

BOOP

P80



PROJECT: CARFAX
PHOTO: WILSON COSTA
2022

©2022 Arancia Lighting

We reserve the right to change our products designs and specifications • Nous nous réservons le droit de modifier le design ainsi que les spécifications de nos produits.

DESIGNED + MADE IN CANADA

ARANCIALIGHTING.COM



ARANCIA.

BOOP P80



PROJECT: CARFAX
PHOTO: WILSON COSTA
2022

©2022 Arancia Lighting

We reserve the right to change our products designs and specifications • Nous nous réservons le droit de modifier le design ainsi que les spécifications de nos produits.

DESIGNED + MADE IN CANADA

ARANCIALIGHTING.COM



ARANCIA.

BOOP
P80



DESIGNED + MADE IN CANADA

ARANCIALIGHTING.COM

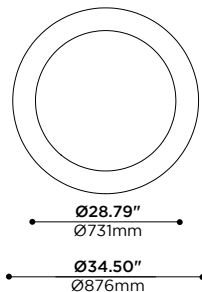
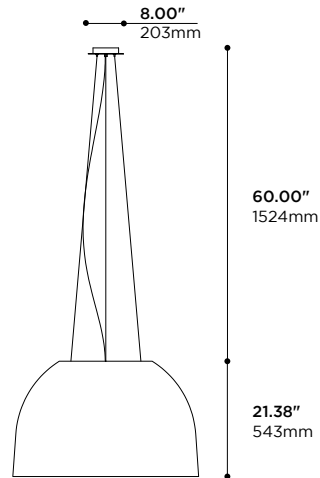


ARANCIA.

BOOP P80



-WH -BL FINISH • FINI -WH -BL



SIZE 35 SHOWN ABOVE, SEE NEXT PAGE FOR OTHER SIZES SPECIFICATIONS • TAILLE 35 ILLUSTRÉE CI-DESSUS, VOIR PAGE SUIVANTE POUR SPÉCIFICATIONS DES AUTRES TAILLES



PROJECT	DATE
NOTE	TYPE

Dome like aluminum made direct luminaire, available in three different shade sizes. Comes standard with field adjustable 60" aircraft cables. Compatible with Triac and 0-10V dimmers.

Suspension en forme de dôme à éclairage direct, fait d'aluminium, disponible en trois tailles d'abat-jour. Livré de façon standard avec câbles d'acier ajustables de 60". Compatible avec gradateurs Triac et 0-10V.

PRODUCT CODE • CODE DE PRODUIT

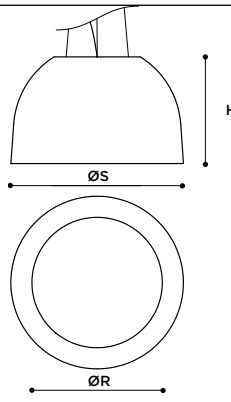
MODEL • MODÈLE	P80
LUMINAIRE SIZE • TAILLE DU LUMINAIRE	
-18 18" OVERALL DIAMETER, 14 lbs • DIAMÈTRE HORS-TOUT DE 457 mm, 6.5 KG	
-24 24" OVERALL DIAMETER, 19 lbs • DIAMÈTRE HORS-TOUT DE 610 mm, 9 KG	
-30 30" OVERALL DIAMETER, 28 lbs • DIAMÈTRE HORS-TOUT DE 762 mm, 13 KG	
-35 34.5" OVERALL DIAMETER, 35 lbs • DIAMÈTRE HORS-TOUT DE 876 mm, 16 KG	
LIGHT SOURCE • SOURCE LUMINEUSE	
-LC LED • DEL • 4000K 90 CRI	
-LN LED • DEL • 3500K 90 CRI	
-LW LED • DEL • 3000K 90 CRI	
-LI LED • DEL • 2700K 90 CRI	
-LX ¹ LED CUSTOM COLOR • DEL COULEUR SUR MESURE • (2700K / 6000K) ¹	
-LT LUTRON T-SERIES 2-CHANNEL TUNABLE WHITE • SÉRIE-T DE LUTRON AVEC LUMIÈRE BLANCHE RÉGLABLE À 2-CANNAUX	
¹ CONSULT FACTORY FOR AVAILABILITY, PRICE AND DELAY	
¹ CONSULTER L'USINE POUR DISPONIBILITÉ, PRIX ET DÉLAIS	
POWER CLASS ² • CATÉGORIE DE PUISSANCE ²	
-A HIGH OUTPUT (100%) • HAUTE PUISSANCE (100%)	
-B MEDIUM OUTPUT (66%) • MOYENNE PUISSANCE (66%)	
-C LOW OUTPUT (33%) • BASSE PUISSANCE (33%)	
² SEE TABLE 1 FOR OUTPUT AND ELECTRICAL SPECIFICATIONS	
² VOIR TABLEAU 1 POUR LE RENDU ET LA PUISSANCE ÉLECTRIQUE	
MAIN VOLTAGE • VOLTAGE CIRCUIT	
-1 120V	
-U 120-277V	
-3 347V	
DIMMING SPECIFICATION • OPTION DE GRADATION	
-T TRIAC LED DIMMING (LEADING EDGE) • GRADATION DEL TRIAC (LEADING EDGE)	
-0 0-10V LED DIMMING • GRADATION DEL 0-10V	
MOUNTING • INSTALLATION	AC
-AC 60" SUSPENSION AIRCRAFT CABLE • CÂBLES DE SUSPENSION DE 1524MM	
OUTER SHADE FINISH ³ • FINI EXTÉRIEUR DE L'ABAT-JOUR ³	
-BK BLACK POWDER COATED • FINI POUDRE NOIRE	
-BL BLUE POWDER COATED • FINI POUDRE BLEU • RAL 5005	
-GN GREEN POWDER COATED • FINI POUDRE VERT • RAL 6017	
-RD RED POWDER COATED • FINI POUDRE ROUGE • RAL 3002	
-WH WHITE POWDER COATED • FINI POUDRE BLANCHE • RAL 9003	
-YL YELLOW POWDER COATED • FINI POUDRE JAUNE • RAL 1003	
-MG METALLIC GREY POWDER COATED • FINI POUDRE GRIS MÉTALLIQUE	
-PB PEARL BEIGE POWDER COATED • FINI POUDRE BEIGE NACRÉ • RAL 1035	
-SP CUSTOM, SPECIFY RAL COLOR IN BOX • SUR MESURE, INDIQUER LA COULEUR RAL DANS LA CASE	
³ CANOPY FINISH TO MATCH OUTER SHADE FINISH, UNLESS OTHERWISE SPECIFIED	
³ FINI DU PAVILLON AGENCÉ AU FINI EXTÉRIEUR DE L'ABAT-JOUR, SAUF INDICATION CONTRAIRE	
INNER SHADE FINISH • FINI INTÉRIEUR DE L'ABAT-JOUR	
-BK BLACK POWDER COATED • FINI POUDRE NOIRE	
-BL BLUE POWDER COATED • FINI POUDRE BLEU • RAL 5005	
-GN GREEN POWDER COATED • FINI POUDRE VERT • RAL 6017	
-RD RED POWDER COATED • FINI POUDRE ROUGE • RAL 3002	
-WH WHITE POWDER COATED • FINI POUDRE BLANCHE • RAL 9003	
-YL YELLOW POWDER COATED • FINI POUDRE JAUNE • RAL 1003	
-MG METALLIC GREY POWDER COAT • FINI POUDRE GRIS MÉTALLIQUE	
-PB PEARL BEIGE POWDER COATED • FINI POUDRE BEIGE NACRÉ • RAL 1035	
-SP CUSTOM, SPECIFY RAL COLOR IN BOX • SUR MESURE, INDIQUER LA COULEUR RAL DANS LA CASE	



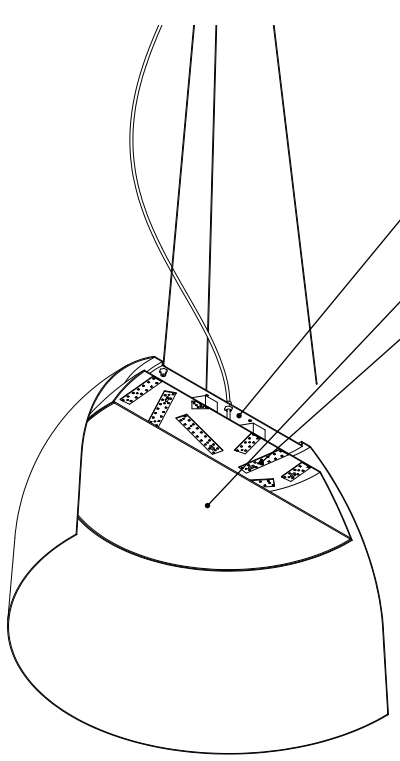
BOOP

P80 FEATURES • P80 CARACTÉRISTIQUES

TABLE 1 : DIMENSIONS & ELECTRIC SPECIFICATIONS
TABLEAU 1 : DIMENSIONS & SPÉCIFICATIONS ÉLECTRIQUES

PRODUCT OUTLINES AND LEGEND SCHEMA DE PRODUIT ET LÉGENDE	SIZE TAILLE			ELECTRICAL POWER* PUISSANCE ÉLECTRIQUE*			VOLTAGE	
	CODE	ØS	H	ØR	POWER CLASS CATÉGORIE DE PUISSANCE			
					A	B		C
 <p>H SHADE HEIGHT HAUTEUR DE L'ABAT-JOUR</p> <p>ØS SHADE DIAMETER DIAMÈTRE DE L'ABAT-JOUR</p> <p>ØR REFLECTOR DIAMETER DIAMÈTRE DU RÉFLECTEUR</p>	-18	18.00" 457mm	11.13" 283mm	16.40" 541mm	42W 2100 lm	28W 1400 lm	15W 750 lm	AC 120V 277V 347V
	-24	24.00" 610mm	18.50" 471mm	21.30" 541mm	56W 2800 lm	36W 1850 lm	20W 925 lm	
	-30	30.00" 762mm	18.80" 377mm	25.60" 651mm	83W 4150 lm	55W 2740 lm	29W 1370 lm	
	-35	34.50" 876mm	21.38" 543mm	28.74" 730mm	110W 5500 lm	73W 3625 lm	39W 1800 lm	

* LUMEN OUTPUT @ 4000K WITH 0-10V DIMMING • RENDU LUMINEUX @ 4000K AVEC GRADATION 0-10V



LUMINAIRE ASSEMBLY • CONSTRUCTION DU LUMINAIRE
Shade and reflector made of 6061-T6 aluminum
Abat-jour et réflecteur fait en aluminium 6061-T6
Assembly of parts showing no apparent fasteners from below
Assemblage des pièces qui ne permet de voir aucune vis de dessous

OPTICS • OPTIQUES
White PMMA sheet that diffuses and evens out light from LED strips
Feuille de PMMA blanche diffusant et uniformisant la lumière des bandes DEL

LIGHT EMITTERS • SOURCES LUMINEUSES
Custom designed LED light engine
Source lumineuse à DELs conçue sur-mesure
White light tones (CCT): 2700K, 3000K, 3500K, 4000K
Tons de lumière blanche (CCT): 2700K, 3000K, 3500K, 4000K
High color rendering index as standard (CRI): 90
Indice de rendu couleur élevé en standard (CRI): 90
Lumen outputs : from 1300lm to 5000lm approx. (@ 4000K)
Intensités lumineuses : de 1300lm à 5000lm approximatifs (@ 4000K)
Lifetime L80: 54 000 hours
Durée de vie L80: 54 000 heures

AVAILABLE FINISHES • FINIS DISPONIBLES
Choice of electrostatically applied smooth polyester powder coatings
Variété de revêtements électrostatiques lisses en poudre de polyester
Custom requests are welcome, consult factory
Les demandes spéciales sont les bienvenues, contacter l'usine

TRANSFORMER / DRIVER • TRANSFORMATEUR / PILOTE
Choice of current available (100% - 66% - 30%)
Choix de courant disponibles (100% - 60% - 30%)
Multiple input voltages available, refer to previous page
Plusieurs voltages d'entrées disponibles, voir page précédente

DIMMING • GRADATION
TRIAC
0-10V

WARRANTY • GARANTIE
5 years
5 ans

