

# WATSON

P905



DESIGNED + MADE IN CANADA

OPEN TEXT EXECUTIVE OFFICES, TORONTO ON • BUREAUX EXECUTIFS OPEN TEXT, TORONTO, ON

DESIGN: HOK, TORONTO

PHOTO: RICHARD JOHNSON PHOTOGRAPHY INC, 2015

ARANCIALIGHTING.COM

ARANCIA

ARANCIA Lighting Inc. is a registered trademark of ARANCIA Lighting Inc. All rights reserved. ARANCIA Lighting Inc. designs and specifications • Nous nous réservons le droit de modifier le design ainsi que les spécifications de nos produits.

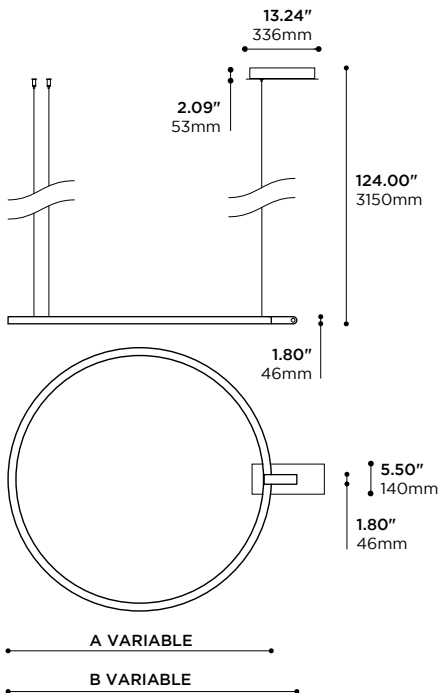
# WATSON

## P905



This delicate and bright light ring is contained by a carefully finished metallic rim, of simple shape and elegant proportions.

Cet anneau de lumière, à la fois délicat et brillant, est bordé par un cerceau métallique au fini soigné, à la forme simple et au caractère élégant.



PROJECT	DATE
NOTE	TYPE

### PRODUCT CODE • CODE DE PRODUIT

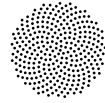
MODEL • MODÈLE	P905
NOMINAL LUMINAIRE DIAMETER <sup>1</sup> • DIAMÈTRE NOMINAL DU LUMINAIRE <sup>1</sup>	
-24 SIZE S • TAILLE S - Ø24" - 610mm -48 SIZE M • TAILLE M - Ø48" - 1219mm -72 SIZE L • TAILLE L - Ø72" - 1829mm	
<sup>1</sup> ALL LUMINAIRE SIZES ARE SHIPPED IN ONE PIECE, VERIFY CLEARANCE AT SITE. <sup>1</sup> TOUTES TAILLES DU LUMINAIRE SONT EXPÉDIÉES EN UN MORCEAU, S'ASSURER DU DÉGAGEMENT DE L'ACCÈS SUR LE SITE.	
LIGHT SOURCE • SOURCE LUMINEUSE	
-LC LED 4000K 90 CRI -LN LED 3500K 90 CRI -LW LED 3000K 90 CRI -LI LED 2700K 90 CRI	
POWER CLASS <sup>2</sup> • CATÉGORIE DE PUISSANCE <sup>2</sup>	
-A HIGH OUTPUT (100%) • HAUTE PUISSANCE (100%) -B MEDIUM OUTPUT (66%) • MOYENNE PUISSANCE (66%) -C LOW OUTPUT (33%) • BASSE PUISSANCE (33%)	
<sup>2</sup> SEE TABLE 1 FOR OUTPUT AND ELECTRICAL SPECIFICATIONS <sup>2</sup> VOIR TABLEAU 1 POUR LE RENDU ET LA PUISSANCE ÉLECTRIQUE	
MAINS VOLTAGE • VOLTAGE CIRCUIT	
-1 120V (TRIAC DIMMING ONLY) • 120V (GRADATION TRIAC SEULEMENT) -U 120-277V	
DIMMING SPECIFICATION • OPTION DE GRADATION	
-0 0-10V LED DIMMING • GRADATION DEL 0-10V -T <sup>3</sup> LED DIMMING (TRIAC) • GRADATION DEL (TRIAC)	
<sup>3</sup> TRIAC OPTION ONLY AVAILABLE AS REMOTE DRIVER IN 120V (R4) FOR SIZES UNDER 100W <sup>3</sup> L'OPTION TRIAC EST SEULEMENT DISPONIBLE EN PILOTE À DISTANCE EN 120V (R4) POUR DES DIMENSIONS AU-DESSOUS DE 100W	
MOUNTING OPTION • OPTION DE MONTAGE	
-R4 REGULAR Ø4.50" X 0.25" ROUND CANOPY, SPECIFY DRIVER SEPARATELY, SEE NEXT PAGE • PAVILLON RÉGULIER ROND Ø114MM X 6MM, SPÉCIFIER LE PILOTE À DISTANCE SÉPARÉMENT, VOIR LA PAGE SUIVANTE -S13 CANOPY WITH INTEGRATED DRIVER • PAVILLON AVEC DRIVER INTÉGRÉ	
CABLE LENGTH • LONGUEUR DES CÂBLES	
-C10 STANDARD LENGTH OF 10'-0" • GRANDEUR STANDARD DE 10'-0" -CXX CUSTOM LENGTH SPECIFY IN BOX (IN FEET) • GRANDEUR SUR MESURE INDIQUER DANS LA CASE (EN PIED)	
FIXTURE RING FINISH • FINI DE L'ANNEAU	
-BL BLUE POWDER COATED • FINI POUFRE BLEU • RAL 5005 -BK BLACK POWDER COATED • FINI POUFRE NOIRE -CR* CHROME PLATED* • PLAQUÉ CHROME* -GN GREEN POWDER COATED • FINI POUFRE VERT • RAL 6017 -RD RED POWDER COATED • FINI POUFRE ROUGE • RAL 3002 -WH WHITE POWDER COATED • FINI POUFRE BLANCHE -MG METALLIC GREY POWDER COATED • FINI POUFRE GRIS MÉTALLIQUE -PB PEARL BEIGE POWDER COATED • FINI POUFRE BEIGE NACRÉ • RAL 1035 -YL YELLOW POWDER COATED • FINI POUFRE JAUNE • RAL 1003 -SP CUSTOM, SPECIFY IN BOX • SUR MESURE, INDIQUER DANS LA CASE	

\* CONSULT FACTORY FOR CHROME FINISH • CONTACTER L'USINE POUR LE FINI CHROME  
\*\* CANOPY LID COLOR MATCHES THE OUTER RING COLOR UNLESS OTHERWISE SPECIFIED • À MOINS D'INDICATION CONTRAIRE, LA COULEUR DU COUVERCLE DU PAVILLON EST LA MÊME QUE CELLE DE L'ANNEAU EXTÉRIEUR



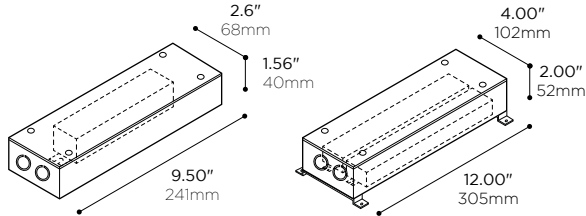
# L99X

REMOTE LED DRIVER • PILOTE À DISTANCE



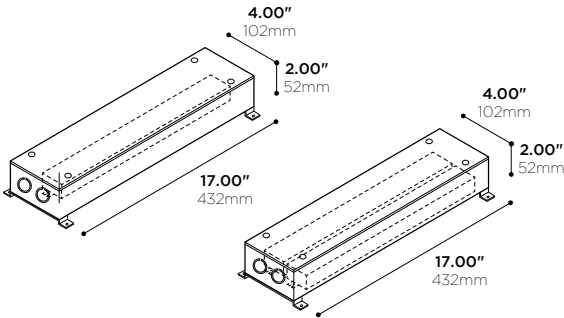
ARANCIA

## 50W (TRIAC & ELV)



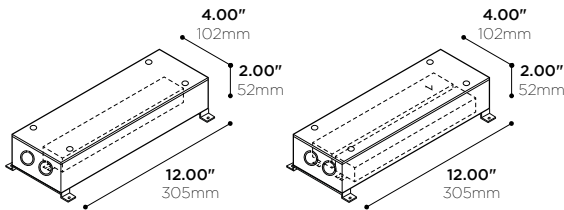
PRODUCT CODE • CODE DE PRODUIT	
MODEL • MODÈLE	L99X
NUMBER OF CIRCUITS • NOMBRE DE CIRCUITS	
-1	1 DRIVER
-2	2 DRIVERS
POWER • PUISSANCE	-50
-50	50W • 350-1200mA • 18-56V
CURRENT OUTPUT • INTENSITÉ DU COURANT	
-XXXX*	FILL CORRESPONDING VALUE OF CURRENT (mA) USING TABLE 1 ON NEXT PAGE • REMPLIR LA VALEUR DU COURANT (mA) CORRESPONDANTE EN SE RÉFÉRANT AU TABLEAU 1 À LA PAGE SUIVANTE
MAIN VOLTAGE • VOLTAGE CIRCUIT	
-U	120-277V
DIMMING SPECIFICATION • OPTION DE GRADATION	
-T	TRIAC (DIMMING RANGE 1%-100%)
-E	ELV (DIMMING RANGE 1%-100%)

## 50W (0-10V)



PRODUCT CODE • CODE DE PRODUIT	
MODEL • MODÈLE	L99X
NUMBER OF CIRCUITS • NOMBRE DE CIRCUITS	
-1	1 DRIVER
-2	2 DRIVERS
POWER • PUISSANCE	
-50	50W • 100-1400mA • 10-54V (120-277V)
-54	54W • 100-1500mA • 27-54V (347V)
CURRENT OUTPUT • INTENSITÉ DU COURANT	
-XXXX*	FILL CORRESPONDING VALUE OF CURRENT (mA) USING TABLE 1 ON NEXT PAGE • REMPLIR LA VALEUR DU COURANT (mA) CORRESPONDANTE EN SE RÉFÉRANT AU TABLEAU 1 À LA PAGE SUIVANTE
MAIN VOLTAGE • VOLTAGE CIRCUIT	
-U	120-277V
-3	347V
DIMMING SPECIFICATION • OPTION DE GRADATION	-0
-0	0-10V (DIMMING RANGE 1%-100%)

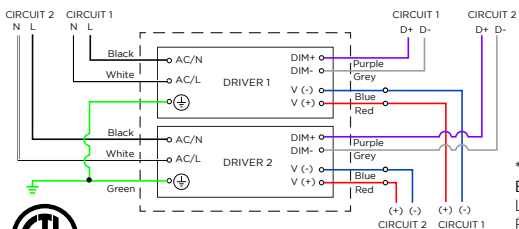
## 95W



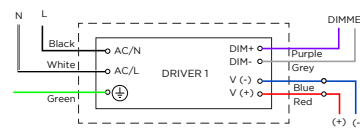
PRODUCT CODE • CODE DE PRODUIT	
MODEL • MODÈLE	L99X
NUMBER OF CIRCUITS • NOMBRE DE CIRCUITS	
-1	1 DRIVER
-2	2 DRIVERS
POWER • PUISSANCE	-95
-95	95W • 2750mA MAX @36VD
CURRENT OUTPUT • INTENSITÉ DU COURANT	
-XXXX*	FILL CORRESPONDING VALUE OF CURRENT (mA) USING TABLE 1 ON NEXT PAGE • REMPLIR LA VALEUR DU COURANT (mA) CORRESPONDANTE EN SE RÉFÉRANT AU TABLEAU 1 À LA PAGE SUIVANTE
MAIN VOLTAGE • VOLTAGE CIRCUIT	-U
-U	120-277V
DIMMING SPECIFICATION • OPTION DE GRADATION	-0
-0	0-10V (DIMMING RANGE 5%-100%)

DRIVER SIZE MAY VARY DEPENDING ON REQUIRED POWER • LA TAILLE DU PILOTE PEUT VARIER SELON LA PUISSANCE REQUISE

### 2 DRIVERS\* • 2 PILOTES\*



### 1 DRIVER • 1 PILOTE



\* WITH 2 DRIVERS INPUT AND DIMMING OF CIRCUIT 1 AND 2 COULD BE CONNECTED TO FORM SINGLE CIRCUIT • LORSQU'IL Y A 2 PILOTES, L'ALIMENTATION ET LA GRADATION DES CIRCUITS 1 ET 2 PEUVENT ÊTRE CONNECTÉS ENSEMBLE POUR FORMER 1 SEUL CIRCUIT

WIRE GAUGE CALIBRE DU FIL	MAXIMUM LEAD LENGTH LONGUEUR MAXIMALE DU CÂBLE
18 GA	44 FT
16 GA	90 FT
14 GA	120 FT
12 GA	175 FT



©2025 Arancia Lighting

v.2.3 - 2025-04

We reserve the right to change our products designs and specifications • Nous nous réservons le droit de modifier le design ainsi que les spécifications de nos produits.

ARANCIALIGHTING.COM • DESIGNED + MADE IN CANADA

# WATSON

## P905 POWER CLASS GUIDE • P05 GUIDE DE CATÉGORIE DE PUISSANCE

TABLE 1 : DIMENSIONS & ELECTRIC SPECIFICATIONS  
TABLEAU 1 : DIMENSIONS & SPÉCIFICATIONS ÉLECTRIQUES

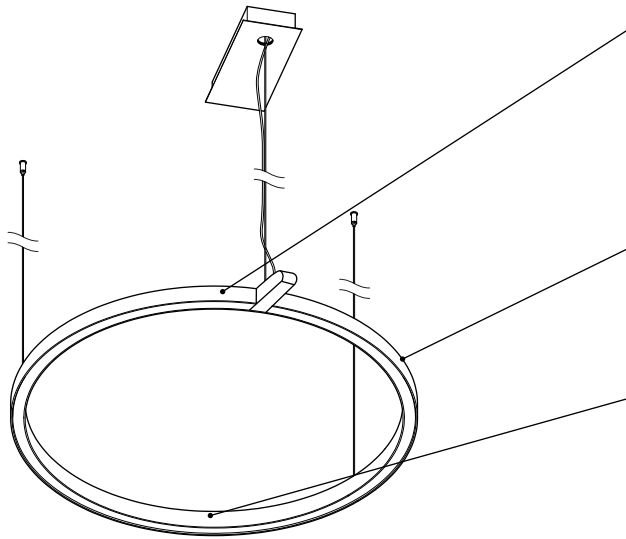
SIZE TAILLE		POWER AND CURRENT PER DIRECTION OF LIGHT PUISSANCE ET COURANT PAR DIRECTION DE LUMIÈRE			
CODE	NOMINAL DIAMETER DIAMÈTRE NOMINAL	A	B	C	VOLTAGE
-24	Ø24" • 610mm	48W 1333mA 4 140 lm	32W 889mA 2 760 lm	16W 444mA 1 380 lm	120V AC
-48	Ø48" • 1219mm	95W 2639mA 8 194 lm	63W 1750mA 6930 lm	32W 889mA 2 731 lm	
-72	Ø72" • 1829mm	2x 72W 2x 2000mA 12 420 lm	96W 2667mA 8 280 lm	48W 1333mA 4 140 lm	

\* WHERE "2x" IS INDICATED, THE DRIVER COUNT TO BE SPECIFIED IN THE L99X BOX IS 2, EACH DRIVER HAVING THE DISPLAYED CONFIGURATION  
\* OÙ «2x» EST INDIQUÉ, LE NOMBRE DE DRIVERS À ÊTRE SPÉCIFIÉ DANS LE BOÎTIER DU L99X EST 2, CHAQUE DRIVER AYANT LA CONFIGURATION INDIQUÉE

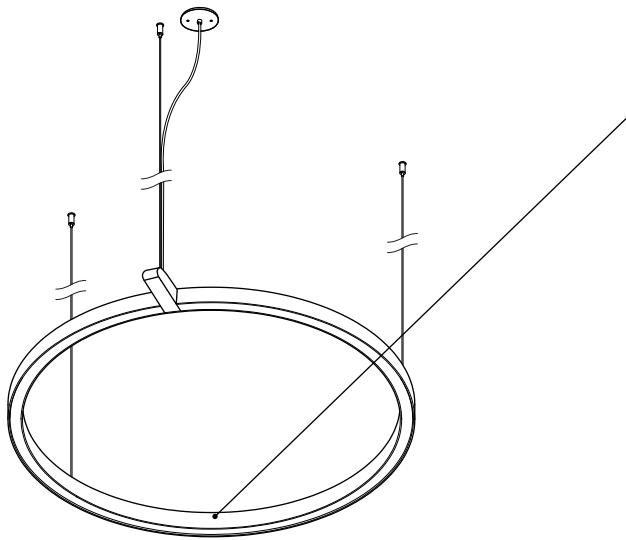


# WATSON

## P905 FEATURES • P05 CARACTÉRISTIQUES



REGULAR CANOPY VERSION • VERSION PAVILLON RÉGULIER



REMOTE DRIVER VERSION • VERSION PILOTE À DISTANCE

### LUMINAIRE ASSEMBLY • CONSTRUCTION DU LUMINAIRE

Extruded, machined, formed and welded 6061-T6 aluminum [0.125" wall thickness]  
 Aluminium 6061-T6 [paroi de 3mm] extrudé, usiné, formé et soudé  
**Dual ring design, showing no apparent fasteners from below**  
 Design à double anneau, pour ne voir aucune vis de dessous  
**Innovative layered assembly allows rings of different finishes to be combined**  
 Assemblage innovateur à étages permet d'agencer des anneaux de finis différents  
**Made from one piece ring, this allows for a cleaner look and simpler installation**  
 Fabriqué d'un anneau fermé pour une apparence propre et facile d'installation

### HEAT MANAGEMENT • GESTION THERMIQUE

Higher level of thermal conductivity than die cast heatsinks  
 Conductivité thermique plus élevée que pour des radiateurs moulés  
**Wide area heatsink exposed to open air, suitable for mid-power LEDs**  
 Large surface de radiateur exposé à l'air libre, adapté aux DELs de puissance moyenne

### OPTICS • OPTIQUES

Machined, formed and welded satin PMMA circular integral diffuser [0.250"]  
 Diffuseur circulaire intégral en PMMA satiné usiné, formé et soudé [6.4mm]  
**Optimal light chamber design for dot-less uniform lighting**  
 Design optimal de la chambre de lumière pour éclairage uniforme et sans points  
**High transmissivity (>90%) PMMA to maximize light output**  
 PMMA à haut taux de transmissibilité (>90%) pour maximiser le flux lumineux

### CONNECTORS • CONNECTIQUE

Laser cut, formed and welded cold-rolled steel canopy [0.060" wall thickness]  
 Pavillon fait d'acier découpé au laser, formé et soudé [paroi de 1.5mm]  
**Magnetic cosmetic cover conceals screws, cable gripper and power cable entry**  
 Couverture cosmétique magnétique dissimule les vis, le serre-fil et l'entrée électrique  
**Mounts to regular junction box (1st suspension point will be centered to it)**  
 S'installe sur boîte de jonction standard (le premier point de suspension y sera centré)

### LIGHT EMITTERS • SOURCES LUMINEUSES

Custom designed LED light engine  
 Source lumineuse à DELs conçue sur-mesure  
**ANSI binned LEDs for color consistency (MacAdam 3-steps ellipse)**  
 LEDs catégorisés selon norme ANSI (ellipse MacAdam à 3 échelons)  
**White light tones (CCT): 3000K, 3500K, 4000K**  
 Tons de lumière blanche (CCT): 3000K, 3500K, 4000K  
**High color rendering index as standard (CRI): 90**  
 Indice de rendu couleur élevé en standard (CRI): 90  
**Lifetime L80 : 72,000 hours**  
 Durée de vie L80 : 72,000 heures  
**Lumen outputs : over 900lm per linear feet, at 700mA**  
 Intensités lumineuses : plus de 900lm par pied linéaire, à 700mA

### AVAILABLE FINISHES • FINIS DISPONIBLES

Choice of electrostatically applied smooth polyester powder coatings  
 Variété de revêtements électrostatiques lisses en poudre de polyester  
**Custom requests are welcome, consult factory**  
 Les demandes spéciales sont les bienvenues, contacter l'usine

### TRANSFORMER / DRIVER • TRANSFORMATEUR / PILOTE

Multiple input voltages available, refer to spec sheet  
 Plusieurs voltages d'entrées disponibles, voir fiche technique

### DIMMING • GRADATION

0-10v

### CERTIFICATION • CERTIFICATION

As per the following standards: UL 1598  
 Selon les normes suivantes: CSA C22.2 No. 250.0-08 (R2013)

### WARRANTY • GARANTIE

5 years  
 5 ans

