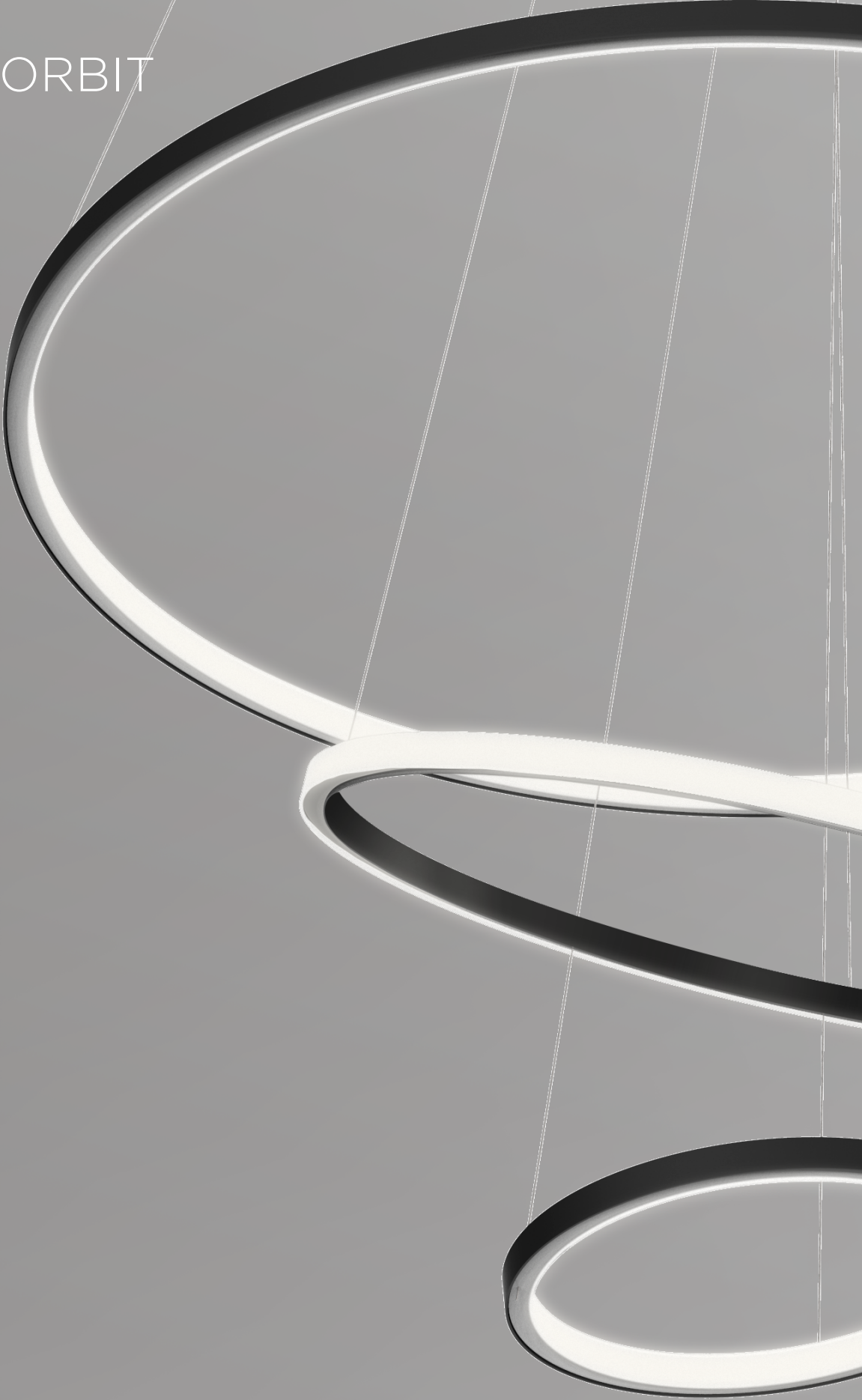


TORO-SOL ORBIT

P940



DESIGNED + MADE IN CANADA

ARANCIALIGHTING.COM



ARANCIA.

TORO-SOL ORBIT

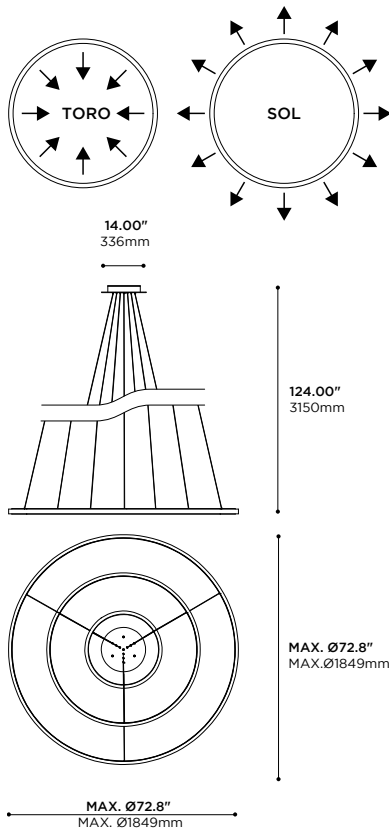
P940



SIZES T2-S4-T6, FINISH -WH-BK •
TAILLES T2-S4-T6, FINI -WH-BK

Toro-Sol Orbit is an assembly of multiple luminous suspended rings, that allows you to create your own array of fixtures by combining different sizes, finishes and orientation of the suspended luminous rings.

Toro-Sol Orbite est un assemblage de plusieurs anneaux lumineux suspendus, qui vous donne la possibilité de créer votre propre disposition de luminaires, en combinant différentes tailles, finis et orientations de ces anneaux lumineux suspendus.



*SIZES T2-S4-T6 DIMENSIONS SHOWN; SEE NEXT PAGES FOR COMPLETE FEATURES, STANDARD DIAMETERS AND SUSPENSION POINTS • DIMENSIONS POUR TAILLES T2-S4-T6 ILLUSTRÉES; VOIR LES PAGES SUIVANTES POUR LES CARACTÉRISTIQUES COMPLÈTES, LES DIAMÈTRES STANDARDS ET LES POINTS DE SUSPENSION.

PROJECT	DATE
NOTE	TYPE

PRODUCT CODE • CODE DE PRODUIT

MODEL • MODÈLE	P940
NOMINAL LUMINAIRE DIAMETER ¹² • DIAMÈTRE NOMINAL DU LUMINAIRE ¹²	

-T2	TORO 24" - 610mm LED 36V CC 47W 4100 lm APPROX.
-T3	TORO 36" - 914mm LED 36V CC 72W 6200 lm APPROX.
-T4	TORO 48" - 1219mm LED 36V CC 95W 8200 lm APPROX.
-T5	TORO 60" - 1524mm LED 36V CC 120W 10300 lm APPROX.
-T6	TORO 72" - 1829mm LED 36V CC 144W 12400 lm APPROX.
-T8 ²	TORO 96" - 2438mm LED 36V CC 190W 16400 lm APPROX.
-S2	SOL 24" - 610mm LED 36V CC 47W 4100 lm APPROX.
-S3	SOL 36" - 914mm LED 36V CC 72W 6200 lm APPROX.
-S4	SOL 48" - 1219mm LED 36V CC 95W 8200 lm APPROX.
-S5	SOL 60" - 1524mm LED 36V CC 120W 10300 lm APPROX.
-S6	SOL 72" - 1829mm LED 36V CC 144W 12400 lm APPROX.
-S8 ²	SOL 96" - 2438mm LED 36V CC 190W 16400 lm APPROX.

¹CHOOSE THREE DIFFERENT RINGS AMONG THE OPTIONS ABOVE, FOR EXAMPLE: T2-S4-T6
²CHOISIR TROIS TYPES D'ANNEAUX PARMI LES CHOIX CI-DESSUS, PAR EXEMPLE: T2-S4-T6
³ALL LUMINAIRE SIZES ARE SHIPPED IN ONE PIECE, VERIFY CLEARANCE AT SITE.
⁴TOUTES TAILLES DU LUMINAIRE SONT EXPÉDIÉES EN UN MORCEAU, S'ASSURER DU DÉGAGEMENT DE L'ACCÈS SUR LE SITE.

LIGHT SOURCE • SOURCE LUMINEUSE	
-C	LED 4000K 90 CRI
-N	LED 3500K 90 CRI
-W	LED 3000K 90CRI
-I	LED 2700K 90CRI

LUMEN OUTPUT • RENDU LUMINEUX	
-S	STANDARD OUTPUT 8W/FT, WATTAGE AND LUMEN AS PER NOMINAL DIA. SORTIE STANDARD DE 8W/PI, WATTAGE ET LUMEN EN FONCTION DU DIA.
-R	REDUCED OUTPUT 4W/FT, WATTAGE AND LUMEN 50% OF NOMINAL DIA. SORTIE RÉDUITE DE 4W/PI, WATTAGE ET LUMEN EN FONCTION DU DIA.

MAINS VOLTAGE • VOLTAGE CIRCUIT	-U
-U	120-277V

DIMMING SPECIFICATION • OPTION DE GRADATION	-0
-0	0-10V LED DIMMING • GRADATION DEL 0-10V

CABLE LENGTH • LONGUEUR DES CÂBLES	
-C10	STANDARD LENGTH OF 10'-0" • GRANDEUR STANDARD DE 10'-0"
-CXX	CUSTOM LENGTH SPECIFY IN BOX (IN FEET) • GRANDEUR SUR MESURE INDIQUER DANS LA CASE (EN PIED)

INNER RING FINISH* • FINI DE L'ANNEAU INTÉRIEUR	
-BL	BLUE POWDER COATED • FINI POUDRE BLEU • RAL 5005
-BK	BLACK POWDER COATED • FINI POUDRE NOIRE
-BR	ANODIZED DARK BRONZE EFFECT • EFFET ANODISÉ DE BRONZE SOMBRE
-CR*	CHROME PLATED* • PLAQUÉ CHROME*
-GN	GREEN POWDER COATED • FINI POUDRE VERT • RAL 6017
-RD	RED POWDER COATED • FINI POUDRE ROUGE • RAL 3002
-WH	WHITE POWDER COATED • FINI POUDRE BLANCHE
-MG	METALLIC GREY POWDER COATED • FINI POUDRE GRIS MÉTALLIQUE
-PB	PEARL BEIGE POWDER COATED • FINI POUDRE BEIGE NACRÉ • RAL 1035
-PG	PEARL GOLD POWDER COATED • FINI POUDRE OR NACRÉ • RAL 1036
-YL	YELLOW POWDER COATED • FINI POUDRE JAUNE • RAL 1003
-OG	ORANGE POWDER COATED • FINI POUDRE ORANGE • RAL 2004
-SP	CUSTOM, SPECIFY IN BOX • SUR MESURE, INDIQUER DANS LA CASE

OUTER RING FINISH* • FINI DE L'ANNEAU EXTÉRIEUR*	
-BL	BLUE POWDER COATED • FINI POUDRE BLEU • RAL 5005
-BK	BLACK POWDER COATED • FINI POUDRE NOIRE
-BR	ANODIZED DARK BRONZE EFFECT • EFFET ANODISÉ DE BRONZE SOMBRE
-CR*	CHROME PLATED* • PLAQUÉ CHROME*
-GN	GREEN POWDER COATED • FINI POUDRE VERT • RAL 6017
-RD	RED POWDER COATED • FINI POUDRE ROUGE • RAL 3002
-WH	WHITE POWDER COATED • FINI POUDRE BLANCHE
-MG	METALLIC GREY POWDER COATED • FINI POUDRE GRIS MÉTALLIQUE
-PB	PEARL BEIGE POWDER COATED • FINI POUDRE BEIGE NACRÉ • RAL 1035
-PG	PEARL GOLD POWDER COATED • FINI POUDRE OR NACRÉ • RAL 1036
-YL	YELLOW POWDER COATED • FINI POUDRE JAUNE • RAL 1003
-OG	ORANGE POWDER COATED • FINI POUDRE ORANGE • RAL 2004
-SP	CUSTOM, SPECIFY IN BOX • SUR MESURE, INDIQUER DANS LA CASE

* CONSULT FACTORY FOR CHROME FINISH • CONTACTER L'USINE POUR LE FINI CHROME
**CANOPY LID COLOR MATCHES THE OUTER RING COLOR UNLESS OTHERWISE SPECIFIED • À MOINS D'INDICATION CONTRAIRE, LA COULEUR DU COUVERCLE DU PAVILLON EST LA MÊME QUE CELLE DE L'ANNEAU EXTÉRIEUR



Intertek
©2025 Arancia Lighting
V.3.4 -2025-10

We reserve the right to change our products designs and specifications • Nous nous réservons le droit de modifier le design ainsi que les spécifications de nos produits.

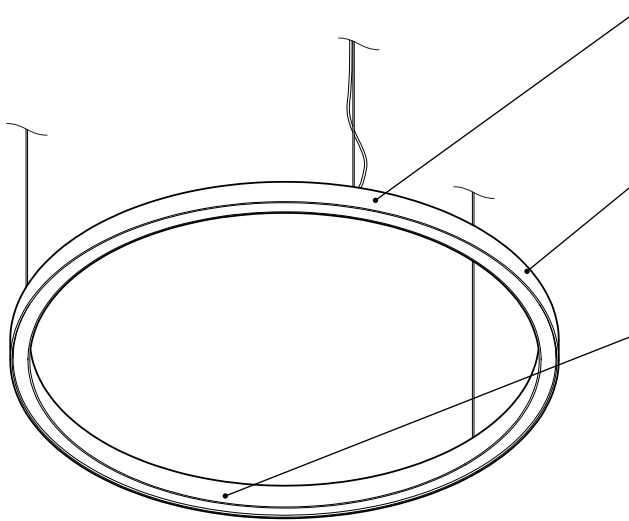
ARANCIALIGHTING.COM • DESIGNED + MADE IN CANADA

PAGE 2



TORO-SOL ORBIT

P94 FEATURES • P94 CARACTÉRISTIQUES



REGULAR CANOPY VERSION • VERSION PAVILLON RÉGULIER

LUMINAIRE ASSEMBLY • CONSTRUCTION DU LUMINAIRE

Extruded, machined, formed and welded 6061-T6 aluminum [0.125" wall thickness]
Aluminium 6061-T6 [paroi de 3mm] extrudé, usiné, formé et soudé

Dual ring design, showing no apparent fasteners from below
Design à double anneau, pour ne voir aucune vis de dessous

Innovative layered assembly allows rings of different finishes to be combined
Assemblage innovateur à étages permet d'agencer des anneaux de finis différents

HEAT MANAGEMENT • GESTION THERMIQUE

Higher level of thermal conductivity than die cast heatsinks
Conductivité thermique plus élevée que pour des radiateurs moulés

Wide area heatsink exposed to open air, suitable for mid-power LEDs

Large surface de radiateur exposé à l'air libre, adapté aux DELS de puissance moyenne

OPTICS • OPTIQUES

Machined, formed and welded satin PMMA circular integral diffuser [0.250"]
Diffuseur circulaire intégral en PMMA satiné usiné, formé et soudé [6.4mm]

Optimal light chamber design for dot-less uniform lighting
Design optimal de la chambre de lumière pour éclairage uniforme et sans points

High transmissivity (>90%) PMMA to maximize light output
PMMA à haut taux de transmissibilité (>90%) pour maximiser le flux lumineux

CONNECTORS • CONNECTIQUE

Laser cut, formed and welded cold-rolled steel canopy [0.060" wall thickness]
Pavillon fait d'acier découpé au laser, formé et soudé [paroi de 1.5mm]

Magnetic cosmetic cover conceals screws, cable gripper and power cable entry
Couvercle cosmétique magnétique dissimule les vis, le serre-fil et l'entrée électrique

Mounts to regular junction box (1st suspension point will be centered to it)

S'installe sur boîte de jonction standard (le premier point de suspension y sera centré)

LIGHT EMITTERS • SOURCES LUMINEUSES

Custom designed LED light engine
Source lumineuse à DELS conçue sur-mesure

ANSI binned LEDs for color consistency (MacAdam 3-step ellipse)
LEDs catégorisés selon norme ANSI (ellipse MacAdam à 3 échelons)

White light tones (CCT): 3000K, 3500K, 4000K
Tons de lumière blanche (CCT): 3000K, 3500K, 4000K

High color rendering index as standard (CRI): 90
Indice de rendu couleur élevé en standard (CRI): 90

Lumen outputs : over 900lm per linear feet, at 700mA
Intensités lumineuses : plus de 900lm par pied linéaire, à 700mA

AVAILABLE FINISHES • FINIS DISPONIBLES

Choice of electrostatically applied smooth polyester powder coatings
Variété de revêtements électrostatiques lisses en poudre de polyester

Custom requests are welcome, consult factory

Les demandes spéciales sont les bienvenues, contacter l'usine

TRANSFORMER / DRIVER • TRANSFORMATEUR / PILOTE

Constant current (700mA)
Courant constant (700mA)

Multiple input voltages available, refer to spec sheet
Plusieurs voltages d'entrées disponibles, voir fiche technique

DIMMING • GRADATION

0-10v
Phase dimming

CERTIFICATION • CERTIFICATION

As per the following standards: **UL 1598**
Selon les normes suivantes: **CSA C22.2 No. 250.0-08 (R2013)**

WARRANTY • GARANTIE

5 years
5 ans

