

MAX
P95

PROJET: 1000 SHERBROOKE OUEST, MTL
DESIGN: STYLE & ART
PHOTO: GUILLAUME GORINI

©2025 ARANCIA LIGHTING We reserve the right to change our products designs and specifications • Nous nous réservons le droit de modifier le design ainsi que les spécifications de nos produits.

DESIGNED + MADE IN CANADA

ARANCIALIGHTING.COM



ARANCIA.

MAX

P95

PROJET: OPHTALMO MTL
DESIGN: ESPACECONCEPT.CA
PHOTO: MARC-ANDRÉ THIBAUT

DESIGNED + MADE IN CANADA

ARANCIALIGHTING.COM

©2025 ARANCIA LIGHTING We reserve the right to change our products designs and specifications • Nous nous réservons le droit de modifier le design ainsi que les spécifications de nos produits.



ARANCIA.

MAX

P95

PROJET: OPHTALMO MTL
DESIGN: ESPACECONCEPT.CA
PHOTO: MARC-ANDRÉ THIBAUT

©2025 ARANCIA LIGHTING. We reserve the right to change our products without notice.

DESIGNED + MADE IN CANADA

ARANCIALIGHTING.COM



ARANCIA

MAX P95



-BK FINISH - REGRESSED LENS
-FINI -BK - LENTILLE EN RETRAIT

PROJECT	DATE
NOTE	TYPE

A minimal square aluminium profile that offers direct or indirect lighting. Available in a variety of length and color.

Profilé d'aluminium carré et minimal, offert en version directe ou indirecte. Disponible dans une variété de longueurs et de couleurs.

POWER CLASS CATÉGORIE DE PUISSANCE	LIGHT OUTPUT RENDU LUMINEUX	EFFICACY EFFICACITÉ	POWER PUISSANCE
A	1196 lm/FT	150 lm/W	8 W/FT
B	823 lm/FT	150 lm/W	5.5 W/FT
C	449 lm/FT	150 lm/W	3 W/FT

PRODUCT CODE • CODE DE PRODUIT

P95				
-----	--	--	--	--

MODEL MODÈLE	LIGHT DISTRIBUTION ÉCLAIRAGE TYPE	NOMINAL LUMINAIRE LENGTH LONGUEUR LUMINAIRE	DIRECT LIGHT SOURCE SOURCE LUMINEUSE DIRECTE	LIGHT SOURCE SOURCE LUMINEUSE
-P95 MAX	-D DIRECT -I INDIRECT	-2 24" • 610MM -3 36" • 914MM -4 48" • 1219MM -5 60" • 1524MM -6 72" • 1829MM -7 84" • 2134MM -8 96" • 2438MM -XX ¹ SPECIFIED DIMENSION DIMENSION SPÉCIFIÉE	-R REGRESSED, 105° BEAM EN RETRAIT, FAISCEAU 105°	-C LED • DEL • 4000K 90 CRI -N LED • DEL • 3500K 90 CRI -W LED • DEL • 3000K 90 CRI -I LED • DEL • 2700K 90 CRI -R ² LED • DEL • 3000K 90 CRI R9>94 CRI -T ³ 2700K-4000K DIGITAL 2-CHANNEL TUN- ABLE WHITE LUMIÈRE BLANCHE RÉGLABLE 2-CANNAUX 2700K-4000K

¹ CUSTOM LENGTH EVERY 1", REFER TO SYSTEMS GUIDE TO DETERMINE OVERALL SYSTEM DIMENSIONS • LONGUEUR PERSONNALISÉE TOUTS LES 25.4mm. SE RÉFÉRER AU GUIDE DES SYSTÈMES POUR DÉTERMINER LES DIMENSIONS HORS-TOUT DU SYSTÈME.

* INDIVIDUAL FIXTURES CANNOT BE FIELD JOINED • LES APPAREILS INDIVIDUELS NE SONT PAS JOIGNABLES IN SITU.

² 10-12 WEEK LEAD TIME • DÉLAIS DE 10 À 12 SEMAINES

³ CONSULT FACTORY FOR AVAILABILITY, PRICE AND DELAY • CONSULTER L'USINE POUR DISPONIBILITÉ, PRIX ET DÉLAIS

--	--	--	--

POWER CLASS ³ CATÉGORIE DE PUISSANCE ³	# CIRCUITS	MAINS VOLTAGE VOLTAGE CIRCUIT	DIMMING SPECIFICATION OPTION DE GRADATION
-A 1196 lm/FT (lm/pi) -B 823 lm/FT (lm/pi) -C 449 lm/FT (lm/pi) -X SPECIFY CUSTOM lm/FT SPÉCIFIER LM/PI PERSONNALISÉ	-1 1 CIRCUIT -E ⁴ EMERGENCY CIRCUIT CIRCUIT D'URGENCE -B ^{4,5} BATTERY PACK • MODULE DE BATTERIE	-U 120-277V -1 120V -3 347V	-T TRIAC LED DIMMING 1% (LEADING EDGE) • GRADATION 1% DEL TRIAC (LEADING EDGE) -O 0-10V LED DIMMING 1% • GRADATION 1% DEL 0-10V -LD2 LUTRON DALI2 LED DIMMING 1% • GRADATION 1% DEL DALI2 -LDE1 LUTRON HI-LUME 1% ECOSYSTEM LED DRIVER WITH SOFT-ON LUTRON HI-LUME 1% PILOTE DEL ÉCOSYSTÈME AVEC ALLUMAGE-DOUX -E1 ELDOLED ECODRIVE 0-10V LED DIMMING 1% • GRADATION 1% ECODRIVE 0-10V -EO ELDOLED SOLODRIVE 0-10V LED DIMMING 0.1% • GRADATION 0.1% SOLODRIVE 0-10V

³ SEE TABLE 1 FOR POWER CONSUMPTION • VOIR
TABLEAU 1 POUR LE RENDU DE PUISSANCE

⁴ SPECIFY POSITION OF EM CIRCUIT
(UP TO 4) • SPÉCIFIER LA POSITION DU
CIRCUIT D'URGENCE (JUSQU'À 4 PIEDS)

⁵ AVAILABLE ONLY WITH REMOTE
DRIVER. ORDER ON THE NEXT PAGE •
DISPONIBLE SEULEMENT AVEC PILOTE
À DISTANCE. COMMANDER À LA PAGE
SUIVANTE.

--	--

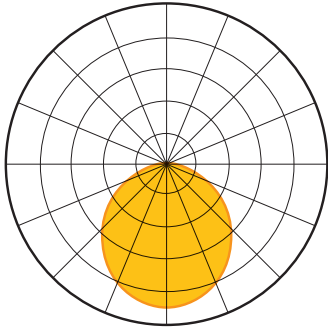
MOUNTING OPTION OPTION DE MONTAGE	STRUCTURE FINISH FINI DE STRUCTURE
-SC DRYWALL, 60" AIRCRAFT CABLE GYPSE, CÂBLES DE SUSPENSION 1524MM -T5 15/16" SUSPENDED CEILING GRID T-BAR BARRES EN T 15/16" PLAFOND SUSPENDU -T9 9/16" SUSPENDED CEILING GRID T-BAR BARRES EN T 9/16" PLAFOND SUSPENDU -ST 36" STEM • TIGE DE 914MM	-BK BLACK POWDER COATED • FINI POUVRE NOIRE -WH WHITE POWDER COATED • FINI POUVRE BLANCHE -MG METALLIC GREY POWDER COATED • FINI POUVRE GRIS MÉTALLIQUE -BR DARK BRONZE EFFECT • FINI EFFET BRONZE SOMBRE -PB PEARL BEIGE POWDER COATED • FINI POUVRE BEIGE MACRÉ -PG PEARL GOLD POWDER COATED • FINI POUVRE OR MACRÉ -BL BLEU POWDER COATED • FINI POUVRE BLEU -GN GREEN POWDER COATED • FINI POUVRE VERT -RD RED POWDER COATED • FINI POUVRE ROUGE -YL YELLOW POWDER COATED • FINI POUVRE JAUNE -OG ORANGE POWDER COATED • FINI POUVRE ORANGE -SP CUSTOM, SPECIFY RAL COLOR IN BOX • SUR MESURE, INDIQUER COULEUR RAL DANS LA CASE



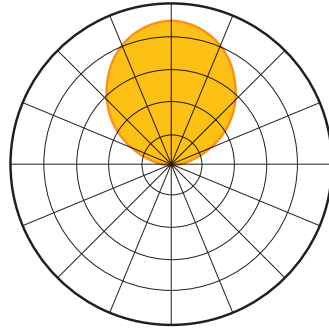
MAX

P95 STANDALONE UNIT GUIDE • P95 GUIDE DES APPAREILS INDIVIDUELS

PHOTOMETRICS • PHOTOMÉTRIE



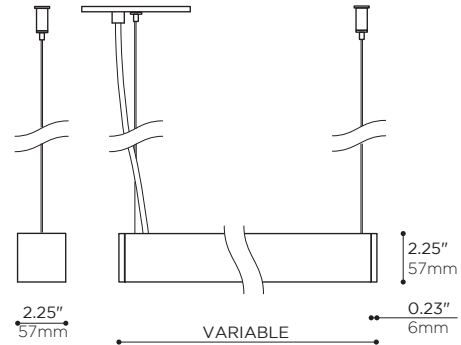
REGRESSED, 105° DIRECT BEAM
EN RETRAIT, FAISCEAU DE 105° DIRECTE



REGRESSED, 105° BEAM INDIRECT
EN RETRAIT, FAISCEAU DE 105° INDIRECTE

POWER AND CURRENT • PUISSANCE ET COURANT ÉLECTRIQUE

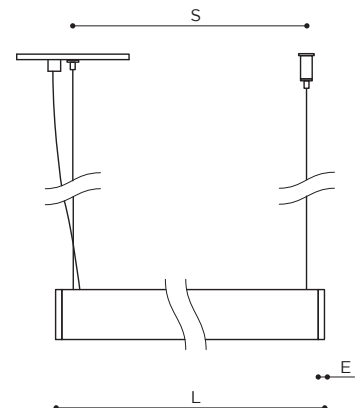
CODE	POWER CLASS • CATÉGORIE DE PUISSANCE ¹		
	A	B	C
-2	17 W 2 542 lm	11 W* 1 645 lm*	5.5 W* 823 lm*
-3	25 W 3 738 lm	17 W 2 467 lm	8 W* 1 233 lm*
-4	33 W 4 934 lm	22 W 3 289 lm	11 W* 1 645 lm*
-5	41 W 6 130 lm	28 W 4 111 lm	14 W 2 056 lm
-6	50 W 7 475 lm	33 W 4 934 lm	17 W 2 467 lm
-7	58 W 8 671 lm	39 W 5 756 lm	19 W 2 878 lm
-8	66 W 9 867 lm	44 W 5 704 lm	22 W 3 289 lm



SHARED DIMENSIONS, SEE PRODUCT GUIDES FOR MORE INFO •
DIMENSIONS COMMUNES, POUR PLUS D'INFO VOIR GUIDES PRODUIT

* NOT AVAILABLE WITH TRIAC OPTION • NON DISPONIBLE AVEC L'OPTION TRIAC
¹ LUMEN OUTPUTS CALCULATED WITH REGRESSED LENS (-R) • RENDUS LUMINEUX CALCULÉS AVEC LENTILLE EN RETRAIT (-R)

CODE	NOMINAL LENGTH (ft) LONGUEUR NOMINALE (pi)	REAL DIMENSION DIMENSION RÉELLE	
	L OVERALL LENGTH LONGUEUR HORS-TOUT	S SUSPENSION POINTS POINTS D'ANCRAGE	E ENDCAP THICKNESS ÉPAISSEUR DES EMBOUTS
-2	23.70" • 603MM	17.25" • 438MM	0.225" • 6MM
-3	35.70" • 907MM	29.25" • 744MM	
-4	47.70" • 1213MM	41.25" • 1047MM	
-5	59.70" • 1518MM	53.25" • 1353MM	
-6	71.70" • 1821MM	65.25" • 1657MM	
-7	83.70" • 2123MM	77.25" • 1962MM	
-8	95.70" • 2407MM	89.25" • 2268MM	



MAX

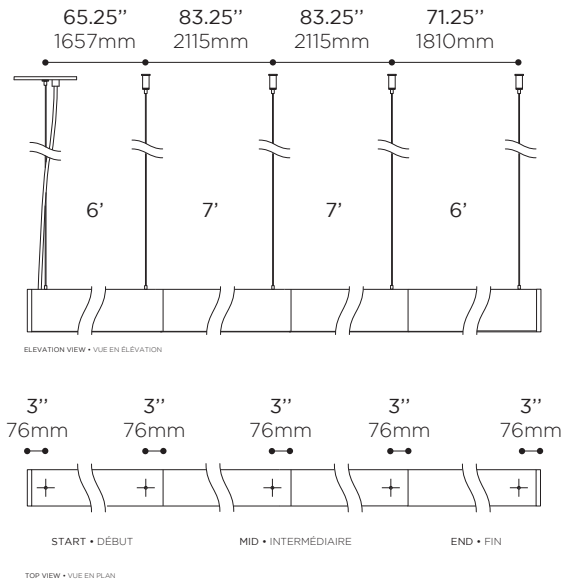
P95 SYSTEM GUIDE • P95 GUIDE DE SYSTÈMES

MAX LINEAR SYSTEMS ARE MADE OF SEVERAL UNITS PUT TOGETHER, ONE AFTER ANOTHER. TABLE BELOW SHOWS COMPOSITION OF SYSTEMS FROM 9 FEET TO 48 FEET. COMPOSITIONS ARE MADE SO SYSTEMS APPEAR TO BE AS MOST UNIFORM AS POSSIBLE.

LES SYSTÈMES LINÉAIRES MAX SONT COMPOSÉS DE PLUSIEURS UNITÉS, MISES ENSEMBLE LES UNES À LA SUITE DES AUTRES. LE TABLEAU CI-DESSOUS MONTRE LA COMPOSITION DES SYSTÈMES ALLANT DE 9 PIEDS À 48 PIEDS. LES COMPOSITIONS SONT FAITES DE SORTE QUE LES SYSTÈMES APPARAISSENT LE PLUS UNIFORME POSSIBLE.

TO GET SUSPENSION DISTANCES FOR EACH UNITS OF A SYSTEM, REFER TO STANDALONE TABLE (SEE PREVIOUS PAGE) AND ADD SUSPENSION DISTANCES ACCORDINGLY TO YOUR SYSTEM COMPOSITION. EXAMPLE: DEPICTED SYSTEM IS A 26 FEET MADE OF 6'+7'+7'+6', SUSPENSION DISTANCE WILL BE: 65.25"+83.25"+83.25"+71.25"

POUR OBTENIR LES DISTANCES DE SUSPENSION DE CHAQUE UNITÉS D'UN SYSTÈME, SE RÉFÉRER AU TABLEAU DES UNITÉS INDIVIDUELLES (VOIR PAGE PRÉCÉDENTE) ET ADDITIONNER LES DISTANCES DU SUSPENSION SELON LA COMPOSITION DU SYSTÈME. EXEMPLE: LE SYSTÈME ILLUSTRÉ EST UN 20 PIEDS, FAIT DE 7'+6'+7', LES DISTANCES DE SUSPENSIONS VONT ÊTRE: 65.25"+83.25"+83.25"+71.25".



MAX SYSTEM CONFIGURATION TABLE
TABLEAU DE CONFIGURATION MAX

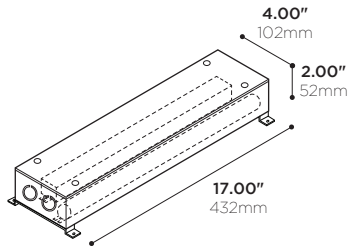
NOMINAL LENGTH LONGUEUR NOMINALE	SYSTEM COMPOSITION COMPOSITION DU SYSTÈME	REAL TOTAL LENGTH LONGUEUR TOTAL RÉELLE	NOMINAL LENGTH LONGUEUR NOMINALE	SYSTEM COMPOSITION COMPOSITION DU SYSTÈME	REAL TOTAL LENGTH LONGUEUR TOTAL RÉELLE
9'	4 + 5	8.88'	29'	7 + 7 + 7 + 8	28.78'
10'	5 + 5	9.88'	30'	8 + 7 + 7 + 8	29.78'
11'	5 + 6	10.88'	31'	8 + 8 + 8 + 7	30.78'
12'	6 + 6	11.88'	32'	8 + 8 + 8 + 8	31.78'
13'	6 + 7	12.88'	33'	6 + 7 + 7 + 7 + 6	32.73'
14'	7 + 7	13.88'	34'	7 + 7 + 6 + 7 + 7	33.73'
15'	7 + 8	14.88'	35'	7 + 7 + 7 + 7 + 7	34.73'
16'	8 + 8	15.88'	36'	7 + 7 + 8 + 7 + 7	35.73'
17'	5 + 7 + 5	16.85'	37'	8 + 7 + 7 + 7 + 8	36.73'
18'	6 + 6 + 6	17.85'	38'	7 + 8 + 8 + 8 + 7	37.73'
19'	6 + 7 + 6	18.85'	39'	8 + 8 + 7 + 8 + 8	38.73'
20'	7 + 6 + 7	19.85'	40'	8 + 8 + 8 + 8 + 8	39.73'
21'	7 + 7 + 7	20.85'	41'	7 + 7 + 7 + 7 + 7 + 6	40.66'
22'	7 + 8 + 7	21.85'	42'	7 + 7 + 7 + 7 + 7 + 7	41.66'
23'	8 + 7 + 8	22.85'	43'	7 + 7 + 7 + 7 + 7 + 8	42.66'
24'	8 + 8 + 8	23.85'	44'	8 + 7 + 7 + 7 + 7 + 8	43.66'
25'	6 + 6 + 6 + 7	24.78'	45'	8 + 7 + 8 + 7 + 8 + 7	44.66'
26'	6 + 7 + 7 + 6	25.78'	46'	8 + 8 + 7 + 7 + 8 + 8	45.66'
27'	7 + 7 + 7 + 6	26.78'	47'	8 + 8 + 8 + 8 + 8 + 7	46.66'
28'	7 + 7 + 7 + 7	27.78'	48'	8 + 8 + 8 + 8 + 8 + 8	47.66'



LEM99X

EMERGENCY REMOTE LED DRIVER • PILOTE D'URGENCE À DISTANCE

40W



PRODUCT CODE • CODE DE PRODUIT

MODEL • MODÈLE	LEM99X
NUMBER OF CIRCUITS • NOMBRE DE CIRCUITS	1
-1 1 DRIVER	
POWER • PUISSANCE	40
-40 54W • 1500mA MAX @36VDC	
CURRENT OUTPUT • INTENSITÉ DU COURANT	
-XXXX* VARIABLE PER LENGTH. FILL CORRESPONDING VALUE OF CURRENT (mA) USING TABLE 1 ON NEXT PAGE • VARIABLE SELON LA LONGUEUR. REMPLIR LA VALEUR DU COURANT (mA) CORRESPONDANTE EN SE RÉFÉRANT AU TABLEAU 1 À LA PAGE SUIVANTE	
MAIN VOLTAGE • VOLTAGE CIRCUIT	U
-U 120-277V	
DIMMING SPECIFICATION • OPTION DE GRADATION	0
-0 0-10V	

FEATURES • CARACTÉRISTIQUES

EMERGENCY BACK-UP • ALIMENTATION D'ÉNERGIE DE SECOURS

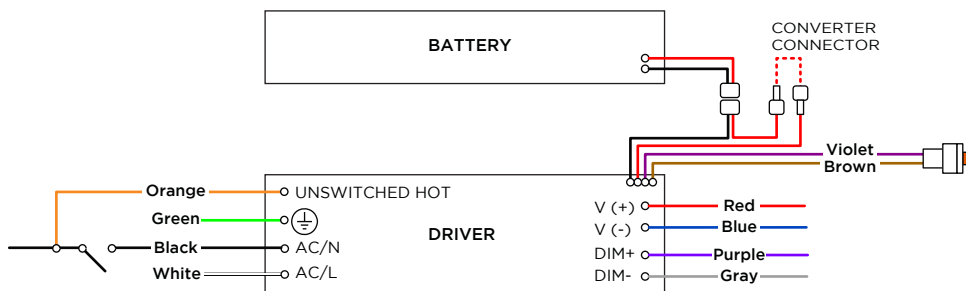
90 minutes emergency feed at 10W output
 alimentation d'urgence de 90 minutes à 10 W de sortie

Recharging time: 24 hours
 Temps de recharge: 24heures

0-10V dimming - dim to 1% capability
 Gradation 0-10V- capacité de gradation à 1%

Lifetime : 7 to 10 year
 Durée de vie : 7 à 10 ans

ELECTRIC CONNECTION DIAGRAM SCHÉMA DE CONNEXION ÉLECTRIQUE



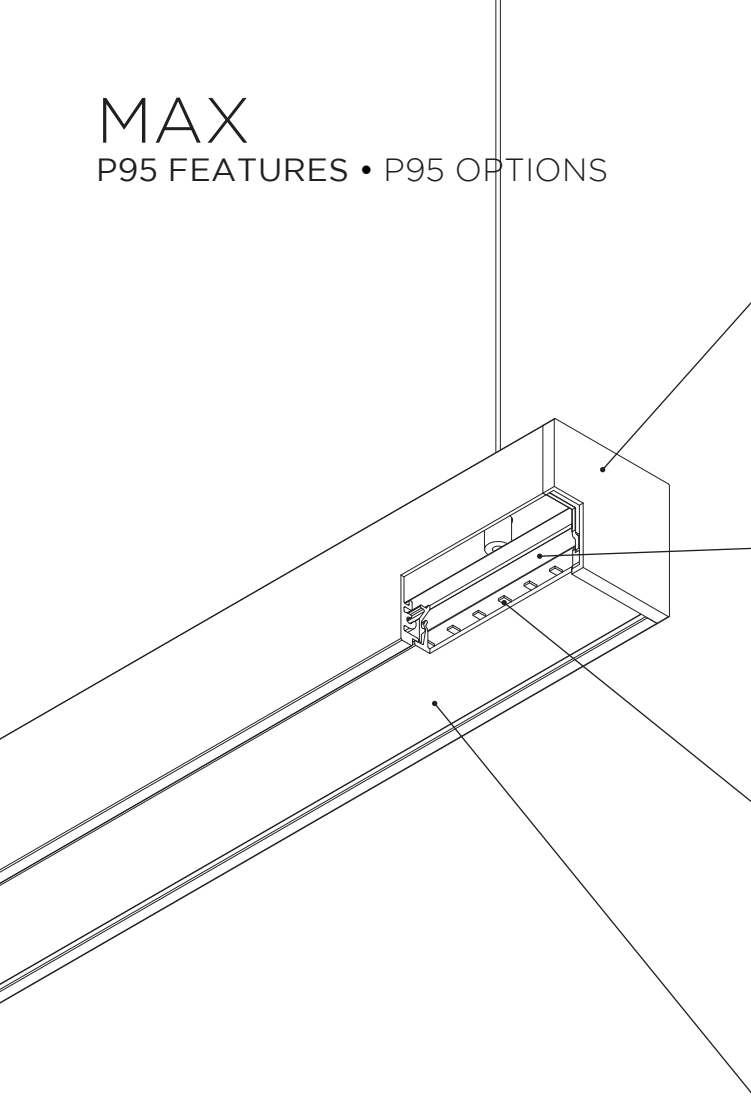
MAXIMUM REMOTE DRIVER DISTANCE DISTANCE MAXIMALE DU PILOTE À DISTANCE

WIRE GAUGE CALIBRE DU FIL	MAXIMUM LEAD LENGTH LONGUEUR MAXIMALE DU CÂBLE
18 GA	44 FT
16 GA	90 FT
14 GA	120 FT
12 GA	175 FT



MAX

P95 FEATURES • P95 OPTIONS



LUMINAIRE ASSEMBLY • CONSTRUCTION DU LUMINAIRE

2-part endcaps in machined 6063-T5 aluminium and galvanized steel
 Embouts en 2 parties en aluminium 6063-T5 et en acier galvanisé
 Extruded 6061-T6 aluminium housing
 Boîtier en aluminium 6061-T6 extrudé
 Integrated die-cut white neoprene gasket to prevent light-leaks
 Intégration d'un joint en neoprène blanc pour prévenir les fuites de lumière
 Discrete parts assembly, minimizing apparent fasteners
 Assemblage discret des pièces, pour minimiser la quincaillerie apparente

HEAT MANAGEMENT • GESTION THERMIQUE

LED are distributed on aluminum PCB, providing primary heatsinking (MCPCB)
 DELs réparties sur circuit imprimé aluminium, comme radiateur primaire (MCPCB)
 MCPCB mounted to aluminum reflector, wider secondary heatsinking area
 MCPCB fixés aux réflecteurs aluminium, plus grande surface de dissipation secondaire

CONNECTORS • CONNECTIQUE

Sturdy plug-and-play type quick-connectors
 Connecteurs rapides robustes de type plug-and-play
 Mounts to regular junction box (1st suspension point will be centered to it)
 S'installe sur boîte de jonction standard (le premier point de suspension y sera centré)

LIGHT EMITTERS • SOURCES LUMINEUSES

Custom designed LED light engine
 Source lumineuse à DELs conçue sur-mesure
 ANSI binned LEDs for color consistency (MacAdam 3-step ellipse)
 LEDs catégorisés selon norme ANSI (ellipse MacAdam à 3 échelons)
 White light tones (CCT): 2700k, 3000K, 3500K, 4000K
 Tons de lumière blanche (CCT): 2700k, 3000K, 3500K, 4000K
 High color rendering index as standard (CRI): 90
 Indice de rendu couleur élevé en standard (CRI): 90
 Lifetime L80 : 72,000 hours
 Durée de vie L80 : 72,000 heures
 Lumen outputs : over 800lm per linear feet per direction
 Intensités lumineuses : plus de 800lm par pied linéaire par direction

OPTICS • OPTIQUES

Extruded satin PMMA diffuser [0.080"]
 Diffuseur PMMA satiné extrudé [2.0mm]
 High transmissivity (>90%) PMMA to maximize light output
 PMMA à haut taux de transmissibilité (>90%) pour maximiser le flux lumineux
 High-reflectivity (95%) matte white powder coated custom reflector
 Réflecteur sur-mesure fini en poudre blanche mate, réflectivité élevée (95%)
 Optimal light chamber design for dot-less uniform lighting
 Design optimal de la chambre de lumière pour éclairage uniforme et sans points

AVAILABLE FINISHES • FINIS DISPONIBLES

Choice of electrostatically applied smooth polyester powder coatings
 Variété de revêtements électrostatiques lisses en poudre de polyester
 Custom requests are welcome, consult factory
 Les demandes spéciales sont les bienvenues, contacter l'usine

TRANSFORMER / DRIVER • TRANSFORMATEUR / PILOTE

Choice of current available (100% - 66% - 30%)
 Choix de courant disponibles (100% - 60% - 30%)
 Multiple input voltages available, refer to spec sheet
 Plusieurs voltages d'entrées disponibles, voir fiche technique
 Multiple dimming standards available
 Plusieurs types de gradation disponibles

DIMMING • GRADATION

0-10V Analog dimming - dim to 1% capability
 Gradation analogique 0-10v- capacité de gradation à 1%
 Phase dimming trailing-leading edge- dim to 1%
 "Phase dimming trailing"- "leading edge"- Gradation jusqu'à 1%

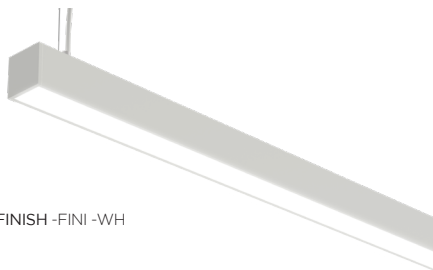
CERTIFICATION • CERTIFICATION

As per the following standards: UL 1598
 Selon les normes suivantes: CSA C22.2 No. 250.0-08 (R2013)

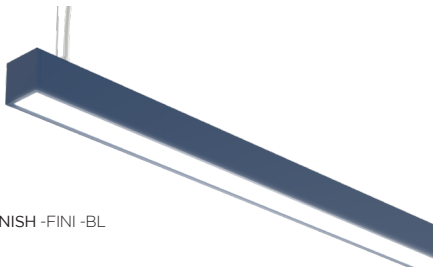
WARRANTY • GARANTIE

5 years
 5 ans

-WH FINISH -FINI -WH



-BL FINISH -FINI -BL



-PB FINISH -FINI -PB

