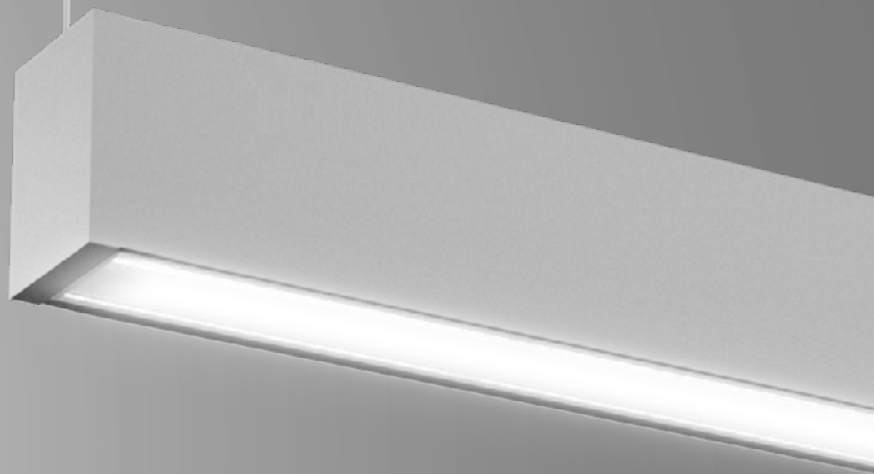


Max +

P97



ARANCIA.



Max +

P97

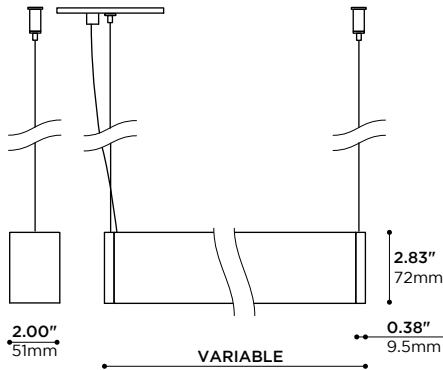


-BK FINISH - CONVEX LENS
-FINI BK - LENTILLE CONVEXE

-MG FINISH - REGRESSED LENS
-FINI MG - LENTILLE EN RETRAIT

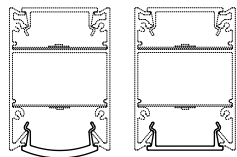
A minimal aluminium profile that provides direct and indirect light sources. Comes in a variety of length and color.

Profilé d'aluminium minimal qui offre des sources directes et indirectes. Offert dans une variété de longueurs et couleur.



SHARED DIMENSIONS, SEE PRODUCT GUIDES FOR MORE INFO • DIMENSIONS COMMUNES, POUR PLUS D'INFO VOIR GUIDES PRODUIT.

LENS OPTION • OPTIONS DE LENTILLE



-C -R



PRODUCT CODE • CODE DE PRODUIT

MODEL • MODÈLE

NOMINAL LUMINAIRE LENGTH • LONGUEUR NOMINALE DU LUMINAIRE

- 2 24" • 610mm
- 3 36" • 914mm
- 4 48" • 1219mm
- 5 60" • 1524mm
- 6 72" • 1829mm
- 7 84" • 2134mm
- 8 96" • 2438mm

-XX¹ SPECIFIED DIMENSION • DIMENSION SPÉCIFIÉE

¹ REFER TO SYSTEMS GUIDE TO DETERMINE OVERALL SYSTEM DIMENSIONS • SE RÉFÉRER AU GUIDE DES SYSTÈMES POUR DÉTERMINER LES DIMENSIONS HORS-TOUT DU SYSTÈME.

* INDIVIDUAL FIXTURES CANNOT BE FIELD JOINED • LES APPAREILS INDIVIDUELS NE SONT PAS JOIGNABLES IN SITU.

LENS OPTION ¹ • OPTION DE LENTILLE ¹

- R REGRESSED, 105° BEAM • EN RETRAIT, FAISCEAU DE 105°
- C CONVEX, 90° BEAM • CONVEXE, FAISCEAU DE 90°

¹ LENS OPTION ONLY ON DIRECT LIGHT SOURCE • ¹CHOIX DE LENTILLE POUR SOURCE LUMINEUSE DIRECTE SEULEMENT

INDIRECT LIGHT SOURCE COLOR • COULEUR SOURCE LUMINEUSE INDIRECTE

- NO NONE • AUCUNE
- LC LED • DEL • 4000K 90 CRI
- LN LED • DEL • 3500K 90 CRI
- LW LED • DEL • 3000K 90 CRI
- LI LED • DEL • 2700K 90 CRI
- LX² LED CUSTOM COLOR • DEL COULEUR SUR MESURE • (2700K - 6000K)²

² CONSULT FACTORY FOR AVAILABILITY, PRICE AND DELAY • CONSULTER L'USINE POUR DISPONIBILITÉ, PRIX ET DÉLAIS

INDIRECT POWER CLASS • CATÉGORIE DE PUISSANCE INDIRECTE

- A 8W • 880 lm PER FOOT
- B 5.5W • 600 lm PER FOOT
- C 3W • 330 lm PER FOOT

* SEE TABLE 1 FOR POWER CONSUMPTION
* VOIR TABLEAU 1 POUR LE RENDU DE PUISSANCE

DIRECT LIGHT SOURCE COLOR • COULEUR SOURCE LUMINEUSE DIRECTE

- NO NONE • AUCUNE
- LC LED • DEL • 4000K 90 CRI
- LN LED • DEL • 3500K 90 CRI
- LW LED • DEL • 3000K 90 CRI
- LI LED • DEL • 2700K 90 CRI
- LX² LED CUSTOM COLOR • DEL COULEUR SUR MESURE • (2700K - 6000K)²

DIRECT POWER CLASS • CATÉGORIE DE PUISSANCE DIRECTE

- A 8W • 880 lm PER FOOT
- B 5.5W • 600 lm PER FOOT
- C 3W • 330 lm PER FOOT

CIRCUITS • # CIRCUITS

- 1 1 CIRCUIT
- 2 2 CIRCUITS
- E⁴ EMERGENCY CIRCUIT • ⁴CIRCUIT D'URGENCE

MAINS VOLTAGE⁵ • VOLTAGE CIRCUIT⁵

- U 120- 277V
- 1 120V
- 3⁵ 347V

⁵ CONSULT FACTORY FOR PRICE, AVAILABILITY AND DELAY • ⁵CONSULTER L'USINE POUR DISPONIBILITÉ, PRIX ET DÉLAI

DIMMING SPECIFICATION • OPTION DE GRADATION

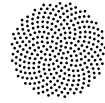
- N NONE • AUCUN (120V ONLY)
- O 0-10V LED DIMMING • GRADATION DEL 0-10V (120-277V, 347V)
- T TRIAC LED DIMMING • GRADATION DEL TRIAC (120V ONLY)

MOUNTING OPTION • OPTIONS D'INSTALLATION

- AC 60" SUSPENSION AIRCRAFT CABLE • CÂBLES DE SUSPENSION DE 1524mm
- T5 15/16" SUSPENDED CEILING GRID • PLAFOND SUSPENDU 15/16"
- T9 9/16" SUSPENDED CEILING GRID • PLAFOND SUSPENDU 9/16"

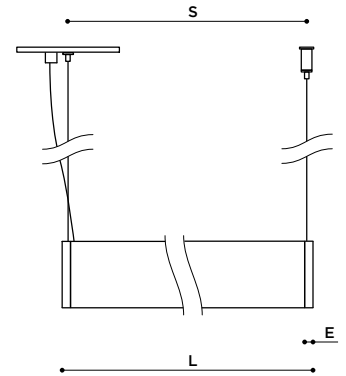
STRUCTURE FINISH • FINI DE STRUCTURE

- BK BLACK POWDER COAT • FINI POUDRE NOIRE
- WH WHITE POWDER COATED • FINI POUDRE BLANCHE • RAL 9003
- MG METALLIC GREY POWDER COAT • FINI POUDRE GRIS MÉTALLIQUE
- BL BLUE POWDER COATED • FINI POUDRE BLEU • RAL 5005
- RD RED POWDER COATED • FINI POUDRE ROUGE • RAL 3002
- YL YELLOW POWDER COATED • FINI POUDRE JAUNE • RAL 1003
- GN GREEN POWDER COATED • FINI POUDRE VERT • RAL 6017
- SP CUSTOM, SPECIFY RAL COLOR IN BOX • SUR MESURE, INDIQUER LA COULEUR RAL DANS LA CASE



P97 STANDALONE UNIT GUIDE • P97 GUIDE DES APPAREILS INDIVIDUELS

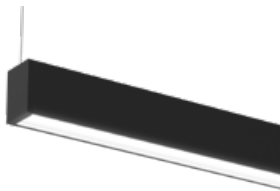
NOMINAL LENGTH (ft) LONGUEUR NOMINALE (pi)	REAL LENGTH GRANDEUR REEL		
CODE	L LENGTH, END TO END LONGUEUR, BOUT À BOUT	S SUSPENSION POINTS POINTS D'ANCRAGE	E ENDCAP THICKNESS ÉPAISSEUR DES EMBOUTS
-2	24.00" • 610mm	23.70" • 602mm	0.375" • 9.50mm
-3	36.00" • 914mm	35.70" • 907mm	
-4	48.00" • 1219mm	47.70" • 1212mm	
-5	60.00" • 1524mm	59.70" • 1516mm	
-6	72.00" • 1829mm	71.70" • 1821mm	
-7	84.00" • 2134mm	83.70" • 2126mm	
-8	95.13" • 2416mm	94.83" • 2409mm	



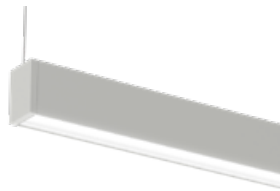
POWER AND CURRENT PER LENGTH • PUISSANCE ET COURANT ÉLECTRIQUE PAR LONGUEUR

CODE	POWER CLASS • CATÉGORIE DE PUISSANCE		
	A	B	C
-2	30 W 826 mA 3515 lm	20 W 546 mA 2320 lm	10 W 274 mA 1160 lm
-3	45 W 1248 mA 4880 lm	30 W 825 mA 3220 lm	15 W 414 mA 1610 lm
-4	60 W 1670 mA 6450 lm	40 W 1104 mA 4250 lm	20 W 554 mA 2125 lm
-5	76 W 2110 mA 8010 lm	51 W 1395 mA 5285 lm	25 W 700 mA 2645 lm
-6	90 W 2497 mA 9575 lm	60 W 1651 mA 6320 lm	30 W 828 mA 3160 lm
-7	106 W 2919 mA 11 330 lm	70 W 1930 mA 7475 lm	35 W 968 mA 3735 lm
-8	119 W 3306 mA 12 895 lm	79 W 2186 mA 8510 lm	40 W 1097 mA 4255 lm

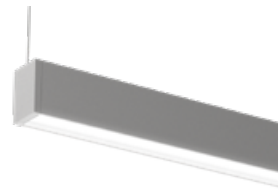
*LUMEN OUTPUTS CALCULATED WITH REGRESSED LENS (-R) •
*RENDUS LUMINEUX CALCULÉS AVEC LENTILLE EN RETRAIT (-R)



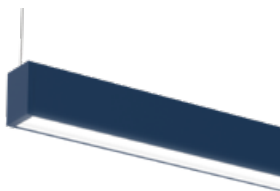
-BK FINISH -FINI -BK



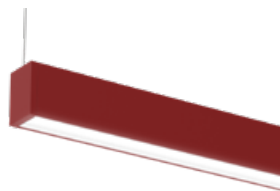
-WH FINISH -FINI -WH



-MG FINISH -FINI -MG



-BL FINISH -FINI -BL



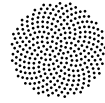
-RD FINISH -FINI -RD



-YL FINISH -FINI -YL



-GN FINISH -FINI -GN

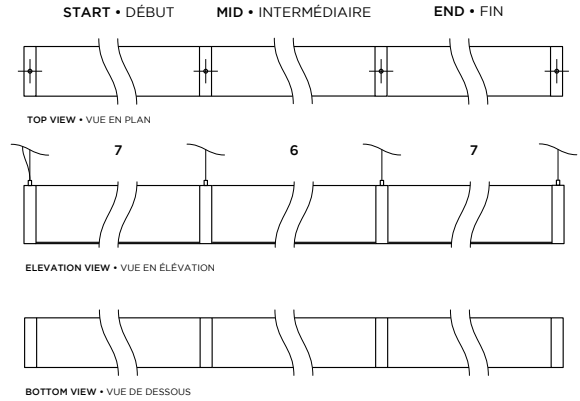


MAX+ LINEAR SYSTEMS ARE MADE OF SEVERAL UNITS PUT TOGETHER, ONE AFTER ANOTHER. TABLE BELOW SHOWS COMPOSITION OF SYSTEMS FROM 9 FEET TO 48 FEET. COMPOSITIONS ARE MADE SO SYSTEMS APPEAR TO BE AS MOST UNIFORM AS POSSIBLE.

LES SYSTÈMES LINÉAIRES MAX+ SONT COMPOSÉS DE PLUSIEURS UNITÉS, MISES ENSEMBLE LES UNES À LA SUITE DES AUTRES. LE TABLEAU CI-DESSOUS MONTRE LA COMPOSITION DES SYSTÈMES ALLANT DE 9 PIEDS À 48 PIEDS. LES COMPOSITIONS SONT FAITES DE SORTE QUE LES SYSTÈMES APPARAISSENT LE PLUS UNIFORME POSSIBLE.

TO GET SUSPENSION DISTANCES FOR EACH UNITS OF A SYSTEM, REFER TO STANDALONE TABLE (SEE PREVIOUS PAGE) AND ADD SUSPENSION DISTANCES ACCORDINGLY TO YOUR SYSTEM COMPOSITION. EXAMPLE: DEPICTED SYSTEM IS A 20 FEET MADE OF 7'+6'+7', SUSPENSION DISTANCE WILL BE: 83.9"+72"+83.9"

POUR OBTENIR LES DISTANCES DE SUSPENSION DE CHAQUE UNITÉS D'UN SYSTÈME, SE RÉFÉRER AU TABLEAU DES UNITÉS INDIVIDUELLES (VOIR PAGE PRÉCÉDENTE) ET ADDITIONNER LES DISTANCES DU SUSPENSION SELON LA COMPOSITION DU SYSTÈME. EXEMPLE: LE SYSTÈME ILLUSTRÉ EST UN 20 PIEDS, FAIT DE 7'+6'+7', LES DISTANCES DE SUSPENSIONS VONT ÊTRE: 83.9"+72"+83.9".



MAX+ SYSTEM CONFIGURATION TABLE • TABLEAU DE CONFIGURATION MAX+					
NOMINAL LENGTH • LONGUEUR NOMINALE	SYSTEM COMPOSITION • COMPOSITION DU SYSTÈME	REAL TOTAL LENGTH • LONGUEUR TOTAL RÉELLE	NOMINAL LENGTH • LONGUEUR NOMINALE	SYSTEM COMPOSITION • COMPOSITION DU SYSTÈME	REAL TOTAL LENGTH • LONGUEUR TOTAL RÉELLE
9'	4 + 5	8'11-3/8"	29'	7 + 7 + 7 + 8	28'9-1/4"
10'	5 + 5	9'11-3/8"	30'	8 + 7 + 8 + 7	29'8-3/8"
11'	5 + 6	10'11-3/8"	31'	8 + 8 + 8 + 7	30'7-1/2"
12'	6 + 6	11'11-3/8"	32'	8 + 8 + 8 + 8	31'6-5/8"
13'	6 + 7	12'11-3/8"	33'	6 + 7 + 7 + 7 + 6	32'9-1/2"
14'	7 + 7	13'11-3/8"	34'	7 + 7 + 7 + 7 + 6	33'9-1/2"
15'	7 + 8	14'10-1/2"	35'	7 + 7 + 7 + 7 + 7	34'9-1/2"
16'	8 + 8	15'9-5/8"	36'	7 + 7 + 8 + 7 + 7	35'8-5/8"
17'	5 + 7 + 5	16'10-3/4"	37'	8 + 7 + 7 + 7 + 8	36'7-3/4"
18'	6 + 6 + 6	17'10-3/4"	38'	8 + 7 + 8 + 7 + 8	37'6-7/8"
19'	6 + 7 + 6	18'10-3/4"	39'	8 + 8 + 8 + 8 + 7	38'6"
20'	7 + 6 + 7	19'10-3/4"	40'	8 + 8 + 8 + 8 + 8	39'5-1/8"
21'	7 + 7 + 7	20'10-3/4"	41'	7 + 7 + 7 + 7 + 7 + 6	40'8-7/8"
22'	7 + 8 + 7	21'9-7/8"	42'	7 + 7 + 7 + 7 + 7 + 7	41'8-7/8"
23'	8 + 7 + 8	22'-9"	43'	7 + 7 + 7 + 7 + 7 + 8	42'8"
24'	8 + 8 + 8	23'8-1/8"	44'	8 + 7 + 7 + 7 + 7 + 8	43'7-1/8"
25'	6 + 6 + 6 + 7	24'10-1/8"	45'	8 + 8 + 8 + 7 + 7 + 7	44'8-1/4"
26'	6 + 7 + 7 + 6	25'10-1/8"	46'	8 + 8 + 7 + 7 + 8 + 8	45'5-3/8"
27'	7 + 7 + 7 + 6	26'10-1/8"	47'	8 + 8 + 8 + 8 + 8 + 7	46'4-1/2"
28'	7 + 7 + 7 + 7	27'10-1/8"	48'	8 + 8 + 8 + 8 + 8 + 8	47'3-6/8"