

Y3

P983



DESIGNED + MADE IN CANADA

ARANCIALIGHTING.COM



ARANCIA.

Y3
P983



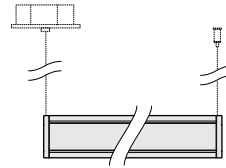
-WH FINISH • FINI -WH

PROJECT	DATE
NOTE	TYPE

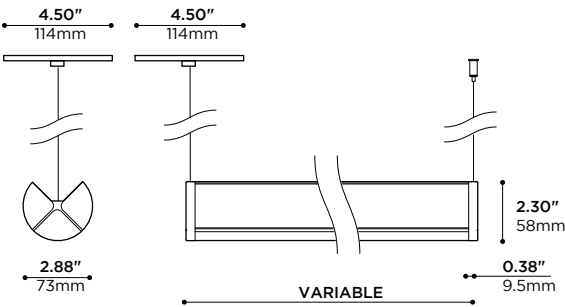
A minimal aluminum profile forming an array of light on three sides, providing a wide spread of light. Only available in standalone units.

Profilé d'aluminium minimaliste arrangé en cercle offrant une illumination abondante dans trois directions. Disponible seulement en unités individuelles.

STEP 1 • ÉTAPE 1



-R4 CANOPY OPTION (1 CIRCUIT)
OPTION DE PAVILLON -R4 (1 CIRCUIT)



TOTAL LIGHT OUTPUT • RENDUS LUMINEUX COMPLET

POWER CLASS CATÉGORIE DE PUISSANCE	LIGHT OUTPUT RENDU LUMINEUX	EFFICACY EFFICACITÉ	POWER PUISSANCE
A	2 400 lm/ft	98 lm/W	24 W/ft
B	1600 lm/ft	65 lm/W	16 W/ft
C	800 lm/ft	32 lm/W	8 W/ft

PRODUCT CODE • CODE DE PRODUIT

P983		S		
------	--	---	--	--

MODEL MODÈLE	NOMINAL LUMINAIRE LENGTH ¹ LONGUEUR LUMINAIRE ¹	OPTIC TYPE TYPE D'OPTIQUE	# CIRCUIT	LIGHT SOURCE SOURCE LUMINEUSE
-P983 Y3	-2 24" • 610mm -3 36" • 914mm -4 48" • 1219mm -5 60" • 1524mm -6 72" • 1829mm -7 84" • 2134mm -8 96" • 2438mm -XX ¹ SPECIFIED DIMENSION DIMENSION SPÉCIFIÉE	-S STRAIGHT DROIT	-1 1 CIRCUIT -2 ² 2 CIRCUITS ²	-C LED • DEL • 4000K 90 CRI -N LED • DEL • 3500K 90 CRI -W LED • DEL • 3000K 90 CRI -I LED • DEL • 2700K 90 CRI -R ³ LED • DEL • 3000K 90 CRI R9>94 CRI -T ⁴ LUTRON T-SERIES DIGITAL 2-CHANNEL TUNABLE WHITE SÉRIE-T DE LUTRON LUMIÈRE BLANCHE RÉGLABLE 2-CANNAUX

¹ CUTTABLE AT EVERY 1". REFER TO SYSTEMS GUIDE TO DETERMINE OVERALL SYSTEM DIMENSIONS • PEUT ÊTRE COUPÉ À TOUS LES 152mm. SE RÉFÉRER AU GUIDE DES SYSTÈMES POUR DÉTERMINER LES DIMENSIONS HORS-TOUT DU SYSTÈME.

* INDIVIDUAL FIXTURES CANNOT BE FIELD JOINED • LES APPAREILS INDIVIDUELS NE SONT PAS JOIGNABLES IN SITU.

² FOR DIFFERENT POWER CLASSES, 2 CIRCUITS (2 CABLES) ARE NECESSARY • POUR DES CATÉGORIES DE PUISSANCES DIFFÉRENTES, 2 CIRCUITS (2 CÂBLES) SONT NÉCESSAIRES

³ 10-12 WEEK LEAD TIME • DÉLAIS DE 10 À 12 SEMAINES

⁴ CONSULT FACTORY FOR AVAILABILITY, PRICE AND DELAY • CONSULTER L'USINE POUR DISPONIBILITÉ, PRIX ET DÉLAIS

--	--	--

DIRECT POWER CLASS⁵
CATÉGORIE DE PUISSANCE DIRECTE⁵

-A	8W • 880 lm PER FOOT
-B	5.5W • 600 lm PER FOOT
-C	3W • 330 lm PER FOOT
-X	SPECIFY CUSTOM lm/FT SPÉCIFIER lm/PI PERSONNALISÉ

⁵ SEE TABLE 1 FOR POWER CONSUMPTION • VOIR TABLEAU 1 POUR LE RENDU DE PUISSANCE

SIDE POWER CLASS⁶
CATÉGORIE DE PUISSANCE DES CÔTÉS⁶

-A	8W • 880 lm PER FOOT
-B	5.5W • 600 lm PER FOOT
-C	3W • 330 lm PER FOOT
-X	SPECIFY CUSTOM lm/FT SPÉCIFIER lm/PI PERSONNALISÉ

⁶ SEE TABLE 1 FOR POWER CONSUMPTION • VOIR TABLEAU 1 POUR LE RENDU DE PUISSANCE

STRUCTURE FINISH
FINI DE STRUCTURE

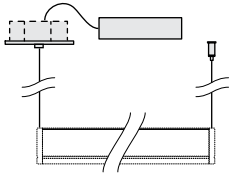
-BK	BLACK • NOIR
-WH	WHITE RAL 9003 • BLANC
-MG	METALLIC GREY • GRIS MÉTALLIQUE
-BL	BLUE RAL 5005 • BLEU
-GN	GREEN RAL 6017 • VERT
-RD	RED RAL 3002 • ROUGE
-YL	YELLOW RAL 1003 • JAUNE
-PB	pearl beige RAL 1035 • beige nacré
-SP	CUSTOM, SPECIFY RAL COLOR SUR MESURE, INDIQUER COULEUR RAL



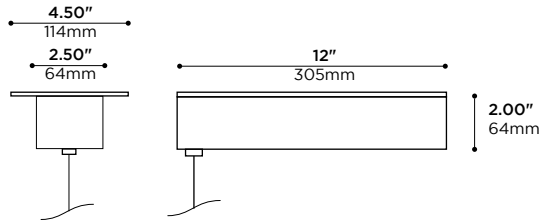
PF99X

FEED • ALIMENTATION

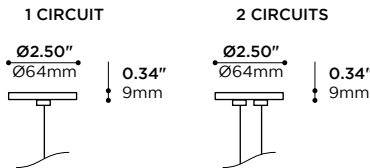
STEP 2 • ÉTAPE 2



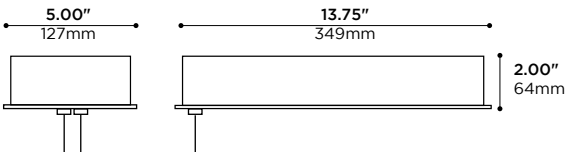
-S11 CANOPY OPTION (INTEGRATED DRIVER) (1 CIRCUIT ONLY) OPTION DE PAVILLON -S11 (PILOTE INTÉGRÉ) (1 CIRCUIT SEULEMENT)



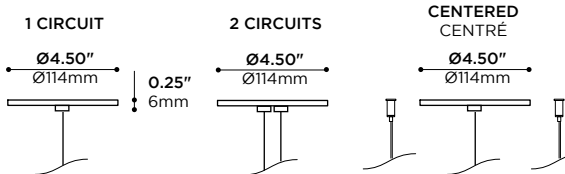
-R2 MINI CANOPY OPTION (REMOTE DRIVER) OPTION MINI PAVILLON -R2 (PILOTE À DISTANCE)



-S13 CANOPY OPTION (INTEGRATED DRIVER) (2 CIRCUITS ONLY) OPTION DE PAVILLON -S13 (PILOTE INTÉGRÉ) (2 CIRCUITS SEULEMENT)



-R4 CANOPY OPTION (REMOTE DRIVER) OPTION DE PAVILLON -R4 (PILOTE À DISTANCE)



PRODUCT CODE • CODE DE PRODUIT

PF99X			
MODEL MODÈLE	FEED OPTION OPTION D'ALIMENTATION	MAIN VOLTAGE VOLTAGE CIRCUIT	DIMMING SPECIFICATION OPTION DE GRADATION
-PF99X POWER FEED	-R2 ¹ REMOTE DRIVER CANOPY Ø2.50, SPECIFY DRIVER SEPARATELY, SEE NEXT PAGE ⁵ • PAVILLON Ø64MM POUR PILOTE À DISTANCE. SPÉCIFIER LE PILOTE SÉPARÉMENT, VOIR LA PAGE SUIVANTE ⁵	-U 0-10V LED 120- 277V -1 120V -3 ² 347V	-0 0-10V LED DIMMING • GRADATION DEL 0-10V -T ³ TRIAC DIMMING, REMOTE DRIVER 54W MAX ONLY • PILOTE À DISTANCE DE 54W MAX SEULEMENT -P PSQ0 • LUTRON T-SERIES DIGITAL 2-CHANNEL TUNABLE WHITE SÉRIE-T DE LUTRON, LUMIÈRE BLANCHE RÉGLABLE À 2-CANNAUX -1 LDE1 • HI-LUME 1% ECOSYSTEM LED DRIVER WITH SOFT-ON HI-LUME 1% PILOTE DEL ECOSYSTEM AVEC ALLUMAGE-DOUX -A LTEA • HI-LUME 1% 2-WIRE LED DRIVER HI-LUME 1% PILOTE DEL 2-FILS
	-R4 ¹ REMOTE DRIVER CANOPY Ø4.50, SPECIFY DRIVER SEPARATELY, SEE NEXT PAGE ⁵ • PAVILLON Ø114MM POUR PILOTE À DISTANCE. SPÉCIFIER LE PILOTE SÉPARÉMENT, VOIR LA PAGE SUIVANTE ⁵		
	-S11 CANOPY WITH 95W (0-10V) INTEGRATED DRIVER • PAVILLON AVEC PILOTE INTÉGRÉ 95W (0-10V)		
	-S13 CANOPY WITH 2X 95W (0-10V) INTEGRATED DRIVER • PAVILLON AVEC PILOTE INTÉGRÉ 2X 95W (0-10V)		

¹ SPECIFY REMOTE DRIVER SEPARATELY, SEE NEXT PAGE • SPÉCIFIER LE PILOTE À DISTANCE SÉPARÉMENT, VOIR LA PAGE SUIVANTE

² CONSULT FACTORY FOR PRICE, AVAILABILITY AND DELAY
² CONSULTER L'USINE POUR DISPONIBILITÉ, PRIX ET DÉLAI

³ TRIAC DIMMING NOT AVAILABLE IN POWER CLASS B FOR 2' LUMINAIRE AND IN POWER CLASS C FOR 4' AND LESS • GRADATION TRIAC NON DISPONIBLE EN PUISSANCE B POUR LES LUMINAIRES DE 2' ET EN PUISSANCE C POUR LES LONGUEURS DE 4' ET MOINS.

# CIRCUIT ⁴	MOUNTING OPTION OPTIONS D'INSTALLATION	MOUNTING ANCRAGE	CANOPY FINISH FINI DU PAVILLON
-1 1 CIRCUIT -2 2 CIRCUITS	-SC DRYWALL GYPSE -T5 15/16" SUSPENDED CEILING GRID T-BAR • BARRÉS EN T 15/16" PLAFOND SUSPENDU -T9 9/16" SUSPENDED CEILING GRID T-BAR • BARRÉS EN T 9/16" PLAFOND SUSPENDU	-5 STANDARD LENGTH OF 5' LONGUEUR STANDARD DE 1524mm -XX SPECIFY CABLE LENGTH IN BOX INDIQUER LA COULEUR DU CÂBLE DANS LA CASE	-BK BLACK • NOIR -WH WHITE RAL 9003 • BLANC -MG METALLIC GREY • GRIS MÉTALLIQUE -BL BLUE RAL 5005 • BLEU -GN GREEN RAL 6017 • VERT -RD RED RAL 3002 • ROUGE -YL YELLOW RAL 1003 • JAUNE -PB PEARL BEIGE RAL 1035 • BEIGE NACRÉ -SP CUSTOM, SPECIFY RAL COLOR SUR MESURE, INDIQUER COULEUR RAL

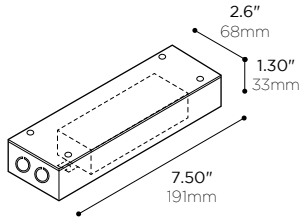
⁴ MUST MATCH OPTION
SELECTED IN STEP 1
⁴ DOIT CORRESPONDRE À
L'OPTION CHOISI À L'ÉTAPE 1



L99X

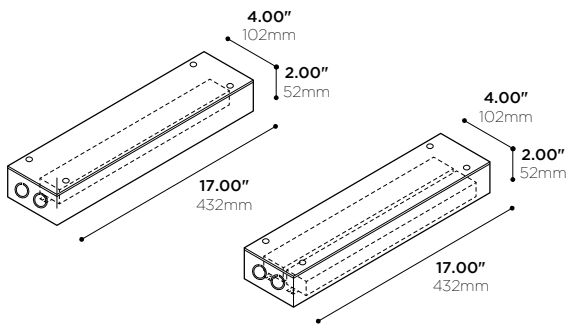
REMOTE LED DRIVER • PILOTE À DISTANCE

50W (TRIAC)



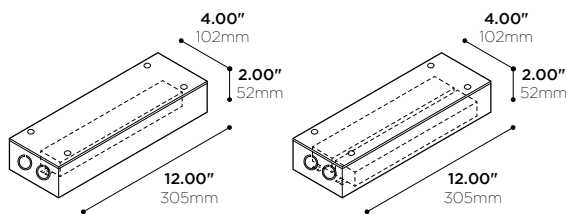
PRODUCT CODE • CODE DE PRODUIT		L99X
MODEL • MODÈLE		L99X
NUMBER OF CIRCUITS • NOMBRE DE CIRCUITS		
-1	1 DRIVER	
-2	2 DRIVERS	
POWER • PUISSANCE		-50
-50	50W • 350-1200mA • 18-56V	
CURRENT OUTPUT • INTENSITÉ DU COURANT		
-XXXX*	FILL CORRESPONDING VALUE OF CURRENT (mA) USING TABLE 1 ON NEXT PAGE • REMPLIR LA VALEUR DU COURANT (mA) CORRESPONDANTE EN SE RÉFÉRANT AU TABLEAU 1 À LA PAGE SUIVANTE	
MAIN VOLTAGE • VOLTAGE CIRCUIT		
-1	120V	
-U	120-277V	
DIMMING SPECIFICATION • OPTION DE GRADATION		-T
-T	TRIAC	

50W (0-10V)



PRODUCT CODE • CODE DE PRODUIT		L99X
MODEL • MODÈLE		L99X
NUMBER OF CIRCUITS • NOMBRE DE CIRCUITS		
-1	1 DRIVER	
-2	2 DRIVERS	
POWER • PUISSANCE		
-50	50W • 100-1400mA • 10-54V	(120-277V)
-54	54W • 100-1500mA • 27-54V	(347V)
CURRENT OUTPUT • INTENSITÉ DU COURANT		
-XXXX*	FILL CORRESPONDING VALUE OF CURRENT (mA) USING TABLE 1 ON NEXT PAGE • REMPLIR LA VALEUR DU COURANT (mA) CORRESPONDANTE EN SE RÉFÉRANT AU TABLEAU 1 À LA PAGE SUIVANTE	
MAIN VOLTAGE • VOLTAGE CIRCUIT		
-U	120-277V	
-3	347V	
DIMMING SPECIFICATION • OPTION DE GRADATION		-0
-0	0-10V	

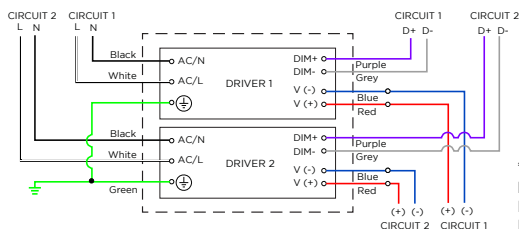
95W



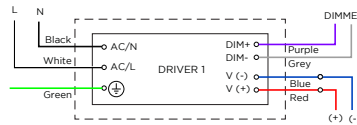
DRIVER SIZE MAY VARY DEPENDING ON REQUIRED POWER • LA TAILLE DU PILOTE PEUT VARIER SELON LA PUISSANCE REQUISE

PRODUCT CODE • CODE DE PRODUIT		L99X
MODEL • MODÈLE		L99X
NUMBER OF CIRCUITS • NOMBRE DE CIRCUITS		
-1	1 DRIVER	
-2	2 DRIVERS	
POWER • PUISSANCE		-95
-95	95W • 2750mA MAX @36VD	
CURRENT OUTPUT • INTENSITÉ DU COURANT		
-XXXX*	FILL CORRESPONDING VALUE OF CURRENT (mA) USING TABLE 1 ON NEXT PAGE • REMPLIR LA VALEUR DU COURANT (mA) CORRESPONDANTE EN SE RÉFÉRANT AU TABLEAU 1 À LA PAGE SUIVANTE	
MAIN VOLTAGE • VOLTAGE CIRCUIT		-U
-U	120-277V	
DIMMING SPECIFICATION • OPTION DE GRADATION		-0
-0	0-10V	

2 DRIVERS* • 2 PILOTES*

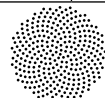


1 DRIVER • 1 PILOTE



* WITH 2 DRIVERS INPUT AND DIMMING OF CIRCUIT 1 AND 2 COULD BE CONNECTED TO FORM SINGLE CIRCUIT • LORSQU'IL Y A 2 PILOTES, L'ALIMENTATION ET LA GRADATION DES CIRCUITS 1 ET 2 PEUVENT ÊTRE CONNECTÉS ENSEMBLE POUR FORMER 1 SEUL CIRCUIT
ARANCIALIGHTING.COM • DESIGNED + MADE IN CANADA

WIRE GAUGE CALIBRE DU FIL	MAXIMUM LEAD LENGTH LONGUEUR MAXIMALE DU CÂBLE
18 GA	44 FT
16 GA	90 FT
14 GA	120 FT
12 GA	175 FT



Y3

P983 STANDALONE UNIT GUIDE • P983 GUIDE DES APPAREILS INDIVIDUELS

PHOTOMETRICS • PHOTOMÉTRIE

-STRAIGHT OPTIC
-OPTIQUE DROIT

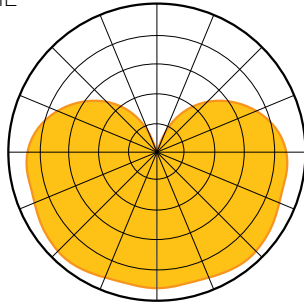


TABLE 1 : POWER AND CURRENT PER LENGTH • PUISSANCE ET COURANT ÉLECTRIQUE PAR LONGUEUR

CODE	OVERALL LENGTH LONGUEUR HORS-TOUT	POWER CLASS • CATÉGORIE DE PUISSANCE								
		COMPLETE SYSTEM (1 CIRCUIT) SYSTÈME COMPLET			SIDE LIGHTS (2 CIRCUITS) LUMIÈRES DE CÔTÉ			DIRECT LIGHT (2 CIRCUITS) LUMIÈRE DIRECTE		
		A	B	C	A	B	C	A	B	C
-2	24.00" 610mm	44 W 1213 mA 5 000 lm	29 W 802 mA 3 300 lm	15 W 403 mA 1 600 lm	30 W 826 mA 3 350 lm	20 W 546 mA 2 200 lm	10 W* 274 mA* 1 100 lm*	15 W 404 mA 1 700 lm	10 W* 267 mA* 1 100 lm*	5 W* 135 mA* 550 lm*
-3	36.00" 914mm	67 W 1846 mA 7 550 lm	44 W 1221 mA 5 000 lm	22 W 613 mA 2 500 lm	45 W 1248 mA 5 000 lm	30 W 825 mA 3 300 lm	15 W 414 mA 1 600 lm	22 W 615 mA 2 600 lm	15 W 407 mA 1 700 lm	8 W* 204 mA* 860 lm*
-4	48.00" 1219mm	90 W 2497 mA 10 300 lm	60 W 1651 mA 6 850 lm	30 W 828 mA 3 400 lm	60 W 1670 mA 6 850 lm	40 W 1104 mA 4 500 lm	20 W 554 mA 2 250 lm	30 W 826 mA 3 450 lm	20 W 546 mA 2 300 lm	10 W* 274 mA* 1 150 lm*
-5	60.00" 1524mm	NOT AVAILABLE NON DISPONIBLE	74 W 2058 mA 6 650 lm	38 W 1033 mA 4 330 lm	76 W 2110 mA 8 600 lm	51 W 1395 mA 5 700 lm	25 W 700 mA 2 800 lm	38 W 1037 mA 4 350 lm	25 W 686 mA 2 900 lm	13 W 344 mA 1 450 lm
-6	72.00" 1829mm	NOT AVAILABLE NON DISPONIBLE	NOT AVAILABLE NON DISPONIBLE	45 W 1243 mA 5 100 lm	90 W 2497 mA 10 250 lm	60 W 1651 mA 6 800 lm	30 W 828 mA 3 400 lm	45 W 1248 mA 5 200 lm	30 W 825 mA 3 450 lm	15 W 414 mA 1 700 lm
-7	84.00" 2134mm	NOT AVAILABLE NON DISPONIBLE	NOT AVAILABLE NON DISPONIBLE	53 W 1453 mA 6 000 lm	NOT AVAILABLE NON DISPONIBLE	70 W 1930 mA 8 000 lm	35 W 968 mA 4 000 lm	53 W 1459 mA 6 100 lm	35 W 965 mA 4 000 lm	18 W 484 mA 2 000 lm
-8	96.00" 2438mm	NOT AVAILABLE NON DISPONIBLE	NOT AVAILABLE NON DISPONIBLE	60 W 1663 mA 7 000 lm	NOT AVAILABLE NON DISPONIBLE	80 W 2209 mA 9 250 lm	40 W 1108 mA 4 625 lm	60 W 1670 mA 6 950 lm	40 W 1104 mA 4 600 lm	20 W 554 mA 2 300 lm
-XX	PER 12.00" PAR 305mm	24 W 633 mA 2 400 lm	16 W 422 mA 1600 lm	8 W 211 mA 800 lm	16 W 422 mA 1600 lm	11 W 280 mA 1100 lm	6 W 140 mA 600 lm	8 W 211 mA 800 lm	5.5 W 140 mA 550 lm	3 W 70 mA 300 lm

*TRIAC DIMMING NOT AVAILABLE UNDER 13W OR 350mA

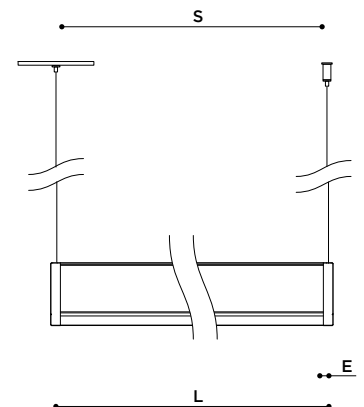
* MAXIMUM OF 95W PER CIRCUIT, 2 CIRCUITS MAX. CONFIGURATIONS EXCEEDING THIS CAPACITY NOT OFFERED

* GRADATION TRIAC NON DISPONIBLE EN PUISSANCE MOINS QUE 13W OU 350mA

* MAXIMUM DE 95W PAR CIRCUIT, MAX 2 CIRCUITS . CONFIGURATIONS QUI DÉPASSENT CETTE CAPACITÉ NE SONT PAS OFFERTS

TABLE 2 : DIMENSIONS • TABLEAU 2 : DIMENSIONS

CODE	L OVERALL LENGTH LONGUEUR HORS-TOUT	S SUSPENSION POINTS POINTS D'ANCRAGE	E ENDCAP THICKNESS ÉPAISSEUR DES EMBOUTS
-2	24.00" • 610mm	23.70" • 602mm	0.375" • 9.50mm
-3	36.00" • 914mm	35.70" • 907mm	
-4	48.00" • 1219mm	47.70" • 1212mm	
-5	60.00" • 1524mm	59.70" • 1516mm	
-6	72.00" • 1829mm	71.70" • 1821mm	
-7	84.00" • 2134mm	83.70" • 2126mm	
-8	95.13" • 2416mm	94.83" • 2409mm	

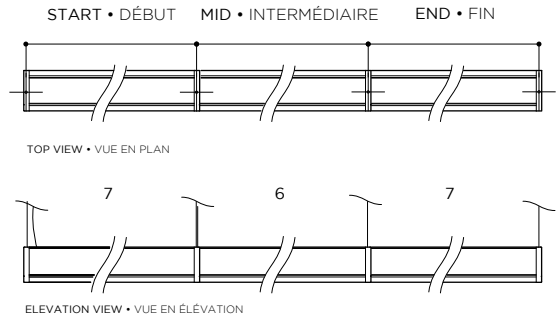


Y3

P983 SYSTEM GUIDE • P983 GUIDE DE SYSTÈMES

Y3 LINEAR SYSTEMS ARE MADE OF SEVERAL UNITS PUT TOGETHER, ONE AFTER ANOTHER. EACH SECTION REQUIRES A POWER FEED. TABLE BELOW SHOWS COMPOSITION OF SYSTEMS FROM 9 FEET TO 48 FEET. COMPOSITIONS ARE MADE SO THE SYSTEMS APPEAR TO BE AS UNIFORM AS POSSIBLE. Y3 OFFERS A CONTINUOUS LENS FOR DIRECT LIGHT SOURCE, SO LIGHT APPEARS TO BE A SINGLE CONTINUOUS LINE, NO MATTER HOW LONG YOUR SYSTEM IS.

LES SYSTÈMES LINÉAIRES Y3 SONT COMPOSÉS DE PLUSIEURS UNITÉS MISES ENSEMBLE, LES UNES À LA SUITE DES AUTRES. CHAQUE SECTION NÉCESSITE UNE ALIMENTATION SÉPARÉE. LE TABLEAU CI-DESSOUS MONTRÉ LA COMPOSITION DES SYSTÈMES ALLANT DE 9 PIEDS À 48 PIEDS. LES COMPOSITIONS SONT FAITES DE SORTE QUE LES SYSTÈMES APPARAISSENT LE PLUS UNIFORME POSSIBLE. LE Y3 OFFRE UNE LENTILLE CONTINUE POUR LA SOURCE D'ÉCLAIRAGE DIRECTE, CECI PERMET À LA LUMIÈRE D'APPARAÎTRE COMME UNE SIMPLE LIGNE CONTINUE, PEU IMPORTE LA LONGUEUR DE VOTRE SYSTÈME.



TO GET SUSPENSION DISTANCES FOR EACH UNITS OF A SYSTEM, REFER TO STANDALONE TABLE (SEE PREVIOUS PAGE) AND ADD SUSPENSION DISTANCES ACCORDINGLY TO YOUR SYSTEM COMPOSITION. EXAMPLE: DEPICTED SYSTEM IS A 20 FEET MADE OF 7'+6'+7', SUSPENSION DISTANCE WILL BE: 83.7"+71.7"+83.7"

POUR OBTENIR LES DISTANCES DE SUSPENSION DE CHAQUE UNITÉS D'UN SYSTÈME, SE RÉFÉRER AU TABLEAU DES UNITÉS INDIVIDUELLES (VOIR PAGE PRÉCÉDENTE) ET ADDITIONNER LES DISTANCES DU SUSPENSION SELON LA COMPOSITION DU SYSTÈME. EXEMPLE: LE SYSTÈME ILLUSTRÉ EST UN 20 PIEDS, FAIT DE 7'+6'+7', LES DISTANCES DE SUSPENSIONS VONT ÊTRE: 83.7"+71.7"+83.7".

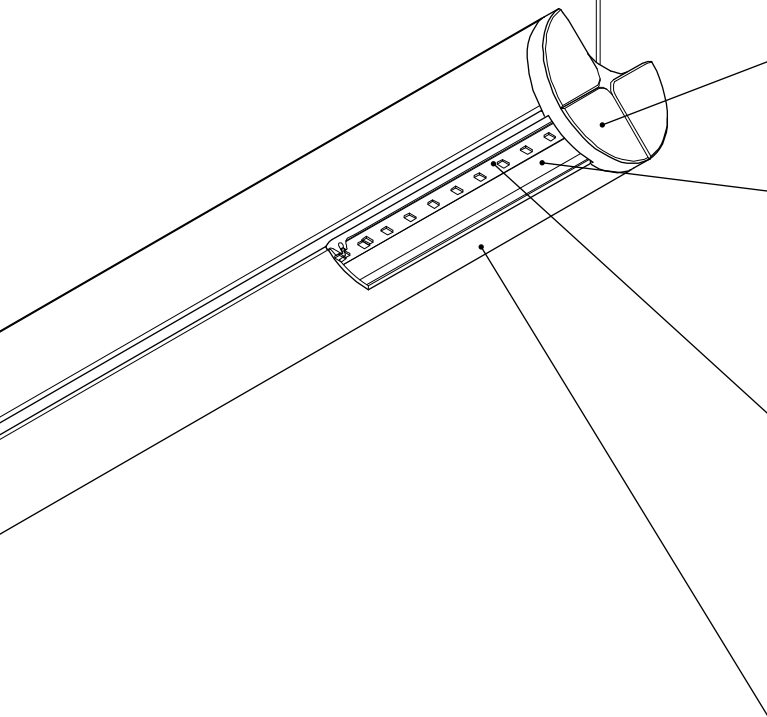
TABLE 2 : Y3 SYSTEM CONFIGURATION
TABLEAU 2 : CONFIGURATION SYSTÈME Y3

NOMINAL LENGTH • LONGUEUR NOMINALE	SYSTEM COMPOSITION • COMPOSITION DU SYSTÈME	REAL TOTAL LENGTH • LONGUEUR TOTAL RÉELLE	NOMINAL LENGTH • LONGUEUR NOMINALE	SYSTEM COMPOSITION • COMPOSITION DU SYSTÈME	REAL TOTAL LENGTH • LONGUEUR TOTAL RÉELLE
9'	4 + 5	8'-11 5/8"	29'	7 + 7 + 7 + 8	28'-10 7/8"
10'	5 + 5	9'-11 5/8"	30'	8 + 7 + 8 + 7	29'-10 7/8"
11'	5 + 6	10'-11 5/8"	31'	8 + 8 + 8 + 7	30'-10 7/8"
12'	6 + 6	11'-11 5/8"	32'	8 + 8 + 8 + 8	31'-10 7/8"
13'	6 + 7	12'-11 5/8"	33'	6 + 7 + 7 + 7 + 6	32'-10 1/2"
14'	7 + 7	13'-11 5/8"	34'	7 + 7 + 7 + 7 + 6	33'-10 1/2"
15'	7 + 8	14'-11 5/8"	35'	7 + 7 + 7 + 7 + 7	34'-10 1/2"
16'	8 + 8	15'-11 5/8"	36'	7 + 7 + 8 + 7 + 7	35'-10 1/2"
17'	5 + 7 + 5	16'-11 1/4"	37'	8 + 7 + 7 + 7 + 8	36'-10 1/2"
18'	6 + 6 + 6	17'-11 1/4"	38'	8 + 7 + 8 + 7 + 8	37'-10 1/2"
19'	6 + 7 + 6	18'-11 1/4"	39'	8 + 8 + 8 + 8 + 7	38'-10 1/2"
20'	7 + 6 + 7	19'-11 1/4"	40'	8 + 8 + 8 + 8 + 8	39'-10 1/2"
21'	7 + 7 + 7	20'-11 1/4"	41'	7 + 7 + 7 + 7 + 7 + 6	40'-10 1/8"
22'	7 + 8 + 7	21'-11 1/4"	42'	7 + 7 + 7 + 7 + 7 + 7	41'-10 1/8"
23'	8 + 7 + 8	22'-11 1/4"	43'	7 + 7 + 7 + 7 + 7 + 8	42'-10 1/8"
24'	8 + 8 + 8	23'-11 1/4"	44'	8 + 7 + 7 + 7 + 7 + 8	43'-10 1/8"
25'	6 + 6 + 6 + 7	24'-10 7/8"	45'	8 + 8 + 8 + 7 + 7 + 7	44'-10 1/8"
26'	6 + 7 + 7 + 6	25'-10 7/8"	46'	8 + 8 + 7 + 7 + 8 + 8	45'-10 1/8"
27'	7 + 7 + 7 + 6	26'-10 7/8"	47'	8 + 8 + 8 + 8 + 8 + 7	46'-10 1/8"
28'	7 + 7 + 7 + 7	27'-10 7/8"	48'	8 + 8 + 8 + 8 + 8 + 8	47'-10 1/8"



Y3

P983 FEATURES • P983 CARACTÉRISTIQUES



LUMINAIRE ASSEMBLY • CONSTRUCTION DU LUMINAIRE

6061-T6 aluminum extrusion fastened to machined aluminum 6061-T6 endcap
Extrusion en aluminium 6061-T6 fixé à un embout d'aluminium machiné 6061-T6
Discrete inserted assembly of parts showing no apparent fasteners from sides
Assemblage discret des pièces par insertion permet de ne voir aucune vis des côtés

HEAT MANAGEMENT • GESTION THERMIQUE

Higher level of thermal conductivity than die cast heatsinks
Conductivité thermique plus élevée que pour des radiateurs moulés
Wide area heatsink exposed to open air, suitable for mid-power LEDs
Large surface de radiateur exposé à l'air libre, adapté aux DELs de puissance moyenne

CONNECTORS • CONNECTIQUE

Discrete power-carrying coaxial cable for streamlined-looking suspension
Câble électrique coaxial discret pour suspension au look allégé

LIGHT EMITTERS • SOURCES LUMINEUSES

Custom designed LED light engine
Source lumineuse à DELs conçue sur-mesure
ANSI binned LEDs for color consistency (MacAdam 3-step ellipse)
LEDs catégorisés selon norme ANSI (ellipse MacAdam à 3 échelons)
White light tones (CCT): 3000K, 3500K, 4000K
Tons de lumière blanche (CCT): 3000K, 3500K, 4000K
High color rendering index as standard (CRI): 90
Indice de rendu couleur élevé en standard (CRI): 90
Lifetime L80 : 72,000 hours
Durée de vie L80 : 72,000 heures
Lumen outputs : over 900lm per linear foot per direction
Intensités lumineuses : plus de 900lm par pied linéaire par direction

OPTICS • OPTIQUES

Integral diffuser made of extruded satin polymer
Diffuseur intégral fait de polymère satiné extrudé

AVAILABLE FINISHES • FINIS DISPONIBLES

Choice of electrostatically applied smooth polyester powder coatings
Variété de revêtements électrostatiques lisses en poudre de polyester
Custom requests are welcome, consult factory
Les demandes spéciales sont les bienvenues, contacter l'usine

WARRANTY • GARANTIE

5 years
5 ans

