

PIXI
R220



DESIGNED + MADE IN CANADA

ARANCIALIGHTING.COM



ARANCIA.

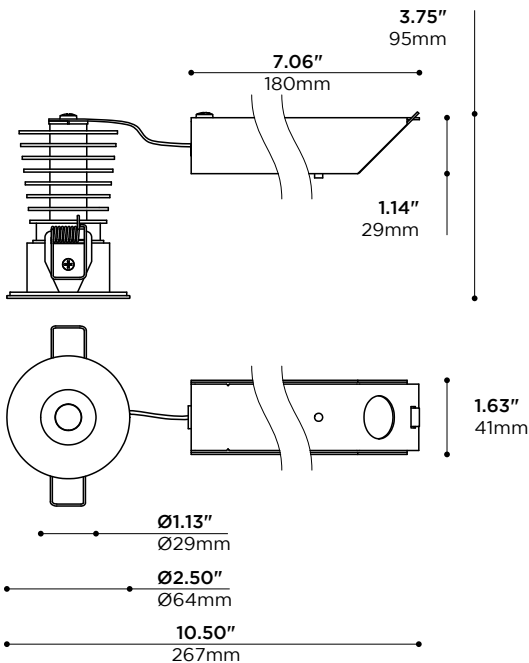
PIXI R220



-WH FINISH • FINI -WH



-BK FINISH • FINI -BK



PROJECT	DATE
NOTE	TYPE

A high-intensity discrete LED light source of 900lm delivered meets a range of precisely molded lenses, and you get this tiny but mighty recessed downlight. Choose one of different collimators to rest above its reduced aperture (1 1/8"), and condense light. Suitable for non insulated ceilings.

La rencontre d'une source lumineuse à DEL unique haute-intensité de 900lm livrés et d'une gamme de lentilles moulées avec précision, avec comme résultat ce petit mais puissant encastré fixe. Choisissez parmi les différentes lentilles de collimation celle qui s'encastrera derrière l'ouverture réduite (30mm) afin de concentrer la lumière. Pour installation en plafonds non-isolés

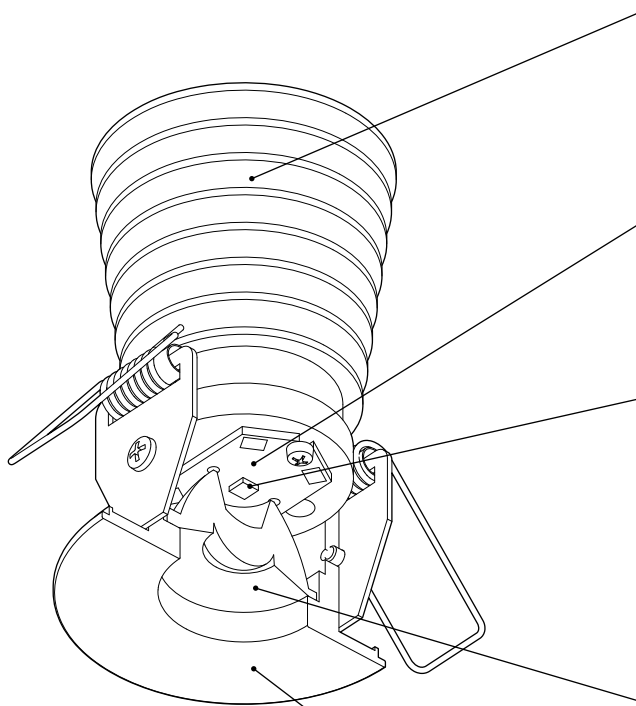
PRODUCT CODE • CODE DE PRODUIT

MODEL • MODÈLE	R220
LIGHT SOURCE • SOURCE LUMINEUSE	
-L8	LED COB 700mA 8W CONSTANT CURRENT 12 VDC • 830lm APPROX. @ 4000K
-L12	LED COB 1050mA 12W CONSTANT CURRENT 12 VDC • 1100lm APPROX. @ 4000K
LED COLOR TEMPERATURE • TEMPÉRATURE DE COULEUR DEL	
-C	4000K 95 CRI • DEL 4000K, 95 CRI
-N	3500K 95 CRI • DEL 3500K, 95 CRI
-W	3000K 95 CRI • DEL 3000K, 95 CRI
-I	2700K 95 CRI • DEL 2700K, 95 CRI
OPTICS • OPTIQUES	
-L9	9° BEAM (TIR LENS) • FAISCEAU 9° (LENTILLE RTI)
-L16	16° BEAM (TIR LENS) • FAISCEAU 16° (LENTILLE RTI)
-L22	22° BEAM (TIR LENS) • FAISCEAU 22° (LENTILLE RTI)
-L56	56° BEAM (TIR LENS) • FAISCEAU 56° (LENTILLE RTI)
MAIN VOLTAGE • VOLTAGE CIRCUIT	
-I	120V
-U	120-277V (0-10V)
DIMMING SPECIFICATION • OPTION DE GRADATION	
-T	TRIAC DIMMING • GRADATION TRIAC (120V)
-0	0-10V DIMMING • GRADATION 0-10V (120-277V)
DECORATIVE RING FINISH • FINI DE L'ANNEAU DE FINITION	
-BK	BLACK POWDER COAT • FINI POUDRE NOIRE
-BR	BRONZE PLATED EFFECT • EFFET PLAQUÉ BRONZE
-MG	METALLIC GREY POWDER COAT • FINI POUDRE GRIS MÉTALLIQUE
-PB	PEARL BEIGE POWDER COAT • FINI POUDRE BEIGE NACRÉ
-WH	WHITE POWDER COAT • FINI POUDRE BLANCHE
-SP	CUSTOM • SUR MESURE



PIXI

R220 FEATURES • R220 CARACTÉRISTIQUES



HEAT MANAGEMENT • GESTION THERMIQUE

- Machined 6061-T6 aluminum lens holder and heatsink
Porte-lentille et radiateur usinés en aluminium 6061-T6
- Higher level of thermal conductivity than die cast heatsinks
Conductivité thermique plus élevée que pour des radiateurs moulés
- Superior black anodized finish for better looks and emissivity
Fini anodisé noir de qualité supérieure pour meilleure allure et émissivité
- High performance thermal compound ensuring long term heat transfer
Pâte thermique haute performance pour un transfert de chaleur à long terme

CONNECTORS • CONNECTIQUE

- Custom-made high-thermal conductivity metal core printed-circuit board
Circuit imprimé fait sur-mesure, sur âme métallique à haute conductivité thermique
- Hard-wired connection (lead-free solder)
Connexion fixe (soudure sans plomb)
- Sturdy screw-down mounting
Assemblage robuste par vissage

LIGHT EMITTERS • SOURCES LUMINEUSES

- High-intensity high-power discrete LED source
Source unique DEL à haute intensité et haute puissance
- ANSI binned LEDs for color consistency
DELs catégorisés selon norme ANSI (consistance couleur)
- White light tones (CCT): 2700K, 3000K, 3500K, 4000K
Tons de lumière blanche (CCT): 2700K, 3000K, 3500K, 4000K
- Wide color rendering indexes range (CRI): minimum 90
Vaste plage d'indices de rendu couleur (CRI): minimum 90
- "Crisp White" option: 90 CRI, MacAdam: 3-step at 3000/3500K, 5 at 4000K
Option "Blanc Vif": CRI de 90, MacAdam: 3 échelons à 3000/3500K, 5 à 4000K
- Lumen outputs : 830lm to 1100lm, depending on source/optics combo
Intensités lumineuses: 830lm à 1100lm, selon combinaison source/optique

OPTICS • OPTIQUES

- Injected Total Internal Reflection PMMA collimator (TIR)
Collimateur à Réflexion Totale Interne (RTI) injecté en PMMA
- Choice of beam angles (Narrow, Medium, Wide)
Variété de faisceaux (Étroit, Médium, Large)
- Tight beam enabled: FWHM angle below 10° for narrow beam
Conçu pour un faisceau étroit: Angle FWHM de moins de 10° pour le faisceau étroit
- "On Axis" assembly for perfect beam each time
Montage "Dans l'Axe" pour un faisceau parfait chaque fois
- Lens holder enables field changeability of optics
Porte-lentilles permettant le changement d'optiques in situ

LUMINAIRE ASSEMBLY • CONSTRUCTION DU LUMINAIRE

- Machined 6061-T6 aluminum trim parts
Pièces de la garniture usinées en aluminium 6061-T6
- Galvanized steel cut and formed driver box parts (20 ga / 0.04")
Pièces du boîtier pour pilote découpées et formées en acier galvanisé (20 ga / 1 mm)
- Fixed spot is recessed 1/4" from bottom of trim for added glare control
Projecteur fixe enfoncé de 6mm par rapport à la garniture pour réduire l'éblouissement
- Holds on to tightly to ceiling with spring loaded clips
Tient fermement au plafond avec ses pinces à ressorts

DRIVER • PILOTE

- Integrated constant current driver (700 mA or 1050mA)
Pilote à courant constant intégré (700 mA ou 1050mA)
- Multiple input voltages available
Plusieurs voltages d'entrées disponibles
- Phase dimming standards available
Standards de gradation de phase disponibles

DIMMING • GRADATION

- 0-10v Analog dimming - dim to 1% capability
Gradation analogique 0-10v- capacité de gradation à 1%
- Phase dimming trailing -leading edge- dim to 30% with regular dimmer or 1% with lutron DVCL-153P
"Phase dimming trailing"- "leading edge"- Gradation jusqu'à 30% avec gradateur régulier ou avec lutron DVCL-153P

CERTIFICATION • CERTIFICATION

- As per the following standards: UL 1598
Selon les normes suivantes: CSA C22.2 No. 250.0-08 (R2013)

WARRANTY • GARANTIE

- 5 years
5 ans



ACTUAL SIZE -WH FINISH •
TAILLE RÉELLE FINI -WH

