

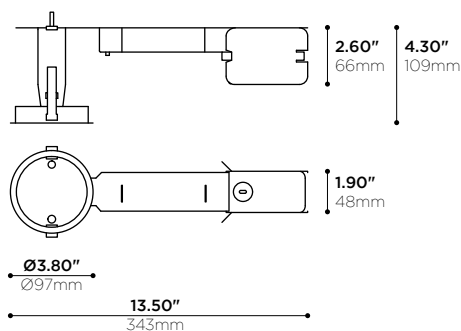
R31059

REMODELLING HOUSING • BOÎTIER RÉNOVATION



Housing for new construction installations. Suitable for insulated ceiling.

Boîtier pour les nouvelles installations de construction. Convient pour le plafond isolé.



PROJECT

DATE

NOTE

TYPE

FEATURES • CARACTÉRISTIQUES

INSTALLATION • INSTALLATION

Remodelling, non-insulated ceiling Rénovation, plafond non-isolé	
Minimum drywall thickness Épaisseur minimum du gypse	0.125" 3mm
Max drywall thickness Épaisseur maximale de gypse	1.5" 38mm
Min clearance required Dégagement minimal requis	4.50" 114mm

HOUSING ASSEMBLY • CONSTRUCTION DU BOÎTIER

Formed galvanized steel Acier galvanisé formé	22-16 ga 22-16 ga
--	----------------------

CONNECTORS • CONNECTIQUE

High-temperature solderless LED holder Connecteur haute-température DEL sans soudure	
Sturdy screw-down connections Raccordements robustes par vissage	

ELECTRICAL & CONTROLS • ÉLECTRICITÉ ET CONTRÔLEURS

Constant current driver (350 mA) Pilote en courant constant (350 mA)	
Multiple input voltages available Plusieurs voltages de circuit disponibles	
Multiple dimming standards available Plusieurs types de gradation sont offerts en standard	

DIMMING • GRADATION

0-10v Analog dimming - dim to 1% capability Gradation analogique 0-10v- capacité de gradation à 1%	
Phase dimming trailing-leading edge- dim to 30 % with regular dimmer or 1% with lutron DVCL-153P "Phase dimming trailing"- "leading edge"- Gradation jusqu'à 30% avec gradateur régulier ou avec lutron DVCL-153P	

CERTIFICATION • CERTIFICATION

As per the following standards Selon les normes suivantes	UL 1598 CSA C22.2 No. 250.0-08 (R2013)
--	---

WARRANTY • GARANTIE

5 years
5 ans

PRODUCT CODE • CODE DE PRODUIT

MODEL • MODÈLE

COMPATIBLE LIGHT SOURCES • SOURCE LUMINEUSE COMPATIBLES

-LC7 LED COB 350mA 7W constant current 18 VDC • 900lm approx. @ 4000K
-LC15 LED COB 350mA 15W constant current 35VDC • 1100lm approx. @ 4000K

MAIN VOLTAGE • VOLTAGE CIRCUIT

-U 120-277V*(FOR 0-10V DIMMING ONLY) (GRADATEUR 0-10V SEULEMENT)
-1 120V
-3* 347 V*
*CONSULT FACTORY FOR PRICE, AVAILABILITY AND DELAY
*CONSULTER L'USINE POUR DISPONIBILITÉ, PRIX ET DÉLAI

DIMMING SPECIFICATION • OPTION DE GRADATION

-0* LED DIMMING (0-10V) (120-277V)
-T LED DIMMING (TRIAC/LEADING EDGE) (120V)
-E LED DIMMING (ELECTRONIC/TRAILING EDGE) (120 V)
*CONSULT FACTORY FOR PRICE, AVAILABILITY AND DELAY
*CONSULTER L'USINE POUR DISPONIBILITÉ, PRIX ET DÉLAI

COMPATIBLE PRODUCTS • PRODUITS COMPATIBLES

RECESSED TRIMS • FINITIONS ENCASTRÉES

R39092-LX BOB
R39082-LX BILL
R39072-LX BATO
R39062-LX NEMO

