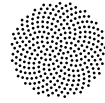
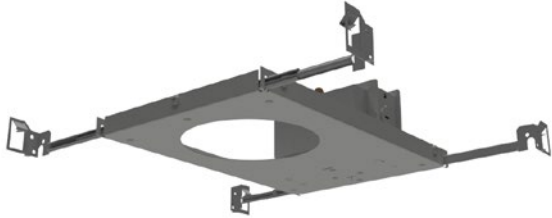


# R32009B

NEW CONSTRUCTION • NOUVELLE CONSTRUCTION



ARANCIA



## FEATURES • CARACTÉRISTIQUES

### INSTALLATION • INSTALLATION

**New construction, non-insulated ceiling**  
Nouvelle construction, plafond non-isolé

**Maximum drywall thickness** 1.5"  
Épaisseur maximale du gypse 38mm

**Minimum clearance required** 5.3"  
Dégagement minimal requis 135mm

**Drill hole size** 4.88"  
Trou de perçage 124mm

### HOUSING ASSEMBLY • CONSTRUCTION DU BOÎTIER

**Formed galvanized steel** 20-18 ga  
Acier galvanisé formé 20-18 ga

### CONNECTORS • CONNECTIQUE

**Sturdy clip-in connections**  
Raccordements robustes par clipsage

### ELECTRICAL & CONTROLS • ÉLECTRICITÉ ET CONTRÔLEURS

**Constant current driver** (350mA)  
Pilote en courant constante (350mA)

**Multiple input voltages available**  
Plusieurs voltages de circuit disponibles

**Multiple dimming standards available**  
Plusieurs types de gradation standard offerts

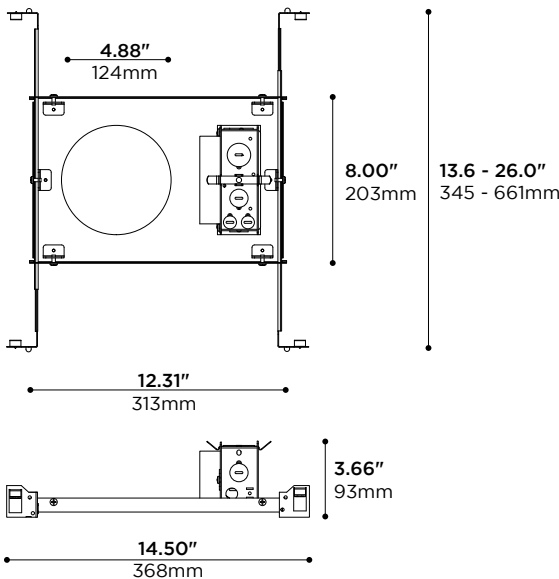
### CERTIFICATION • CERTIFICATION

**As per the following standards** UL1598  
Selon les normes suivantes CSA C22.2 No. 250.0-08 (R2013)

**Compliant** ROHS  
Conforme

### WARRANTY • GARANTIE

**5 years limited (refer to terms and conditions)**  
5 ans limitée (se référer aux termes et conditions)



## PRODUCT CODE • CODE DE PRODUIT

MODEL • MODÈLE

R32009

COMPATIBLE LIGHT SOURCES • SOURCE LUMINEUSE COMPATIBLES

-LC15 LED COB 350mA 15W  
-LC7 LED COB 350mA 7W

MAINS VOLTAGE • VOLTAGE CIRCUIT

-U 120-277V  
-1 120V  
-3\* 347V

\*CONSULT FACTORY FOR PRICE, AVAILABILITY AND DELAY  
\*CONSULTER L'USINE POUR LA DISPONIBILITÉ, LE PRIX ET LE DÉLAI

DIMMING SPECIFICATION • OPTIONS DE GRADATION

-O LED DIMMING (0-10V) (120-277V)  
-T LED DIMMING (TRIAC / LEADING EDGE) (120V)  
-E LED DIMMING (ELECTRONIC / TRAILING EDGE) (120V)

## COMPATIBLE PRODUCTS • PRODUITS COMPATIBLES

RECESSED TRIMS • FINITIONS ENCASTRÉES

R38000 POLA  
R38001 POLA SHORT  
R3805 KONO  
R3806 KONO TILT



Ø5.25"  
Ø133mm