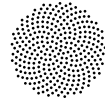
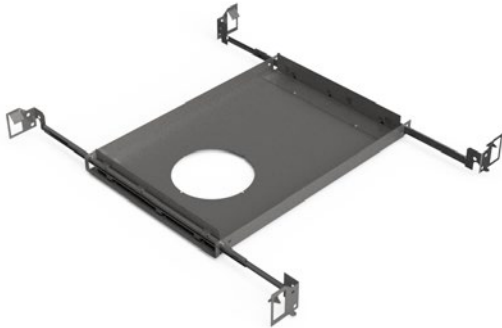


# R32012

PRE-INSTALLED FRAME • SUPPORT OUVERT PRÉ-INSTALLÉ



ARANCIA.



Pre-installed frame for plaster and suspended ceiling with Ø3.5" opening

Support pré-installé pour plâtre et plafond suspendu avec ouverture de Ø3.5"

## FEAUTES • CARACTÉRISTIQUES

### INSTALLATION • INSTALLATION

**New construction, non-insulated ceiling**  
Nouvelle construction, plafond non-isolé

**Maximum drywall thickness** 1.5"  
Épaisseur maximale du gypse 38mm

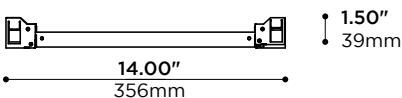
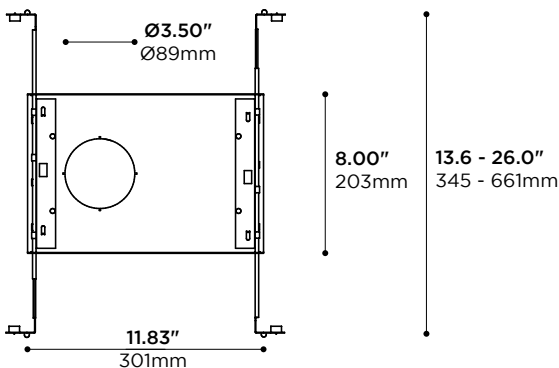
**Minimum clearance required** 5.6"  
Dégagement minimal requis 135mm

### HOUSING ASSEMBLY • CONSTRUCTION DU BOÎTIER

**Formed galvanized steel** 20-18 ga  
Acier galvanisé formé 20-18 ga

### WARRANTY • GARANTIE

**5 years limited (refer to terms and conditions)**  
5 ans limitée (se référer aux termes et conditions)



Ø3.50"  
Ø89mm

## PRODUCT CODE • CODE DE PRODUIT

MODEL • MODÈLE

R32012

## COMPATIBLE PRODUCTS • PRODUITS COMPATIBLES

### RECESSED TRIMS • FINITIONS ENCASTRÉES

R39092-LX BOB  
R39082-LX BILL  
R39072-LX BOB FIX  
R39062-LX NEMO

PAGE 1