

# JACK POLA

R38003

CENTRE MÉDICAL ALEXANDRE, BROSSARD QC  
DESIGN: JEAN DE LESSARD, MONTRÉAL QC  
PHOTO: ADRIEN WILLIAMS, 2015

DESIGNED + MADE IN CANADA

ARANCIALIGHTING.COM

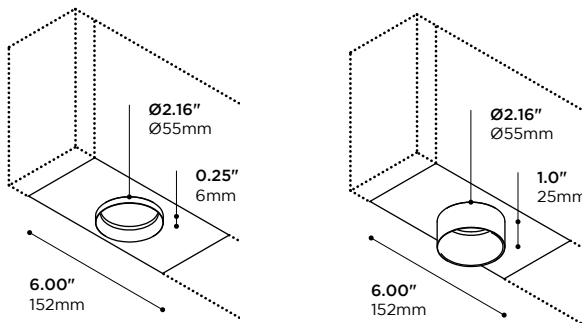
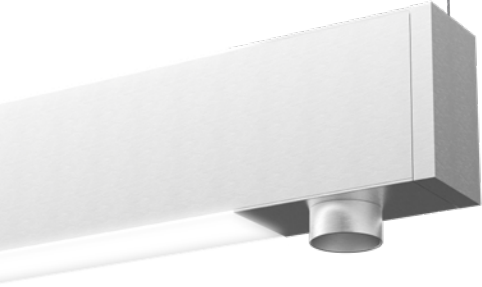


ARANCIA

©2025 ARANCIA LIGHTING. THE RIGHT TO CHANGE OUR PRODUCTS DESIGNS AND SPECIFICATIONS • NOUS NOUS RÉSERVONS LE DROIT DE MODIFIER LE DESIGN AINSI QUE LES SPÉCIFICATIONS DE NOS PRODUITS.

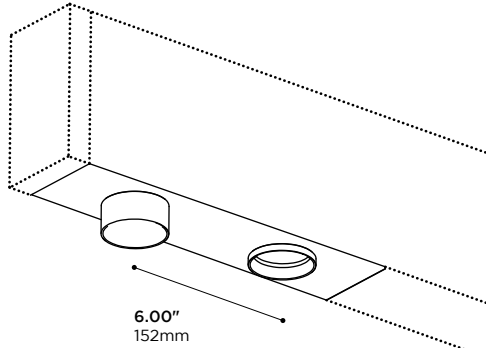
# JACK POLA

## R38003



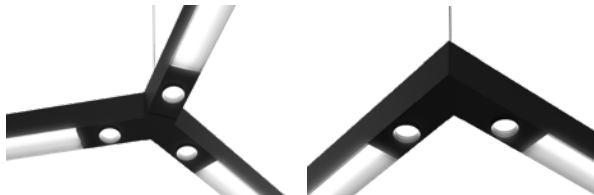
\*-S VERSION • VERSION -S

\*-L VERSION • VERSION -L



\*CUSTOM COMBO VERSION, SEE FACTORY •  
VERSION COMBO PERSONNALISÉE, CONSULTER L'USINE

### INTEGRATION EXAMPLES • EXEMPLES D'INTÉGRATION



-JM12 JOINT, 3 SEGMENTS WITH SPOTS • JOINT -JM12, 3 SEGMENTS AVEC PROJECTEURS

-JM9 JOINT, 2 SEGMENTS WITH SPOTS • JOINT -JM9, 2 SEGMENTS AVEC PROJECTEURS



PROJECT	DATE
<input type="text"/>	<input type="text"/>
NOTE	TYPE
<input type="text"/>	<input type="text"/>

Fixed spots can be integrated to the Jack System linear family, in both MR16 and LED. Each spot adds 6" to fixture length; multiple heads in series will be evenly spaced along a given length. Multiple sizes, finishes and dimming version available.

Des projecteurs fixes peuvent être intégrés à la famille de linéaires Jack System, en MR16 comme en LED. Chaque projecteur ajoute 152 mm à la longueur totale de l'appareil; une série de plusieurs têtes sera répartie uniformément sur une longueur donnée. Plusieurs tailles, finis de surface, et option de gradation disponibles.

### PRODUCT CODE • CODE DE PRODUIT

MODEL • MODÈLE	R38003	
APERTURE TRIM LENGTH • LONGUEUR DE LA FINITION DE L'OUVERTURE	<input type="text"/>	
-S	0.25" • 6mm	
-L	1.00" • 25mm	
LIGHT SOURCE • SOURCE LUMINEUSE	<input type="text"/>	
-LC7	LED COB 350MA 7W 700LM APPROX (LM80 : 61 000 HRS)	
LED COLOR (FOR LED) • COULEUR DEL	<input type="text"/>	
-C	LED • DEL • 4000K 95 CRI	
-N	LED • DEL • 3500K 95 CRI	
-W	LED • DEL • 3000K 95 CRI	
MAINS VOLTAGE • VOLTAGE CIRCUIT	<input type="text"/>	
-U	120- 277 V	
-1	120 V	
-3*	347 V*	
<small>*CONSULT FACTORY FOR PRICE, AVAILABILITY AND DELAY • *CONSULTER L'USINE POUR DISPONIBILITÉ, PRIX ET DÉLAIS</small>		
DIMMING SPECIFICATION • OPTION DE GRADATION	<input type="text"/>	
-O	LED DIMMING 0-10V (-LX)	120-277 V / 347 V
-T	LED DIMMING (TRIAC/ TRAILING EDGE) (-LX / -HXX)	120 V
-F*	LED DIMMING (ELECTRONIC / TRAILING EDGE)*(-LX)	120-277 V / 347 V
<small>*CONSULT FACTORY FOR PRICE, AVAILABILITY AND DELAY • *CONSULTER L'USINE POUR DISPONIBILITÉ, PRIX ET DÉLAI</small>		
PRIMARY LED OPTICS • OPTIQUES DEL PRIMAIRES	<input type="text"/>	
-L15	15° BEAM LENS • LENTILLE À FAISCEAU 15°	(-LCXX)
-L27	27° BEAM LENS • LENTILLE À FAISCEAU 27°	(-LCXX)
-L45	45° BEAM LENS • LENTILLE À FAISCEAU 45°	(-LCXX)
-L58	58° BEAM LENS • LENTILLE À FAISCEAU 58°	(-LCXX)
APERTURE FINISH • FINI DE L'OUVERTURE	<input type="text"/>	
-BK	BLACK POWDER COATED • FINI POUVRE NOIRE	
-WH	WHITE POWDER COATED • FINI POUVRE BLANCHE	
-SP	CUSTOM, SPECIFY RAL COLOR IN BOX • SUR MESURE, INDIQUER DANS LA COULEUR RAL CASE	

### MINIMUM SPACE REQUIRED • ESPACE MINIMAL REQUIS

6.00" PER SPOT\* (CENTERED SPOT)  
152mm PAR PROJECTEUR\* (PROJECTEUR CENTRÉ)

\*CUSTOM SPACING MAY BE AVAILABLE UPON REQUEST • UN ESPACEMENT PERSONNALISÉ POURRAIT ÊTRE POSSIBLE SUR DEMANDE.

