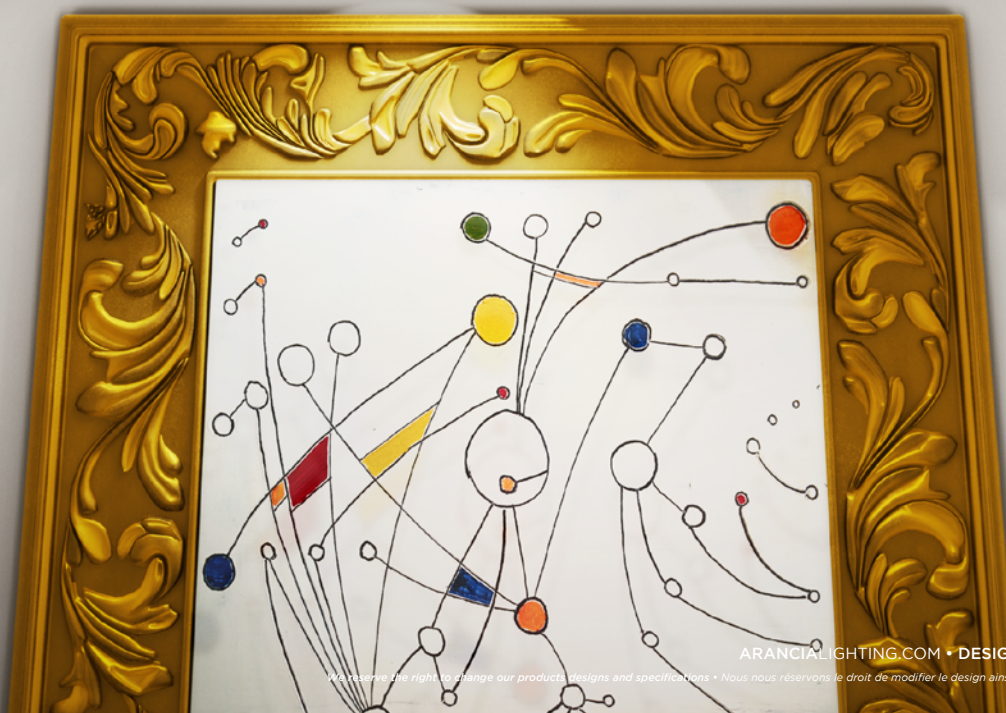


POLA TRIM SHORT

R38009



ARANCIA



POLA TRIM SHORT

R38009

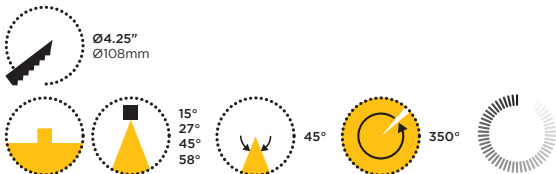
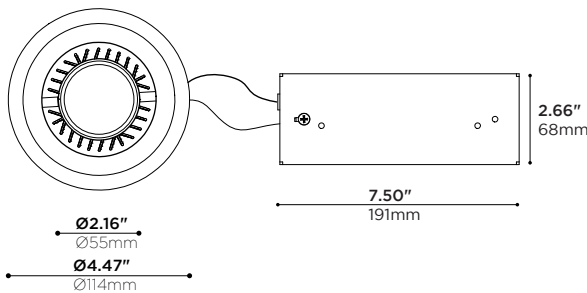
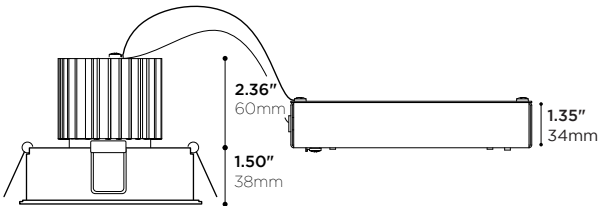


REFLECTOR VERSION FINISH MG •
VERSION AVEC RÉFLECTEUR - FINI -MG

PROJECT	DATE
NOTE	TYPE

Round recessed made of machined aluminum with short snoot. This versatile downlight can be installed in any ceiling. No light is wasted in the trim even when pivoted to its maximum, as the adjustable snoot projects slightly from the ceiling.

Luminaire encastré rond fait d'aluminium machiné à tête courte. Cet encastré versatile peut être installé sur tous types de plafonds. La tête ajustable sort légèrement du plafond, faisant en sorte que la lumière ne se perd pas dans le cadre, même lorsqu'elle est pivotée à son maximum.



PRODUCT CODE • CODE DE PRODUIT

MODEL • MODÈLE	R38009
LIGHT SOURCE • SOURCE LUMINEUSE	
-LC7 LED COB 350mA 7W CONSTANT CURRENT 18 VDC • 700lm APPROX. @ 4000K	
-LC15 LED COB 400mA 15W CONSTANT CURRENT 35VDC • 1350lm APPROX. @ 4000K	
LED COLOR TEMPERATURE • TEMPÉRATURE DE COULEUR DEL	
-C 4000K 95 CRI	
-N 3500K 95 CRI	
-W 3000K 95 CRI	
-I 2700K 95 CRI	
LED OPTICS • OPTIQUES DEL	
-L15 15° BEAM LENS • LENTILLE À FAISCEAU 15°	
-L27 27° BEAM LENS • LENTILLE À FAISCEAU 27°	
-L45 45° BEAM LENS • LENTILLE À FAISCEAU 45°	
-L58 58° BEAM LENS • LENTILLE À FAISCEAU 58°	
MAINS VOLTAGE • VOLTAGE CIRCUIT	
-I LED DIMMING 120V	
-U 120V-277	
DIMMING SPECIFICATION • OPTION DE GRADATION	
-T LED DIMMING TRIAC	
-O LED DIMMING 0-10V	
STRUCTURE FINISH • FINI DE STRUCTURE	
-WH WHITE POWDER COATED • FINI POUDRE BLANCHE	
-BK BLACK POWDER COATED • FINI POUDRE NOIRE	
-MG METALLIC GREY POWDER COAT • FINI POUDRE GRIS MÉTALLIQUE	
-PB PEARL BEIGE POWDER COAT • FINI POUDRE BEIGE NACRÉ	
-SP CUSTOM • SUR MESURE	
APERTURE FINISH* • FINI DE L'OUVERTURE*	
-WH WHITE POWDER COATED • FINI POUDRE BLANCHE	
-BK BLACK POWDER COATED • FINI POUDRE NOIRE	
-MG METALLIC GREY POWDER COAT • FINI POUDRE GRIS MÉTALLIQUE	
-PB PEARL BEIGE POWDER COAT • FINI POUDRE BEIGE NACRÉ	
-SP CUSTOM • SUR MESURE	

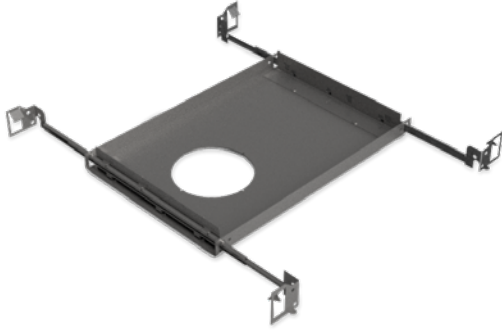
OPTIONAL PRODUCTS • PRODUITS OPTIONNELS

HOUSING FOR LED SOURCE • BOÎTIER POUR SOURCE À DEL	
-R42012 PRE-INSTALLED FRAME • SUPPORT OUVERT PRÉ-INSTALLÉ	



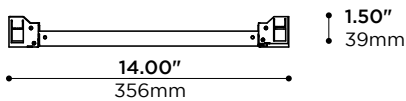
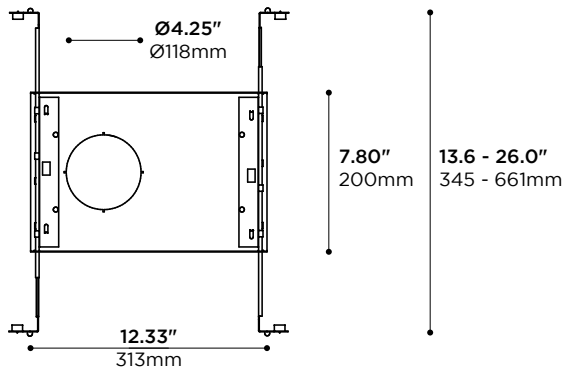
R42012

PRE-INSTALLED FRAME •
SUPPORT OUVERT PRÉ-INSTALLÉ



Plaster frame with hanger bars system to be installed during rough-in phase. Suitable for insulated or non-insulated ceiling assemblies, like sheetrock, or paneling. Plaster frame can be shipped separately

Cadre en plâtre avec système de barres de suspension à installer pendant la phase de dégrossissage. Convient pour les plafonds isolés ou non isolés assemblages, comme sheetrock, ou de panneaux. Cadre en plâtre peut être expédié séparément



Ø4.25"
Ø108mm

PROJECT	DATE
<input type="text"/>	<input type="text"/>
NOTE	TYPE
<input type="text"/>	<input type="text"/>

FEAUTES • CARACTÉRISTIQUES

INSTALLATION • INSTALLATION

New construction, non-insulated ceiling Nouvelle construction, plafond non-isolé	
Minimum drywall thickness Épaisseur minimum du gypse	0.125" 3mm
Maximum drywall thickness Épaisseur maximale du gypse	1.5" 38mm
Minimum clearance required Dégagement minimal requis	5.6" 135mm

HOUSING ASSEMBLY • CONSTRUCTION DU BOÎTIER

Formed galvanized steel Acier galvanisé formé	20-18 ga 20-18 ga
--	----------------------

WARRANTY • GARANTIE

5 years limited (refer to terms and conditions)
5 ans limitée (se référer aux termes et conditions)

PRODUCT CODE • CODE DE PRODUIT

MODEL • MODÈLE

R42012

COMPATIBLE PRODUCTS • PRODUITS COMPATIBLES

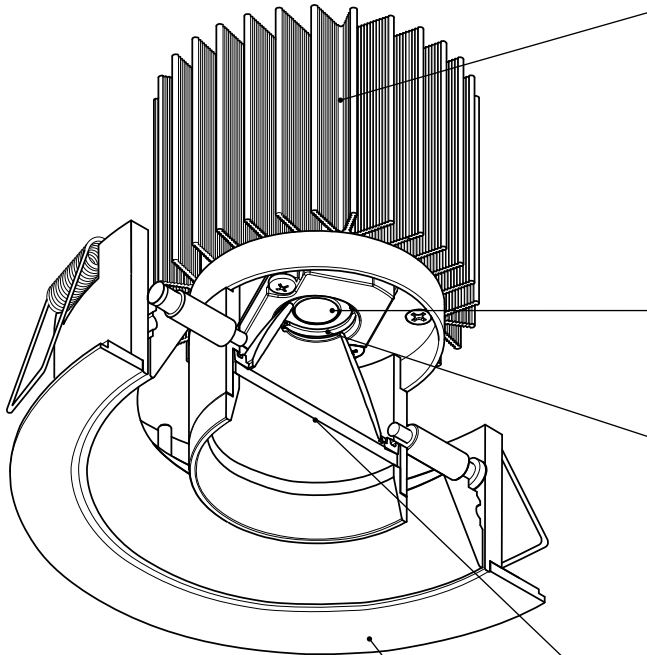
RECESSED TRIMS • FINITIONS ENCASTRÉES

R38008-LX POLA TRIM
R49012-LX SOLA



POLA TRIM SHORT

R38009 FEATURES • R38009 CARACTÉRISTIQUES



L15XX VERSION • VERSION L15XX



ACTUAL SIZE -WH FINISH
TAILLE RÉELLE FINI -WH

HEAT MANAGEMENT • GESTION THERMIQUE

- Extruded and machined 6063-T5 aluminum heatsink
Radiateur extrudé et usiné en aluminium 6063-T5
- Higher level of thermal conductivity than die cast heatsinks
Conductivité thermique plus élevée que pour des radiateurs moulés
- Calculated and tested fin spacing for ideal heat extraction
Espacement des ailettes calculé et testé pour extraction de chaleur idéale
- Micro-ribbed surface to increase radiation
Surface micro-nervurée pour augmenter la radiation
- Superior black anodized finish for better looks and emissivity
Fini anodisé noir de qualité supérieure pour meilleure allure et émissivité
- High performance thermal compound ensuring long term heat transfer
Pâte thermique haute performance pour un transfert de chaleur à long terme

CONNECTORS • CONNECTIQUE

- High-temperature solder less LED holder
Connecteur haute-température DEL sans soudure
- Sturdy screw-down connections
Raccordements robustes par vissage

LIGHT EMITTERS • SOURCES LUMINEUSES

- High intensity LED arrays
Matrices à DEL haute intensité
- ANSI binned LEDs (COB technology) for color consistency
DEL (technologie COB) catégorisés selon norme ANSI pour consistance couleur
- White light tones (CCT): 2700K, 3000K, 3500K, 4000K
Tons de lumière blanche (CCT): 2700K, 3000K, 3500K, 4000K
- Crisp White™ option: 95 CRI, 50+ R9, MacAdam 2-step ellipse
Option "Blanc Vif": CRI de 95, 50+ R9, ellipse MacAdam à 2 échelons
- Lumen outputs : 900 to over 1350lm
Intensités lumineuses: 900 à plus de 1350lm
- Also available in MR16 GU5.3 and GU10 versions
Aussi disponible en versions MR16 GU5.3 et GU10

OPTICS • OPTIQUES

- Injected optical grade PC Total Internal Reflection (TIR) lenses
Lentilles à Réflexion Totale Interne (TIR) en PC de grade optique injecté
- Choice of beam angles (Narrow, Medium, Wide)
Variété de faisceaux (Étroit, Médium, Large)
- Choice of two snoot lengths
Choix de deux longueurs de déflecteurs
- "On Axis" assembly for perfect beam each time
Montage "Dans l'Axe" pour un faisceau parfait chaque fois
- Lens holder enables field changeability of optics
Porte-lentilles permettant le changement d'optiques in situ

LUMINAIRE ASSEMBLY • CONSTRUCTION DU LUMINAIRE

- Machined 6061-T6 aluminum lens holder, various finishes available
Porte-lentille usinés en aluminium 6061-T6, finis variés disponibles
- Adjustable spot can be aimed 315° from vertical axis
Projecteur ajustable qui peut être orienté de 315° par rapport à l'axe vertical
- Adjustable spot can be pivoted 45° total
Projecteur ajustable qui peut être pivoté au total de 45°

AVAILABLE FINISHES • FINIS DISPONIBLES

- Choice of plated, anodized, or electrostatically applied powder coatings
Variété de finis plaqués, anodisés, ou revêtements électrostatiques en poudre
- Different finishes can be applied to inner baffle and decorative ring
Le déflecteur interne et l'anneau de finition peuvent être finis différemment
- Custom requests are welcome, consult factory
Les demandes spéciales sont les bienvenues, contacter l'usine

DRIVER • PILOTE

- Electronic 120/12V 75VA
Électronique 120/12V 75VA
- Constant current 350mA / 400mA
Courant constant 350mA / 400mA

DIMMING • GRADATION

- 0-10v Analog dimming - dim to 1% capability
Gradation analogique 0-10v- capacité de gradation à 1%
- Phase dimming trailing -leading edge- dim to 30 % with regular dimmer or 1% with lutron DVCL-153P
"Phase dimming trailing"- "leading edge"- Gradation jusqu'à 30% avec gradateur régulier ou avec lutron DVCL-153P

CERTIFICATION • CERTIFICATION

- As per the following standards: UL 1598
Selon les normes suivantes: CSA C22.2 No. 250.0-08 (R2013)

WARRANTY • GARANTIE

- 5 years
5 ans
- ARANCIALIGHTING.COM • DESIGNED + MADE IN CANADA

