

# Bob Fix

R39062



ARANCIA.



DESIGNED + MADE IN CANADA

©2021 Arancia Lighting

ARANCIALIGHTING.COM

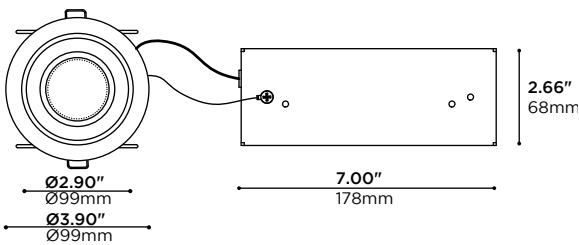
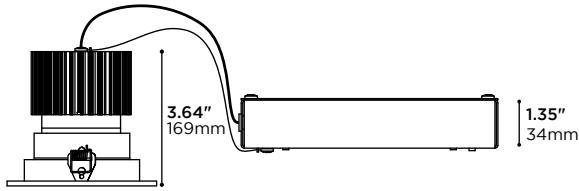
*We reserve the right to change our products designs and specifications • Nous nous réservons le droit de modifier le design ainsi que les spécifications de nos produits.*



Compact round downlight made of solid machined aluminum. Baffle and decorative plate can be different colors. Fixed beam.

Luminaire encastré rond fabriqué en aluminium usiné. Le déflecteur et la plaque de finition peuvent être de couleurs différentes. Faisceau fixe.

ACTUAL SIZE -WH FINISH • TAILLE RÉELLE FINI -WH



## PRODUCT CODE • CODE DE PRODUIT

MODEL • MODÈLE		R39062
LIGHT SOURCE • SOURCE LUMINEUSE		
-L7	LED COB 350mA 7W CONSTANT CURRENT 18 VDC • 700lm APPROX. @4000K	
-L15	LED COB 400mA 15W CONSTANT CURRENT 35VDC • 1350lm APPROX. @4000K	
LED COLOR TEMPERATURE • TEMPÉRATURE DE COULEUR DEL		
-C	4000K 95 CRI	
-N	3500K 95 CRI	
-W	3000K 95 CRI	
-I	2700K 95 CRI	
OPTICS • OPTIQUES		
-L20	20° BEAM (TIR LENS) • FAISCEAU 20° (LENTILLE RTI)	
-L30	30° BEAM (TIR LENS) • FAISCEAU 30° (LENTILLE RTI)	
-L40	40° BEAM (TIR LENS) • FAISCEAU 40° (LENTILLE RTI)	
-R80	80° BEAM (REFLECTOR) • FAISCEAU 80° (RÉFLECTEUR)	
MAIN VOLTAGE • VOLTAGE CIRCUIT		
-U	120-277V* (FOR 0-10V DIMMING ONLY) (GRADATEUR 0-10V SEULEMENT)	
-I	120V	
-3*	347 V* (FOR 0-10V DIMMING ONLY) (GRADATEUR 0-10V SEULEMENT)	
*CONSULT FACTORY FOR PRICE, AVAILABILITY AND DELAY		
*CONSULTER L'USINE POUR DISPONIBILITÉ, PRIX ET DÉLAI		
DIMMING SPECIFICATION • OPTION DE GRADATION		
-O	LED DIMMING (0-10V)	(120-277V)
-T	LED DIMMING (TRIAC/LEADING EDGE)	(120V)
-E	LED DIMMING (ELECTRONIC/TRAILING EDGE)	(120 V)
INNER BAFFLE FINISH • FINI DE DÉFLECTEUR INTERNE		
-AB	BLACK ANODIZED • ANODISÉ NOIR	
-AN	CLEAR ANODIZED • ANODISÉ CLAIR	
-BK	BLACK POWDER COAT • FINI POUDRE NOIRE	
-MG	METALLIC GREY POWDER COAT • FINI POUDRE GRIS MÉTALLIQUE	
-WH	WHITE POWDER COAT • FINI POUDRE BLANCHE	
-PB	PEARL BEIGE POWDER COAT • FINI POUDRE BEIGE NACRÉ	
-SP	CUSTOM • SUR MESURE	
TRIM FINISH • FINI DE LA BORDURE		
-AB	BLACK ANODIZED • ANODISÉ NOIR	
-AN	CLEAR ANODIZED • ANODISÉ CLAIR	
-BK	BLACK POWDER COAT • FINI POUDRE NOIRE	
-MG	METALLIC GREY POWDER COAT • FINI POUDRE GRIS MÉTALLIQUE	
-WH	WHITE POWDER COAT • FINI POUDRE BLANCHE	
-PB	PEARL BEIGE POWDER COAT • FINI POUDRE BEIGE NACRÉ	
-SP	CUSTOM • SUR MESURE	

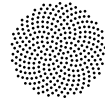
## OPTIONAL PRODUCTS • PRODUITS OPTIONNELS

HOUSINGS FOR LED SOURCE • BOÎTIERS POUR SOURCE À DEL		
-R32012	PLASTER FRAME • SUPPORT OUVERT SUR LE PLÂTRE	

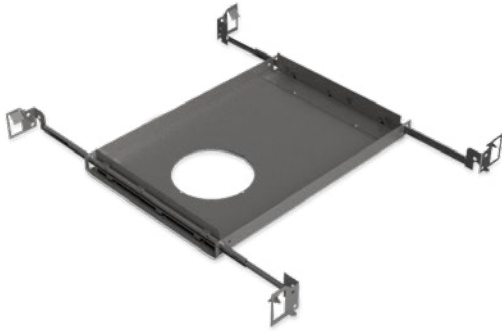


# R32012

PLASTER FRAME • SUPPORT OUVERT SUR PLÂTRE



ARANCIA



Pre-installed frame for plaster and suspended ceiling with Ø3.5" opening

Support pré-installé pour plâtre et plafond suspendu avec ouverture de Ø3.5"

## FEAUTES • CARACTÉRISTIQUES

### INSTALLATION • INSTALLATION

**New construction, non-insulated ceiling**  
Nouvelle construction, plafond non-isolé

**Maximum drywall thickness** 1.5"  
Épaisseur maximale du gypse 38mm

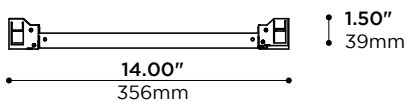
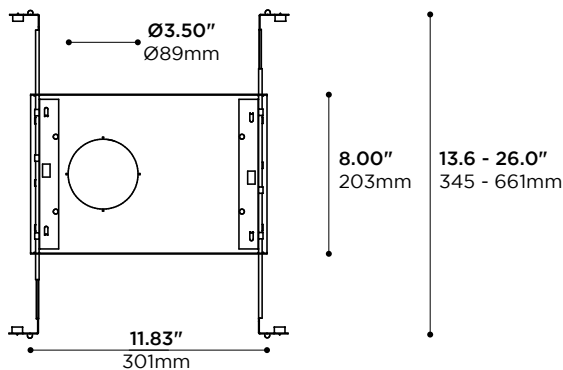
**Minimum clearance required** 5.6"  
Dégagement minimal requis 135mm

### HOUSING ASSEMBLY • CONSTRUCTION DU BOÎTIER

**Formed galvanized steel** 20-18 ga  
Acier galvanisé formé 20-18 ga

### WARRANTY • GARANTIE

**5 years limited (refer to terms and conditions)**  
5 ans limitée (se référer aux termes et conditions)



Ø3.50"  
Ø89mm

## PRODUCT CODE • CODE DE PRODUIT

MODEL • MODÈLE

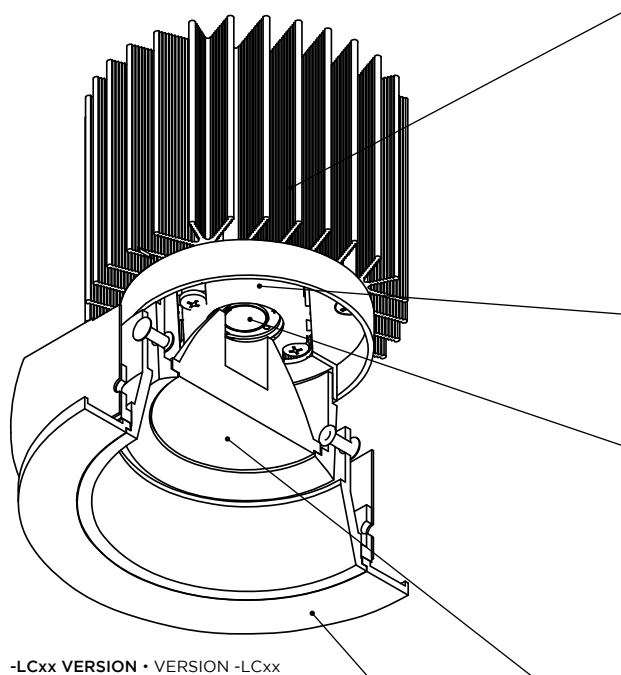
R32012

## COMPATIBLE PRODUCTS • PRODUITS COMPATIBLES

### RECESSED TRIMS • FINITIONS ENCASTRÉES

R39092-LX BOB  
R39082-LX BILL  
R39072-LX BOB FIX  
R39062-LX NEMO

PAGE 3



-LCxx VERSION • VERSION -LCxx

### HEAT MANAGEMENT • GESTION THERMIQUE

- Machined 6061-T6 aluminum lens holder and heatsink, various finishes available**  
Porte-lentille et radiateur usinés en aluminium 6061-T6, finis variés disponibles
- Higher level of thermal conductivity than die cast heatsinks**  
Conductivité thermique plus élevée que pour des radiateurs moulés
- Calculated and tested fin spacing for ideal heat extraction**  
Espacement des ailettes calculé et testé pour extraction de chaleur idéale
- Superior black anodized finish for better looks and emissivity**  
Fini anodisé noir de qualité supérieure pour meilleure allure et émissivité
- Micro-ribbed surface to increase radiation**  
Surface micro-nervurée pour augmenter la radiation
- High performance thermal compound ensuring long term heat transfer**  
Pâte thermique haute performance pour un transfert de chaleur à long terme

### CONNECTORS • CONNECTIQUE

- High-temperature solder less LED holder**  
Connecteur haute-température LED sans soudure
- Sturdy screw-down connections**  
Raccordements robustes par vissage

### LIGHT EMITTERS • SOURCES LUMINEUSES

- High intensity LED arrays (Chip-On-Board)**  
Matrices à DEL haute intensité (Chip-On-Board)
- ANSI binned LEDs (COB technology) for color consistency**  
LED (technologie COB) catégorisés selon norme ANSI pour consistance couleur
- White light tones (CCT): 3000K, 3500K, 4000K**  
Tons de lumière blanche (CCT): 3000K, 3500K, 4000K
- Wide color rendering indexes range (CRI): 95**  
Vaste plage d'indices de rendu couleur (CRI): 95
- "Crisp White" option: 95 CRI, 50+ R9, MacAdam 2-step ellipse**  
Option "Blanc Vif": CRI de 95, 50+ R9, ellipse MacAdam à 2 échelons
- Lumen outputs : 500 to over 1350lm**  
Intensités lumineuses: 500 à plus de 1350lm

### OPTICS • OPTIQUES

- Injected optical grade PC Total Internal Reflection (TIR) lenses**  
Lentilles à réflexion Totale Interne (TIR) en PC de grade optique injecté
- Choice of beam angles (Narrow, Medium, Wide)**  
Variété de faisceaux (Étroit, Médium, Large)
- "On Axis" assembly for perfect beam each time**  
Montage "Dans l'Axe" pour un faisceau parfait chaque fois
- Lens holder enables field changeability of optics**  
Porte-lentilles permettant le changement d'optiques in situ

### LUMINAIRE ASSEMBLY • CONSTRUCTION DU LUMINAIRE

- Machined 6061-T6 aluminum lens holder, various finishes available**  
Porte-lentille usinés en aluminium 6061-T6, finis variés disponibles
- Adjustable spot can be aimed ±15° from vertical and horizontal axis**  
Projecteur qui peut être orienté de ±15° par rapport aux l'axes vertical et horizontal

### AVAILABLE FINISHES • FINIS DISPONIBLES

- Choice of plated, anodized, or electrostatically applied powder coatings**  
Variété de finis plaqués, anodisés, ou revêtements électrostatiques en poudre
- Custom requests are welcome, consult factory**  
Les demandes spéciales sont les bienvenues, contacter l'usine

### TRANSFORMER / DRIVER • TRANSFORMATEUR / PILOTE

- LED Driver, constant current 350mA / 400mA**  
Pilote LED 120V, courant constant 350mA / 400mA
- Halogen: Electronic 120/12V 75 VA**  
Halogène : Électronique 120/12V 75 VA
- Multiple input voltages available, refer to recessed housing spec sheet**  
Plusieurs voltages d'entrées disponibles, voir fiche technique du boîtier encastré
- Multiple dimming standards available, refer to recessed housing spec sheet**  
Plusieurs types de gradation disponibles, voir fiche technique du boîtier encastré

### CERTIFICATION • CERTIFICATION

- As per the following standards: UL 1598**  
Selon les normes suivantes: CSA C22.2 No. 250.0-08 (R2013)

### WARRANTY • GARANTIE

- 5 years**  
5 ans