

BOB
R39092



CAFETERIA OF THE CPA ORDER, MONTREAL QC • CAFÉTÉRIA DE L'ORDRE DES CPA, MONTRÉAL QC

DESIGN: VAD ASSOCIÉS DESIGNERS

DESIGNED + MADE IN CANADA

ARANCIALIGHTING.COM



ARANCIA.

©2024 Arancia Lighting

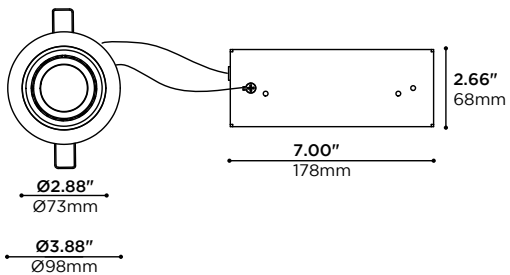
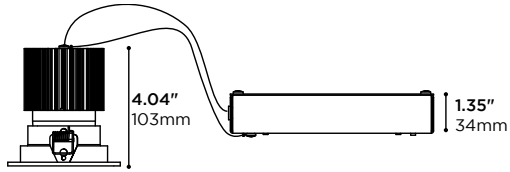
We reserve the right to change our products designs and specifications • Nous nous réservons le droit de modifier le design ainsi que les spécifications de nos produits.

BOB

R39092



-WH -WH FINISHES • FINIS -WH -WH



PROJECT

DATE

NOTE

TYPE

Round compact downlight made of solid machined aluminum. Baffle and decorative plate can be different colors. Field changeable optics for adjustable beam.

Luminaire encastré rond fabriqué en aluminium machiné. Le déflecteur et la plaque de finition peuvent être de couleurs différentes. Faisceau ajustable.

PRODUCT CODE • CODE DE PRODUIT

MODEL • MODÈLE

R39092

LIGHT SOURCE • SOURCE LUMINEUSE

-L7 LED COB 350mA 7W CONSTANT CURRENT 18 VDC • 700lm APPROX. @4000K
-L15 LED COB 400mA 15W CONSTANT CURRENT 35VDC • 1350lm APPROX. @4000K

LED COLOR TEMPERATURE • TEMPÉRATURE DE COULEUR DEL

-C 4000K 95 CRI
-N 3500K 95 CRI
-W 3000K 95 CRI
-I 2700K 95 CRI

OPTICS • OPTIQUES

-L20 20° BEAM TIR LENS • LENTILLE RTI FAISCEAU 20°
-L30 30° BEAM TIR LENS • LENTILLE RTI FAISCEAU 30°
-L40 40° BEAM TIR LENS • LENTILLE RTI FAISCEAU 40°

MAIN VOLTAGE • VOLTAGE CIRCUIT

-U 120-277V*(FOR 0-10V DIMMING ONLY) (GRADATEUR 0-10V SEULEMENT)
-1 120V
-3* 347 V* (FOR 0-10V DIMMING ONLY) (GRADATEUR 0-10V SEULEMENT)
*CONSULT FACTORY FOR PRICE, AVAILABILITY AND DELAY
*CONSULTER L'USINE POUR DISPONIBILITÉ PRIX ET DÉLAI

DIMMING SPECIFICATION • OPTION DE GRADATION

-O LED DIMMING (0-10V) (120-277V)
-T LED DIMMING (TRIAC/LEADING EDGE) (120V)
-E LED DIMMING (ELECTRONIC/TRAILING EDGE) (120 V)

INNER BAFFLE FINISH • FINI DE DÉFLECTEUR INTERNE

-AB BLACK ANODIZED • ANODISÉ NOIR
-AN CLEAR ANODIZED • ANODISÉ CLAIR
-BK BLACK POWDER COAT • FINI POUDRE NOIRE
-MG METALLIC GREY POWDER COAT • FINI POUDRE GRIS MÉTALLIQUE
-WH WHITE POWDER COAT • FINI POUDRE BLANCHE
-PB PEARL BEIGE POWDER COAT • FINI POUDRE BEIGE NACRÉ
-SP CUSTOM • SUR MESURE

TRIM FINISH • FINI DE LA BORDURE

-AB BLACK ANODIZED • ANODISÉ NOIR
-AN CLEAR ANODIZED • ANODISÉ CLAIR
-BK BLACK POWDER COAT • FINI POUDRE NOIRE
-MG METALLIC GREY POWDER COAT • FINI POUDRE GRIS MÉTALLIQUE
-WH WHITE POWDER COAT • FINI POUDRE BLANCHE
-PB PEARL BEIGE POWDER COAT • FINI POUDRE BEIGE NACRÉ
-SP CUSTOM • SUR MESURE

OPTIONAL PRODUCTS • PRODUITS OPTIONNELS

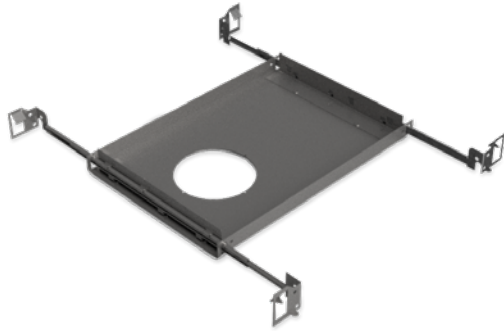
HOUSINGS FOR LED SOURCE • BOÎTIERS POUR SOURCE À DEL

-R32012 PRE-INSTALLED FRAME • SUPPORT OUVERT PRÉ-INSTALLÉ



R32012

PLASTER FRAME • SUPPORT OUVERT SUR PLÂTRE



Plaster frame with hanger bars system to be installed during rough-in phase. Suitable for insulated or non-insulated ceiling assemblies, like sheetrock, or paneling. Plaster frame can be shipped separately

Cadre en plâtre avec système de barres de suspension à installer pendant la phase de dégrossissage. Convient pour les plafonds isolés ou non isolés assemblages, comme sheetrock, ou de panneaux. Cadre en plâtre peut être expédié séparément

FEAUTURES • CARACTÉRISTIQUES

INSTALLATION • INSTALLATION

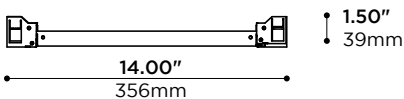
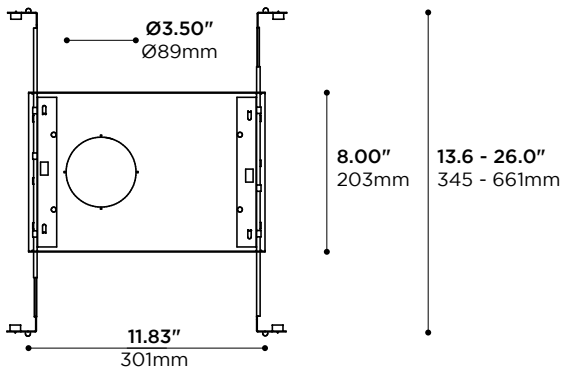
New construction, non-insulated ceiling Nouvelle construction, plafond non-isolé	
Minimum drywall thickness Épaisseur minimum du gypse	0.125" 3mm
Maximum drywall thickness Épaisseur maximale du gypse	1.5" 38mm
Minimum clearance required Dégagement minimal requis	5.6" 135mm

HOUSING ASSEMBLY • CONSTRUCTION DU BOÎTIER

Formed galvanized steel Acier galvanisé formé	20-18 ga 20-18 ga
--	----------------------

WARRANTY • GARANTIE

5 years limited (refer to terms and conditions) 5 ans limitée (se référer aux termes et conditions)
--



Ø3.50"
Ø89mm

PRODUCT CODE • CODE DE PRODUIT

MODEL • MODÈLE

R32012

COMPATIBLE PRODUCTS • PRODUITS COMPATIBLES

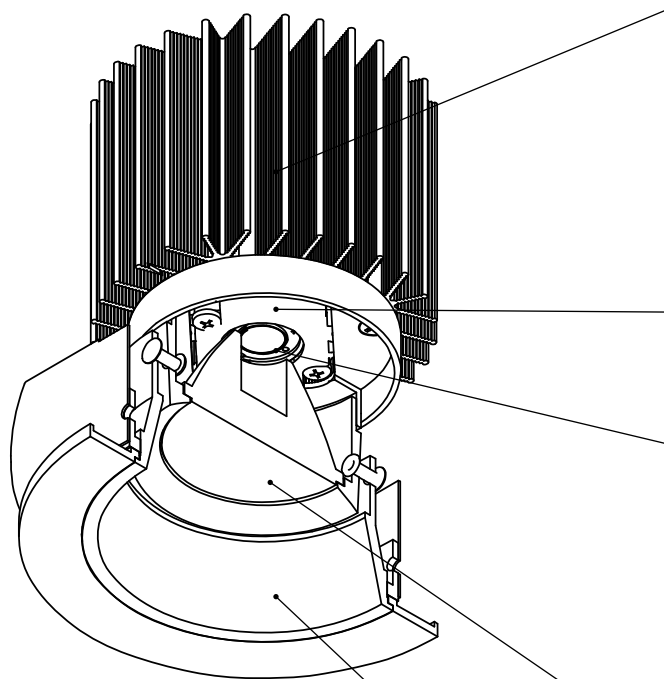
RECESSED TRIMS • FINITIONS ENCASTRÉES

R39092-LX	BOB
R39082-LX	BILL
R39072-LX	BOB FIX
R39062-LX	NEMO



BOB

R39092 FEATURES • R39092 CARACTÉRISTIQUES



HEAT MANAGEMENT • GESTION THERMIQUE

Machined 6061-T6 aluminum lens holder and heatsink, various finishes available
Porte-lentille et radiateur usinés en aluminium 6061-T6, finis variés disponibles

Higher level of thermal conductivity than die cast heatsinks
Conductivité thermique plus élevée que pour des radiateurs moulés

Calculated and tested fin spacing for ideal heat extraction
Espacement des ailettes calculé et testé pour extraction de chaleur idéale

Superior black anodized finish for better looks and emissivity
Fini anodisé noir de qualité supérieure pour meilleure allure et émissivité

Micro-ribbed surface to increase radiation
Surface micro-nervurée pour augmenter la radiation

High performance thermal compound ensuring long term heat transfer
Pâte thermique haute performance pour un transfert de chaleur à long terme

CONNECTORS • CONNECTIQUE

High-temperature solderless LED holder
Connecteur haute-température LED sans soudure

Sturdy screw-down connections
Raccordements robustes par vissage

LIGHT EMITTERS • SOURCES LUMINEUSES

High intensity LED arrays (Chip-On-Board)
Matrices à DEL haute intensité (Chip-On-Board)

ANSI binned LEDs (COB technology) for color consistency
LED (technologie COB) catégorisés selon norme ANSI pour consistance couleur

White light tones (CCT): 3000K, 3500K, 4000K
Tons de lumière blanche (CCT): 3000K, 3500K, 4000K

Wide color rendering indexes range (CRI): 95
Vaste plage d'indices de rendu couleur (CRI): 95

"Crisp White" option: 95 CRI, 50+ R9, MacAdam 2-step ellipse
Option "Blanc Vif": CRI de 95, 50+ R9, ellipse MacAdam à 2 échelons

Lumen outputs : 500 to over 1350lm
Intensités lumineuses: 500 à plus de 1350lm

OPTICS • OPTIQUES

Injected optical grade PC Total Internal Reflection (TIR) lenses
Lentilles à Réflexion Totale Interne (TIR) en PC de grade optique injecté

Choice of beam angles (Narrow, Medium, Wide)
Variété de faisceaux (Étroit, Médium, Large)

"On Axis" assembly for perfect beam each time
Montage "Dans l'Axe" pour un faisceau parfait chaque fois

Lens holder enables field changeability of optics
Porte-lentilles permettant le changement d'optiques in situ

LUMINAIRE ASSEMBLY • CONSTRUCTION DU LUMINAIRE

Machined 6061-T6 aluminum lens holder, various finishes available
Porte-lentille usinés en aluminium 6061-T6, finis variés disponibles

Adjustable spot can be aimed $\pm 15^\circ$ from vertical and horizontal axis
Projecteur qui peut être orienté de $\pm 15^\circ$ par rapport aux axes vertical et horizontal

AVAILABLE FINISHES • FINIS DISPONIBLES

Choice of plated, anodized, or electrostatically applied powder coatings
Variété de finis plaqués, anodisés, ou revêtements électrostatiques en poudre

Custom requests are welcome, consult factory
Les demandes spéciales sont les bienvenues, contacter l'usine

TRANSFORMER / DRIVER • TRANSFORMATEUR / PILOTE

LED Driver, constant current 350mA / 400mA
Pilote LED 120V, courant constant 350mA / 400mA

Halogene: Electronic 120/12V 75 VA
Halogène : Électronique 120/12V 75 VA

Multiple input voltages available, refer to recessed housing spec sheet
Plusieurs voltages d'entrées disponibles, voir fiche technique du boîtier encastré

Multiple dimming standards available, refer to recessed housing spec sheet
Plusieurs types de gradation disponibles, voir fiche technique du boîtier encastré

CERTIFICATION • CERTIFICATION

As per the following standards: UL 1598
Selon les normes suivantes: CSA C22.2 No. 250.0-08 (R2013)

WARRANTY • GARANTIE

5 years
5 ans



ACTUAL SIZE -WH FINISH • TAILLE RÉELLE FINI -WH

