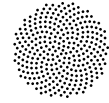


Bob - Bob Fix - Nemo - Bill

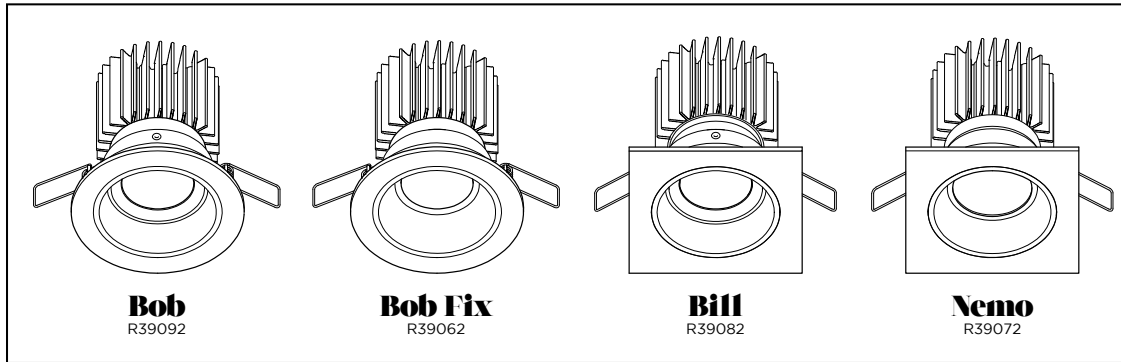


ARANCIA

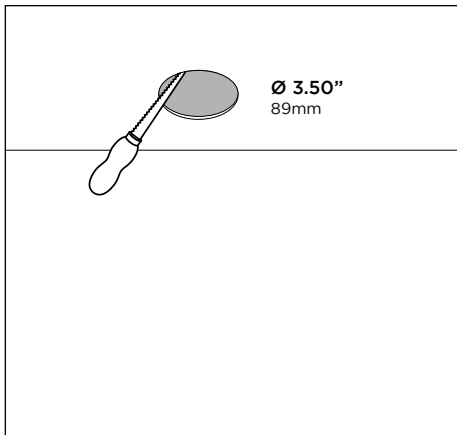
R390XX INSTALLATION GUIDE • R390XXGUIDE D'INSTALLATION



WARNING: Make sure circuit breaker is OFF until installation is complete. Connect LED load to driver BEFORE supplying power to driver. Failure to do so may damage LEDs.
ATTENTION: Mettre le disjoncteur à OFF jusqu'à installation complète. Brancher les DELs au pilote AVANT d'alimenter celui-ci. Le non-respect de cette précaution peut endommager les DELs.

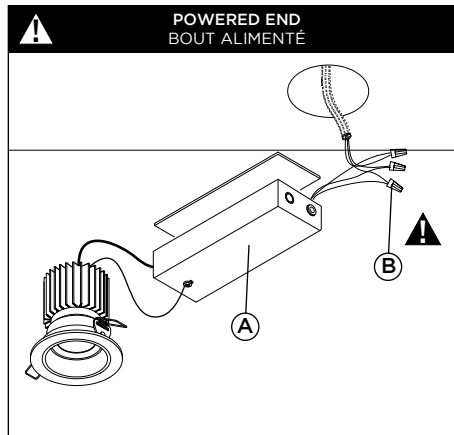


THIS INSTALLATION GUIDE IS COMPATIBLE WITH THE RECESSED PRODUCTS DEPICTED ABOVE
 CE GUIDE D'INSTALLATION EST COMPATIBLE AVEC LES PRODUITS ENCASTRÉS ILLUSTRÉS CI-DESSUS



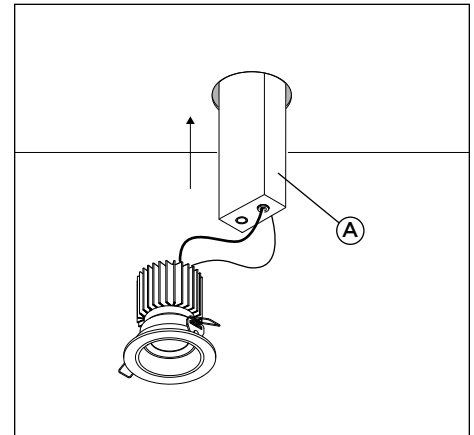
1 • DETERMINE INSTALLATION LOCATION AND PRECISELY CUT THE OPENING AT Ø3.50"

DÉTERMINER L'ENDROIT POUR L'INSTALLATION ET DÉCOUPER AVEC PRÉCISION UN CERCLE DE 54mm.



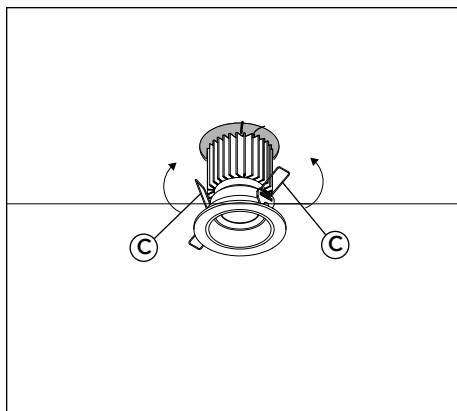
2 • CONNECT THE DRIVER'S (A) WIRES TO LINE VOLTAGE WITH PROPER CONNECTORS (B) (NOT PROVIDED).

FAIRE LES CONNECTIONS ENTRE LE BOÎTIER DU PILOTE (A) ET L'ALIMENTATION ÉLECTRIQUE AVEC LES CONNECTEURS (B) APPROPRIÉS (NON FOURNIS).



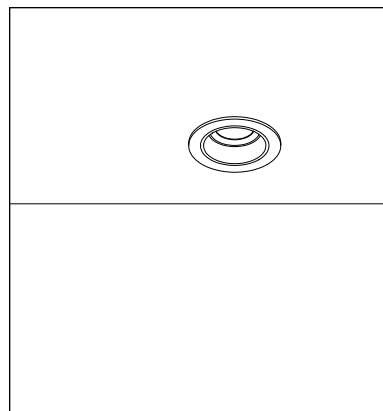
3 • INSERT THE DRIVER HOUSING (A) INTO THE CEILING OPENING.

INSÉRER LE BOÎTIER DU DRIVER (A) DANS L'OUVERTURE DU PLAFOND.



4 • LIFT THE SPRINGS (C) AND CAREFULLY INSERT INTO THE CEILING OPENING.

SOULEVER LES RESSORTS (C) AVEC PRÉCAUTION ET INSÉRER DANS L'OUVERTURE DU PLAFOND.



5 • MAKE SURE THE FIXTURE IS WELL CENTERED IN THE CEILING OPENING.

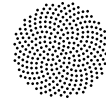
VÉRIFIER QUE LE LUMINAIRE SOIT BIEN CENTRÉ DANS L'OUVERTURE DU PLAFOND.



RISK OF FIRE: This product must be installed in accordance with the applicable installation code by a person familiar with the construction and operation of the product and the hazards involved. • RISQUE D'INCENDIE: Ce produit doit être installé selon le code d'installation pertinent, par une personne qui connaît le produit et son fonctionnement ainsi que les risques inhérents.



Bob - Bob Fix - Nemo - Bill



ARANCIA

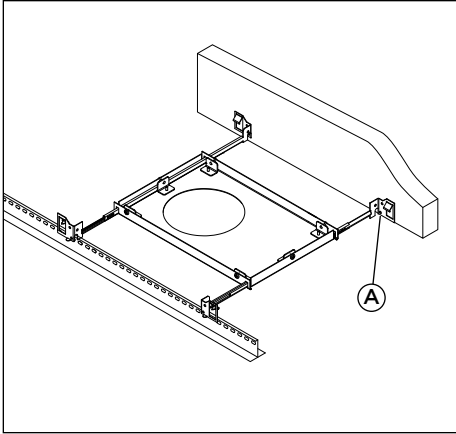
R390XX INSTALLATION GUIDE • R390XXGUIDE D'INSTALLATION



WARNING: Make sure circuit breaker is OFF until installation is complete. Connect LED load to driver BEFORE supplying power to driver. Failure to do so may damage LEDs.
ATTENTION: Mettre le disjoncteur à OFF jusqu'à installation complète. Brancher les DELs au pilote AVANT d'alimenter celui-ci. Le non-respect de cette précaution peut endommager les DELs.

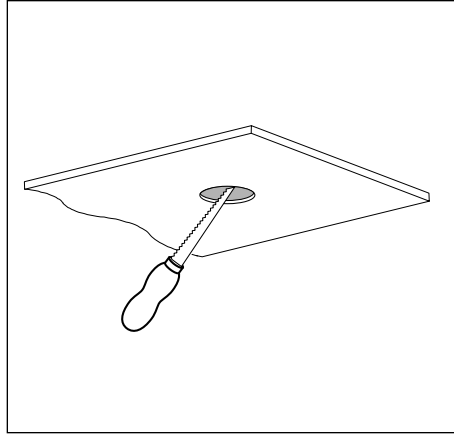
OPTIONAL FRAME INSTALLATION / R32012

GUIDE D'INSTALLATION DU SUPPORT OPTIONNEL / R32012



- 1 • ADJUST THE WIDTH OF THE HANGER BARS (A) AND SECURE THEM TO JOINTS WITH SCREWS (NOT PROVIDED), OR SUSPENDED CEILING GRID.

AJUSTER LA LONGUEUR DES PATTES (A) ET LES FIXER AUX SOLIVES À L'AIDE DE VIS (NON FOURNIES), OÙ AU PLAFOND SUSPENDU.



- 2 • ONCE DRYWALL IS INSTALLED, CUT A Ø3.50" HOLE ALIGNED WITH THE HOUSING.

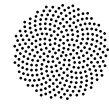
UNE FOIS LE PANNEAU DE GYPSE POSÉ, FAIRE UN TROU DE 89mm ALIGNÉ SUR LE TROU DU BÔITIER.



RISK OF FIRE: This product must be installed in accordance with the applicable installation code by a person familiar with the construction and operation of the product and the hazards involved. • RISQUE D'INCENDIE: Ce produit doit être installé selon le code d'installation pertinent, par une personne qui connaît le produit et son fonctionnement ainsi que les risques inhérents.

L99X - L997

INSTALLATION GUIDE • GUIDE D'INSTALLATION



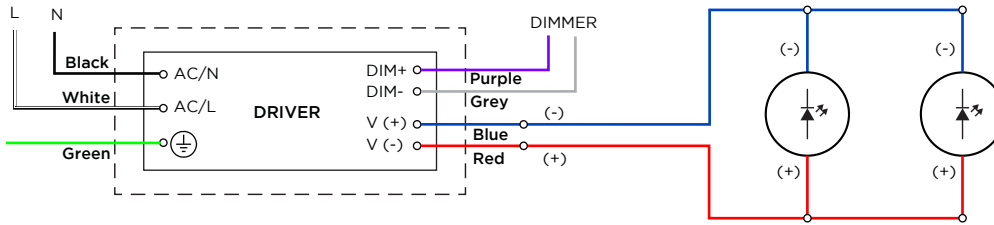
ARANCIA



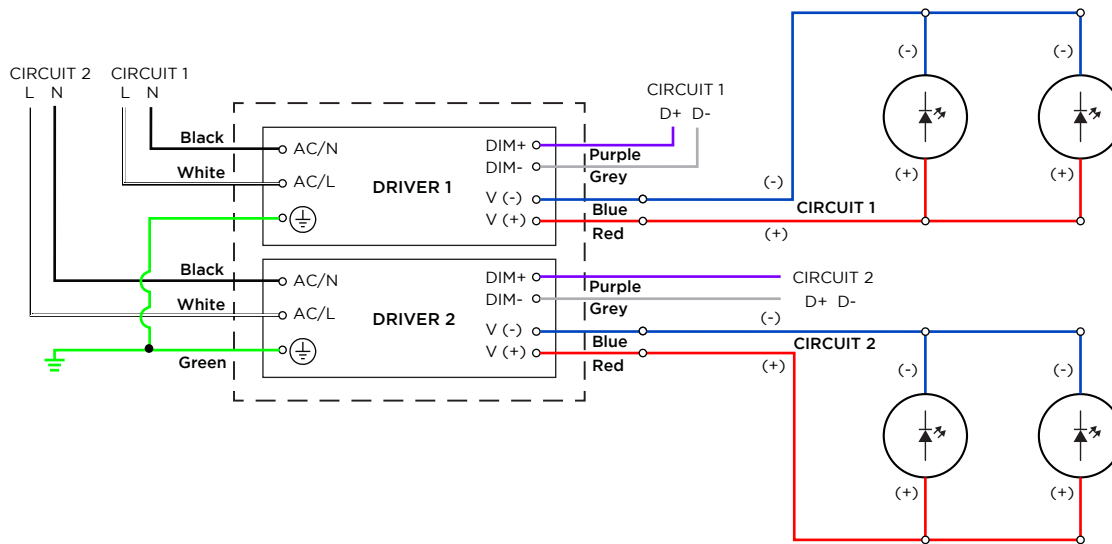
WARNING: Make sure circuit breaker is OFF until installation is complete. Connect LED load to driver BEFORE supplying power to driver. Failure to do so may damage LEDs.
ATTENTION: Mettre le disjoncteur à OFF jusqu'à installation complète. Brancher les DELs au pilote AVANT d'alimenter celui-ci. Le non-respect de cette précaution peut endommager les DELs.

PARALLEL CONNECTION DIAGRAM • SCHÉMA DE CONNEXION EN PARALLÈLE

1 CIRCUIT

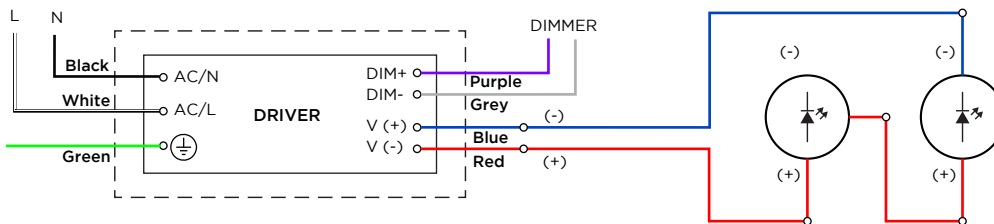


2 CIRCUITS



SERIES CONNECTION DIAGRAM • SCHÉMA DE CONNEXION EN SÉRIE

1 CIRCUIT



RISK OF FIRE: This product must be installed in accordance with the applicable installation code by a person familiar with the construction and operation of the product and the hazards involved. • RISQUE D'INCENDIE: Ce produit doit être installé selon le code d'installation pertinent, par une personne qui connaît le produit et son fonctionnement ainsi que les risques inhérents.

