

BILLS

R39282



CAFETERIA OF THE CPA ORDER, MONTREAL QC • CAFÉTÉRIA DE L'ORDRE DES CPA, MONTRÉAL QC
DESIGN: VAD ASSOCIÉS DESIGNERS

DESIGNED + MADE IN CANADA

ARANCIALIGHTING.COM



ARANCIA.

©2025 Arancia Lighting

We reserve the right to change our products designs and specifications • Nous nous réservons le droit de modifier le design ainsi que les spécifications de nos produits.

BILLS

R39282

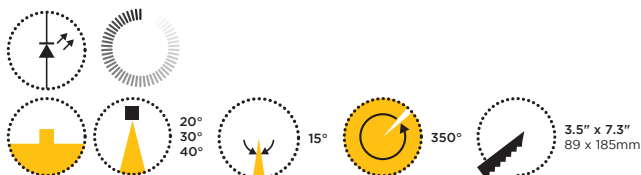
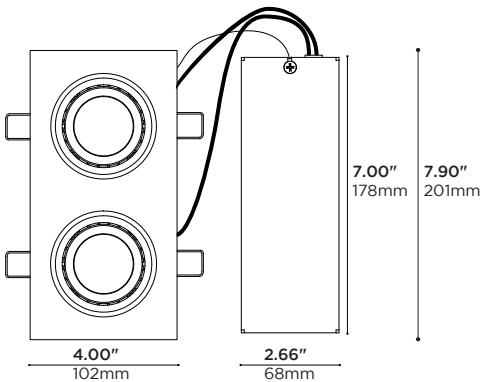
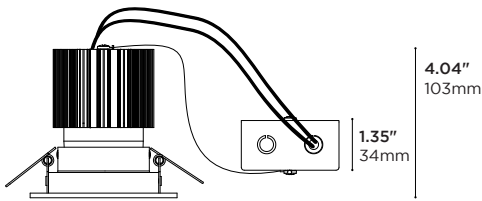


-AN -AN FINISHES • FINIS -AN -AN

PROJECT	DATE
NOTE	TYPE

Compact rectangular double downlight made of solid machined aluminum. Baffle and decorative plate can be different colors. Adjustable beams.

Luminaire encastré rectangulaire fabriqué en aluminium machiné. Le déflecteur et la plaque de finition peuvent être de couleurs différentes. Faisceaux ajustables.



PRODUCT CODE • CODE DE PRODUIT

MODEL • MODÈLE	R39282	
LIGHT SOURCE • SOURCE LUMINEUSE	-2L7 2X LED COB 350mA 7W CONSTANT CURRENT 18 VDC • 1400lm APPROX. @ 4000K -2L15 2x LED COB 350mA 15W CONSTANT CURRENT 35VDC • 2600lm APPROX. @ 4000K	
LED COLOR TEMPERATURE • TEMPÉRATURE DE COULEUR DEL	-C 4000K 90 CRI -N 3500K 90 CRI -W 3000K 90 CRI -I 2700K 90 CRI	
OPTICS • OPTIQUES	-L20 20° BEAM TIR LENS • LENTILLE RTI FAISCEAU 20° -L30 30° BEAM TIR LENS • LENTILLE RTI FAISCEAU 30° -L40 40° BEAM TIR LENS • LENTILLE RTI FAISCEAU 40°	
MAIN VOLTAGE • VOLTAGE CIRCUIT	-U 120-277V* (FOR 0-10V DIMMING ONLY) (GRADATEUR 0-10V SEULEMENT) -I 120V -3* 347 V* (FOR 0-10V DIMMING ONLY) (GRADATEUR 0-10V SEULEMENT) <small>*CONSULT FACTORY FOR PRICE, AVAILABILITY AND DELAY *CONSULTER L'USINE POUR DISPONIBILITÉ PRIX ET DÉLAI</small>	
DIMMING SPECIFICATION • OPTION DE GRADATION	-O LED DIMMING (0-10V) (120-277V) -T LED DIMMING (TRIAC/LEADING EDGE) (120V) -E LED DIMMING (ELECTRONIC/TRAILING EDGE) (120V)	
INNER BAFFLE FINISH • FINI DE DÉFLECTEUR INTERNE	-BK BLACK POWDER COAT • FINI POUDRE NOIRE -MG METALLIC GREY POWDER COAT • FINI POUDRE GRIS MÉTALLIQUE -PB PEARL BEIGE POWDER COAT • FINI POUDRE BEIGE NACRÉ -WH WHITE POWDER COAT • FINI POUDRE BLANCHE -SP CUSTOM • SUR MESURE	
TRIM FINISH • FINI DE LA BORDURE	-BK BLACK POWDER COAT • FINI POUDRE NOIRE -MG METALLIC GREY POWDER COAT • FINI POUDRE GRIS MÉTALLIQUE -PB PEARL BEIGE POWDER COAT • FINI POUDRE BEIGE NACRÉ -WH WHITE POWDER COAT • FINI POUDRE BLANCHE -SP CUSTOM • SUR MESURE	

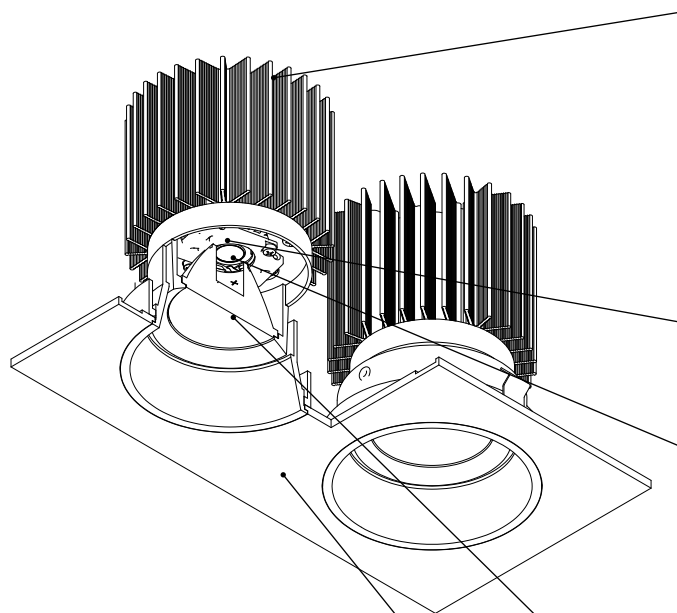
OPTIONAL PRODUCTS • PRODUITS OPTIONNELS

HOUSINGS FOR LED SOURCE • BOÎTIERS POUR SOURCE À DEL	
-R32212 PRE-INSTALLED FRAME • SUPPORT OUVERT PRÉ-INSTALLÉ	



BILLS

R39282 FEATURES • R39282 CARACTÉRISTIQUES



HEAT MANAGEMENT • GESTION THERMIQUE

- Machined 6061-T6 aluminum lens holder and heatsink, various finishes available
Porte-lentille et radiateur usinés en aluminium 6061-T6, finis variés disponibles
- Higher level of thermal conductivity than die cast heatsinks
Conductivité thermique plus élevée que pour des radiateurs moulés
- Calculated and tested fin spacing for ideal heat extraction
Espacement des ailettes calculé et testé pour extraction de chaleur idéale
- Superior black anodized finish for better looks and emissivity
Fini anodisé noir de qualité supérieure pour meilleure allure et émissivité
- Micro-ribbed surface to increase radiation
Surface micro-nervurée pour augmenter la radiation
- High performance thermal compound ensuring long term heat transfer
Pâte thermique haute performance pour un transfert de chaleur à long terme

CONNECTORS • CONNECTIQUE

- High-temperature solderless LED holder
Connecteur haute-température LED sans soudure
- Sturdy screw-down connections
Raccordements robustes par vissage

LIGHT EMITTERS • SOURCES LUMINEUSES

- High intensity LED arrays (Chip-On-Board)
Matrices à DEL haute intensité (Chip-On-Board)
- ANSI binned LEDs (COB technology) for color consistency
LED (technologie COB) catégorisés selon norme ANSI pour consistance couleur
- White light tones (CCT): 2700K, 3000K, 3500K, 4000K
Tons de lumière blanche (CCT): 2700K, 3000K, 3500K, 4000K
- Wide color rendering indexes range (CRI): 90
Vaste plage d'indices de rendu couleur (CRI): 90
- "Crisp White" option: 90 CRI, 50+ R9, MacAdam 2-step ellipse
Option "Blanc Vif": CRI de 90, 50+ R9, ellipse MacAdam à 2 échelons
- Lumen outputs : 1400lm to 2600lm
Intensités lumineuses: 1400lm à 2600lm

OPTICS • OPTIQUES

- Injected optical grade PC Total Internal Reflection (TIR) lenses
Lentilles à Réflexion Totale Interne (TIR) en PC de grade optique injecté
- Choice of beam angles (Narrow, Medium, Wide)
Variété de faisceaux (Étroit, Médium, Large)
- "On Axis" assembly for perfect beam each time
Montage "Dans l'Axe" pour un faisceau parfait chaque fois
- Lens holder enables field changeability of optics
Porte-lentilles permettant le changement d'optiques in situ

LUMINAIRE ASSEMBLY • CONSTRUCTION DU LUMINAIRE

- Machined 6061-T6 aluminum lens holder, various finishes available
Porte-lentille usinés en aluminium 6061-T6, finis variés disponibles
- Adjustable spot can be aimed $\pm 15^\circ$ from vertical and horizontal axis
Projecteur qui peut être orienté de $\pm 15^\circ$ par rapport aux l'axes vertical et horizontal

AVAILABLE FINISHES • FINIS DISPONIBLES

- Choice of plated, anodized, or electrostatically applied powder coatings
Variété de finis plaqués, anodisés, ou revêtements électrostatiques en poudre
- Custom requests are welcome, consult factory
Les demandes spéciales sont les bienvenues, contacter l'usine

TRANSFORMER / DRIVER • TRANSFORMATEUR / PILOTE

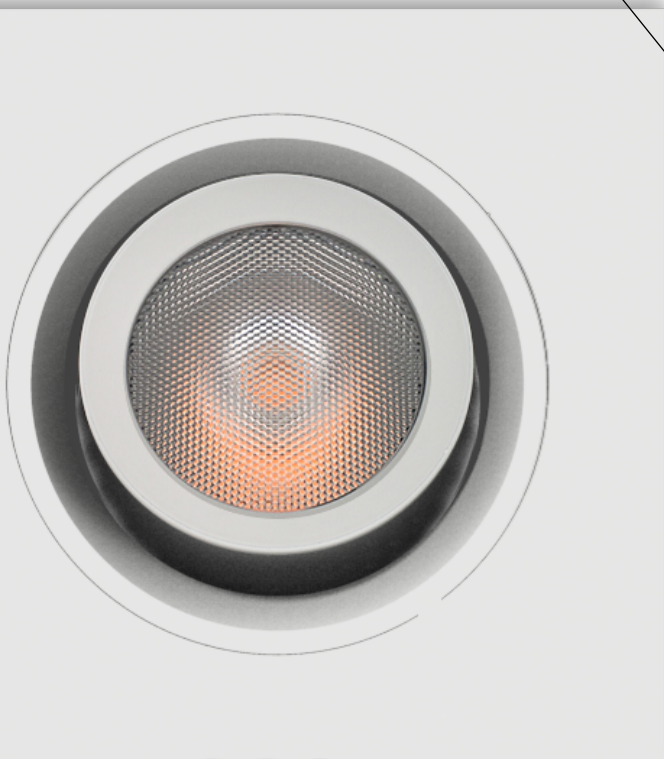
- LED Driver, constant current 350mA / 700mA
Pilote LED 120V, courant constant 350mA / 700mA
- Multiple input voltages available, refer to recessed housing spec sheet
Plusieurs voltages d'entrées disponibles, voir fiche technique du boîtier encastré
- Multiple dimming standards available, refer to recessed housing spec sheet
Plusieurs types de gradation disponibles, voir fiche technique du boîtier encastré

CERTIFICATION • CERTIFICATION

- As per the following standards: UL 1598
Selon les normes suivantes: CSA C22.2 No. 250.0-08 (R2013)

WARRANTY • GARANTIE

- 5 years
5 ans



ACTUAL SIZE -WH FINISH • TAILLE RÉELLE FINI -WH

