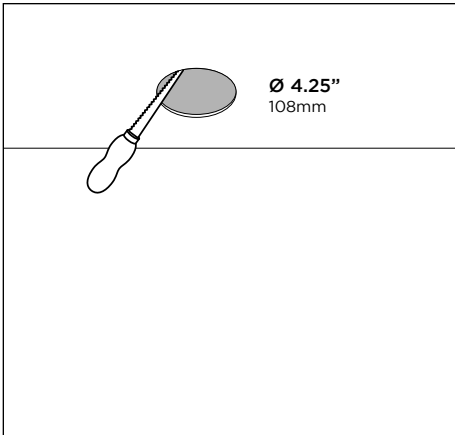
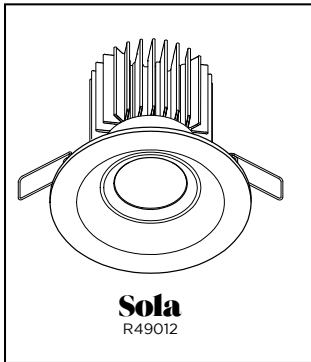


R49012 INSTALLATION GUIDE • R49012 GUIDE D'INSTALLATION

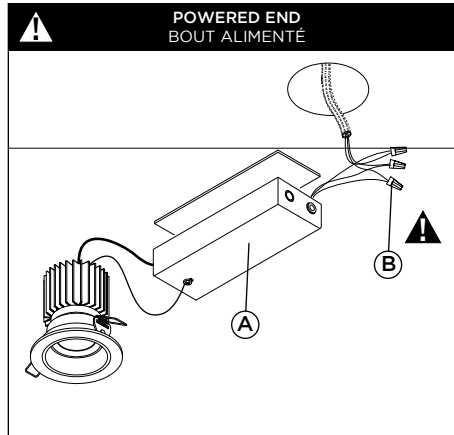


WARNING: Make sure circuit breaker is OFF until installation is complete. Connect LED load to driver BEFORE supplying power to driver. Failure to do so may damage LEDs.
ATTENTION: Mettre le disjoncteur à OFF jusqu'à installation complète. Brancher les DELs au pilote AVANT d'alimenter celui-ci. Le non-respect de cette précaution peut endommager les DELs.



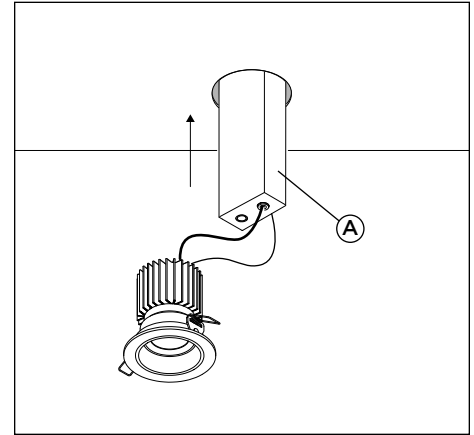
- 1 • DETERMINE INSTALLATION LOCATION AND PRECISELY CUT THE OPENING AT Ø3.50"**

DÉTERMINER L'ENDROIT POUR L'INSTALLATION ET DÉCOUPER AVEC PRÉCISION UN CERCLE DE 54mm.



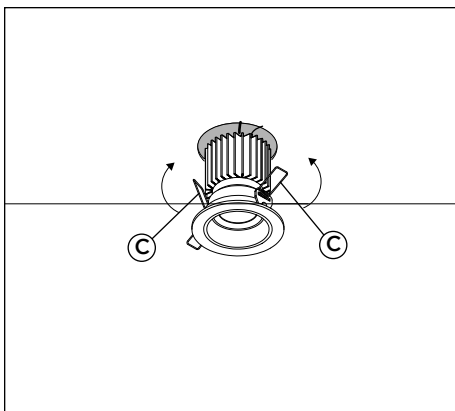
- 2 • CONNECT THE DRIVER'S (A) WIRES TO LINE VOLTAGE WITH PROPER CONNECTORS (B) (NOT PROVIDED).**

FAIRE LES CONNECTIONS ENTRE LE BOÎTIER DU PILOTE (A) ET L'ALIMENTATION ÉLECTRIQUE AVEC LES CONNECTEURS (B) APPROPRIÉS (NON FOURNIS).



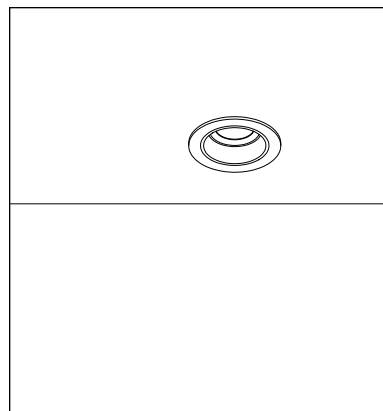
- 3 • INSERT THE DRIVER HOUSING (A) INTO THE CEILING OPENING.**

INSÉRER LE BOÎTIER DU DRIVER (A) DANS L'OUVERTURE DU PLAFOND.



- 4 • LIFT THE SPRINGS (C) AND CAREFULLY INSERT INTO THE CEILING OPENING.**

SOULEVER LES RESSORTS (C) AVEC PRÉCAUTION ET INSÉRER DANS L'OUVERTURE DU PLAFOND.



- 5 • MAKE SURE THE FIXTURE IS WELL CENTERED IN THE CEILING OPENING.**

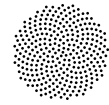
VÉRIFIER QUE LE LUMINAIRE SOIT BIEN CENTRÉ DANS L'OUVERTURE DU PLAFOND.



RISK OF FIRE: This product must be installed in accordance with the applicable installation code by a person familiar with the construction and operation of the product and the hazards involved. • RISQUE D'INCENDIE: Ce produit doit être installé selon le code d'installation pertinent, par une personne qui connaît le produit et son fonctionnement ainsi que les risques inhérents.

L99X - L997

INSTALLATION GUIDE • GUIDE D'INSTALLATION



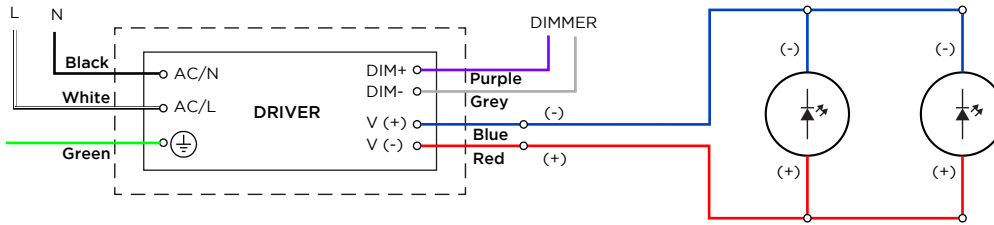
ARANCIA



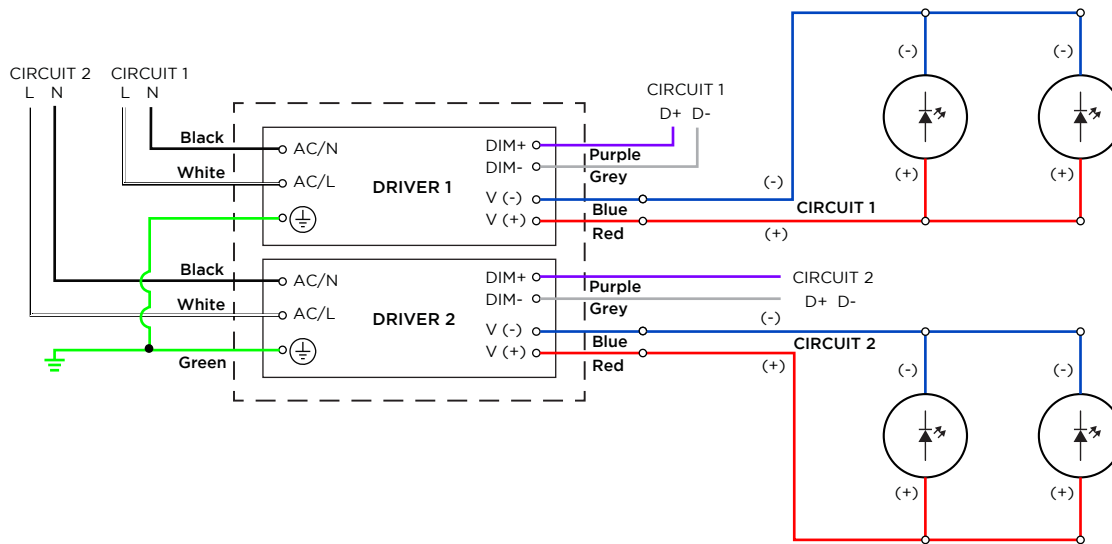
WARNING: Make sure circuit breaker is OFF until installation is complete. Connect LED load to driver BEFORE supplying power to driver. Failure to do so may damage LEDs.
ATTENTION: Mettre le disjoncteur à OFF jusqu'à installation complète. Brancher les DELs au pilote AVANT d'alimenter celui-ci. Le non-respect de cette précaution peut endommager les DELs.

PARALLEL CONNECTION DIAGRAM • SCHÉMA DE CONNEXION EN PARALLÈLE

1 CIRCUIT

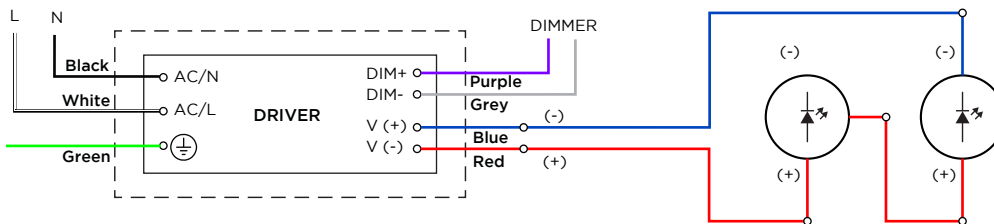


2 CIRCUITS



SERIES CONNECTION DIAGRAM • SCHÉMA DE CONNEXION EN SÉRIE

1 CIRCUIT



RISK OF FIRE: This product must be installed in accordance with the applicable installation code by a person familiar with the construction and operation of the product and the hazards involved. • RISQUE D'INCENDIE: Ce produit doit être installé selon le code d'installation pertinent, par une personne qui connaît le produit et son fonctionnement ainsi que les risques inhérents.

