

Pola Box Recessed Simple / Duo / Trio

R581-R582-R583 INSTALLATION GUIDE • GUIDE D'INSTALLATION



WARNING: Make sure circuit breaker is OFF until installation is complete. Connect LED load to driver BEFORE supplying power to driver. Failure to do so may damage LEDs.
ATTENTION: Mettre le disjoncteur à OFF jusqu'à installation complète. Brancher les DELs au pilote AVANT d'alimenter celui-ci. Le non-respect de cette précaution peut endommager les DELs.

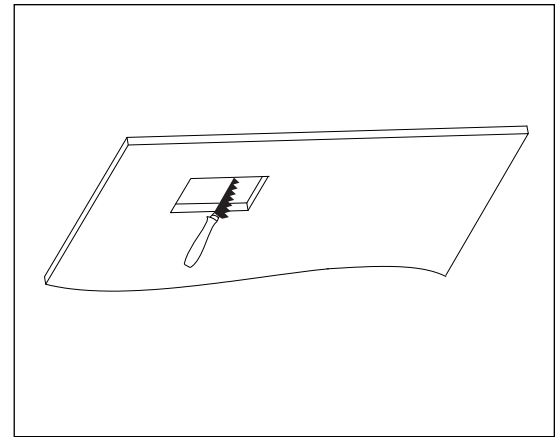
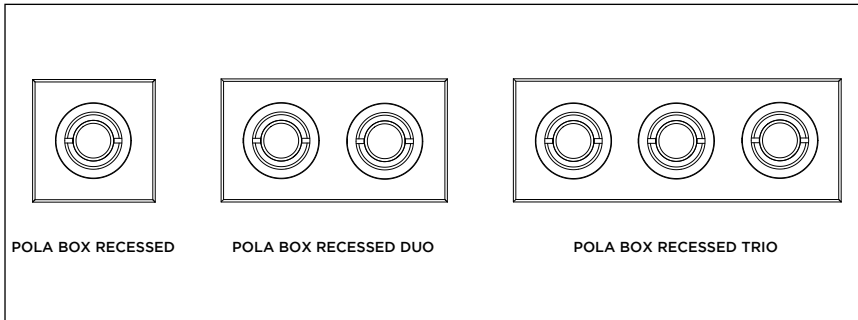


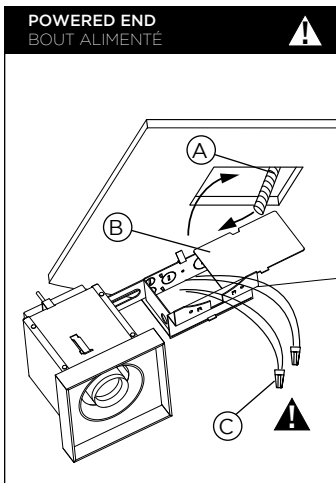
TABLE 1: CEILING CUTOUT DIMENSIONS

TABLEAU 1: DIMENSIONS D'OUVERTURE DU PLAFOND

MODEL MODÈLE	CUTOUT WIDTH LARGEUR DÉCOUPE	CUTOUT LENGTH LONGUEUR DÉCOUPE
POLA BOX RECESSED	5.50" 140 mm	5.50" 140 mm
POLA BOX RECESSED DUO	5.50" 140 mm	10.50" 267 mm
POLA BOX RECESSED TRIO	5.50" 140 mm	15.50" 394 mm

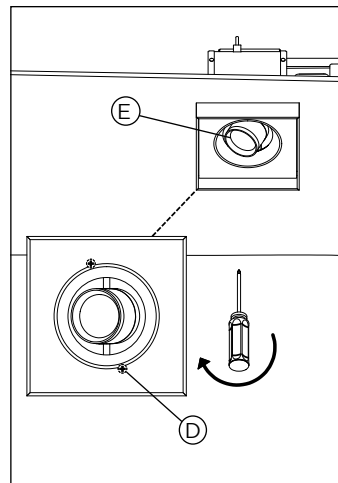
1 • DISCONNECT POWER BEFORE INSTALLING. DETERMINE INSTALLATION LOCATION AND PRECISELY CUT THE LUMINAIRE'S OPENING BY REFERRING TO TABLE 1.

COUPER L'ALIMENTATION AVANT L'INSTALLATION ÉLECTRIQUE. DÉTERMINER L'ENDROIT POUR L'INSTALLATION, DÉCOUPER AVEC PRÉCISION LE TROU NÉCESSAIRE AU LUMINAIRE EN SE BASANT SUR LE TABLEAU 1.



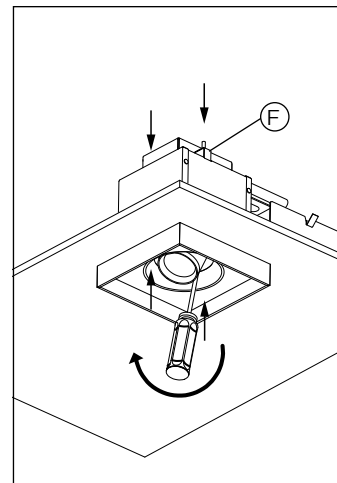
2 • INSTALL ARMoured CABLE (A) ONTO J-BOX WITH APPROPRIATE HARDWARE (NOT SUPPLIED). REMOVE COVER (B) AND MAKE CONNECTIONS USING APPROPRIATE WIRE NUTS (C) (NOT SUPPLIED). REPLACE COVER AND INSERT FIXTURE INTO CEILING HOLE.

FIXER LE CÂBLE D'ALIMENTATION (A) SUR LA BOÎTE DE JONCTION AVEC LA QUINCAILLERIE APPROPRIÉE (NON FOURNIE). ENLEVER LE COUVERCLE (B) DE LA BOÎTE DE JONCTION ET FAIRE LES CONNEXIONS AVEC LES CONNECTEURS APPROPRIÉS (C) (NON FOURNIS). REPLACER LE COUVERCLE (B) ET INSÉRER LE LUMINAIRE DANS LE TROU PRÉVU À CET EFFET.



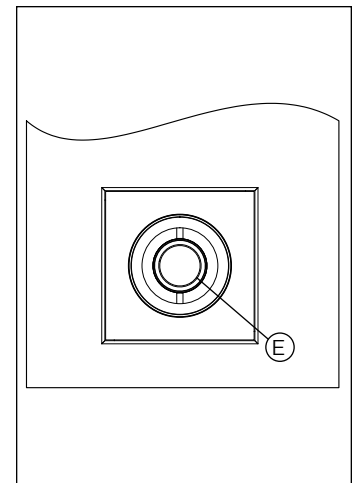
3 • PIVOT HEADS (E) TO GET ACCESS TO THE MOUNTING SCREWS (D) INSIDE THE FIXTURE.

PIVOTER LES TÊTES (E) DE FAÇON À ATTEINDRE LES VIS DE MONTAGE (D) AU FOND DU LUMINAIRE.



4 • TIGHTEN THE MOUNTING SCREWS INSIDE UNTIL THE BRACKETS (F) SECURE THE FIXTURE IN PLACE.

SERRER LES SUPPORTS (F) À L'AIDE DES VIS À L'INTÉRIEUR DU BÔTIER JUSQU'À CE QU'ILS SOIENT SOLIDEMENT APPUYÉS SUR L'INTÉRIEUR DU PLAFOND ET QUE LE LUMINAIRE EST SOLIDEMENT FIXÉ EN PLACE.



5 • CENTER OR ANGLE HEADS (E) AS DESIRED.

RECENTRER OU POSITIONNER LES TÊTES (E) DANS L'ANGLE DÉSIRÉ.



RISK OF FIRE: This product must be installed in accordance with the applicable installation code by a person familiar with the construction and operation of the product and the hazards involved. • RISQUE D'INCENDIE: Ce produit doit être installé selon le code d'installation pertinent, par une personne qui connaît le produit et son fonctionnement ainsi que les risques inhérents.

