

75mm

S2003



DESIGNED + MADE IN CANADA

ARANCIALIGHTING.COM



ARANCIA.

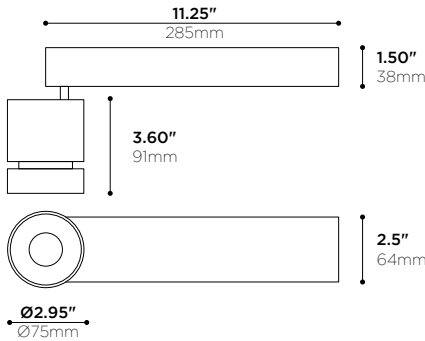
75mm

S2003

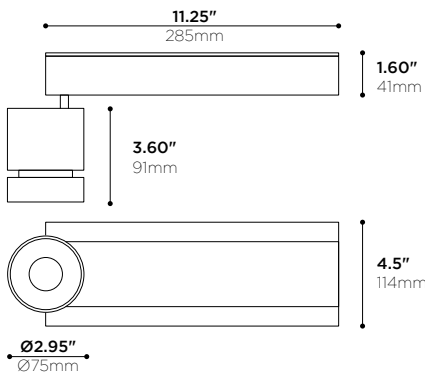


-CR -AB FINISH • FINI -CR -AB

-S11 CANOPY -SB & -BX FEED • PAVILLON -S11 ALIMENTATION -SB & -BX



-S11 CANOPY -JB FEED • PAVILLON -S11 ALIMENTATION -JB



-R4 CANOPY (REMOTE DRIVER) • PAVILLON -R4 (PILOTE À DISTANCE)



PROJECT	DATE
NOTE	TYPE

Multifunctional spotlight that can be installed on walls, ceilings and tracks, with or without stem. Made of machined aluminum.

Projecteur polyvalent, pour installation murale, en plafonnier ou sur rail, avec ou sans tige. Fabriqué en aluminium usiné.

PRODUCT CODE • CODE DE PRODUIT

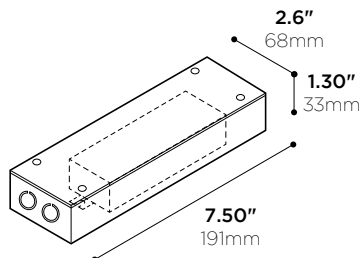
MODEL • MODÈLE	S2003
LIGHT SOURCE • SOURCE LUMINEUSE	L15
-L15	LED COB 350mA 15W CONSTANT CURRENT 35VDC • 1100lm APPROX. @ 4000K
LED COLOR TEMPERATURE • TEMPÉRATURE DE COULEUR DEL	
-C	4000K 95 CRI
-N	3500K 95 CRI
-W	3000K 95 CRI
-I	2700K 95 CRI
OPTICS • OPTIQUES	
-20	20° BEAM (TIR LENS) • FAISCEAU 20° (LENTILLE RTI)
-30	30° BEAM (TIR LENS) • FAISCEAU 30° (LENTILLE RTI)
-40	40° BEAM (TIR LENS) • FAISCEAU 40° (LENTILLE RTI)
MAINS VOLTAGE • VOLTAGE CIRCUIT	
-U	120-277V
-1	120V
DIMMING SPECIFICATION • OPTION DE GRADATION	
-E	LED DIMMING (ELECTRONIC LOW-VOLTAGE/TRAILING EDGE) (120V)
-T	LED DIMMING (TRIAC) (120V)
-O	LED DIMMING (0-10V) (120V-277V)
POWER FEED • ALIMENTATION ÉLECTRIQUE	
-JB ¹	4"x4" OCTAGONAL J-BOX • BOÎTE OCTOGONALE 100mm x 100mm
-SB	2"x4" SWITCH BOX • BOÎTE RECTANGULAIRE 50mm x 100mm
-BX	7/8" BX CABLE • CÂBLE BLINDÉ 22mm
¹ RECTANGULAR COVER PLATE IS NECESSARY TO HIDE THE JUNCTION BOX FOR -S11 CANOPY • PLAQUE DE COUVERTURE RECTANGULAIRE EST NÉCESSAIRE POUR CACHER LA BOÎTE DE JONCTION AVEC L'OPTION DE PAVILLON -S11	
CANOPY OPTION • OPTION DE PAVILLON	
-S11	12" LONG CANOPY WITH INTEGRATED DRIVER • PAVILLON LONG DE 305mm AVEC PILOTE INTÉGRÉ
-R4	REMOTE DRIVER CANOPY Ø4.50, SPECIFY DRIVER SEPARATELY, SEE NEXT PAGE • PAVILLON Ø114mm POUR PILOTE À DISTANCE. SPÉCIFIER LE PILOTE SÉPARÉMENT, VOIR LA PAGE SUIVANTE
STEM LENGTH • LONGUEUR DE TIGE	
-NO	NO STEM (DEFAULT) • PAS DE TIGE (PAR DÉFAUT)
-XX	CUSTOM, CONTACT FACTORY • SUR MESURE, CONTACTEZ L'USINE
STRUCTURE FINISH* • FINI DE STRUCTURE*	
-AB	BLACK ANODIZED • ANODISÉ NOIR
-AN	CLEAR ANODIZED • ANODISÉ CLAIR
-CR	CHROME PLATED • PLAQUÉ CHROME
-BK	BLACK POWDER COAT • FINI POUVRE NOIR
-WH	WHITE POWDER COAT • FINI POUVRE BLANCHE
-SP	CUSTOM • SUR MESURE
*CANOPY FINISH TO MATCH STRUCTURE, UNLESS OTHERWISE SPECIFIED. *FINI DU PAVILLON AGENCÉ À LA STRUCTURE, SAUF INDICATION CONTRAIRE.	
LENS HOLDER FINISH • FINI DU PORTE-LENTILLE	
-AB	BLACK ANODIZED • ANODISÉ NOIR
-AN	CLEAR ANODIZED • ANODISÉ CLAIR
-CR	CHROME PLATED • PLAQUÉ CHROME
-BK	BLACK POWDER COAT • FINI POUVRE NOIR
-WH	WHITE POWDER COAT • FINI POUVRE BLANCHE
-SP	CUSTOM • SUR MESURE



L993

REMOTE LED DRIVER • PILOTE À DISTANCE

15W

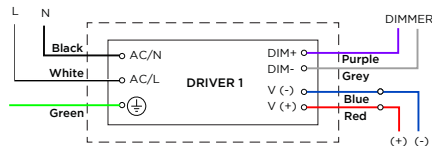


DRIVER SIZE MAY VARY DEPENDING ON REQUIRED POWER •
LA TAILLE DU PILOTE PEUT VARIER SELON LA PUISSANCE REQUISE

PRODUCT CODE • CODE DE PRODUIT

MODEL • MODÈLE	L993
POWER • PUISSANCE	15
-15	15W • 350mA MAX @36VD
CURRENT OUTPUT • INTENSITÉ DU COURANT	
-XXXX*	VARIABLE PER LENGTH. FILL CORRESPONDING VALUE OF CURRENT (mA) USING TABLE 1 ON NEXT PAGE • VARIABLE SELON LA LONGUEUR. REMPLIR LA VALEUR DU COURANT (mA) CORRESPONDANTE EN SE RÉFÉRANT AU TABLEAU 1 À LA PAGE SUIVANTE
MAIN VOLTAGE • VOLTAGE CIRCUIT	
-1	120V
-U	120-277V (0-10V ONLY)
DIMMING SPECIFICATION • OPTION DE GRADATION	
-O	0-10V
-E	ELECTRONIC LOW-VOLTAGE/TRAILING EDGE
-T	TRIAC

1 DRIVER • 1 PILOTE



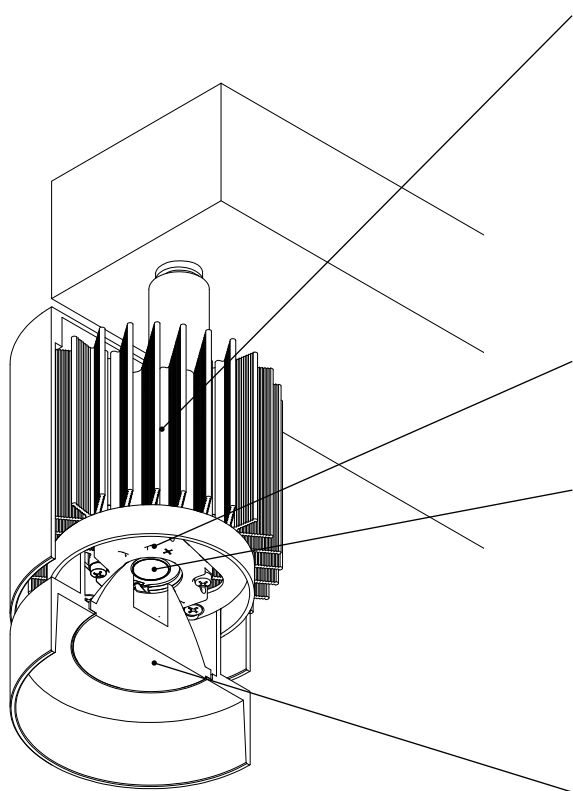
MAXIMUM REMOTE DRIVER DISTANCE DISTANCE MAXIMALE DU PILOTE À DISTANCE

WIRE GAUGE CALIBRE DU FIL	MAXIMUM LEAD LENGTH LONGUEUR MAXIMALE DU CÂBLE
18 GA	44 FT
16 GA	90 FT
14 GA	120 FT
12 GA	175 FT



75mm

S2003 FEATURES • S2003 CARACTÉRISTIQUES



HEAT MANAGEMENT • GESTION THERMIQUE

Machined 6063-T5 aluminum lens holder and heatsink
Porte-lentille et radiateur usinés en aluminium 6063-T5

Higher level of thermal conductivity than die cast heatsinks
Conductivité thermique plus élevée que pour des radiateurs moulés

Calculated and tested fin spacing for ideal heat extraction
Espacement des ailettes calculé et testé pour extraction de chaleur idéale

Micro-ribbed surface to increase radiation
Surface micro-nervurée pour augmenter la radiation

Superior black anodized finish for better looks and emissivity
Fini anodisé noir de qualité supérieure pour meilleure allure et émissivité

High performance thermal compound ensuring long term heat transfer
Pâte thermique haute performance pour un transfert de chaleur à long terme

Chimney construction to enhance passive cooling effect
Construction en cheminée pour un meilleur refroidissement passif

CONNECTORS • CONNECTIQUE

High-temperature solder less LED holder
Connecteur haute-température DEL sans soudure

Sturdy screw-down connections
Raccordements robustes par vissage

LIGHT EMITTERS • SOURCES LUMINEUSES

High intensity LED arrays (Chip-On-Board)
Matrices à DEL haute intensité (Chip-On-Board)

ANSI binned LEDs (COB technology) for color consistency
DEL (technologie COB) catégorisés selon norme ANSI pour consistance de couleur

White light tones (CCT): 2700K, 3000K, 3500K and 4000K
Tons de lumière blanche (CCT): 2700K, 3000K, 3500K et 4000K

Wide color rendering indexes range (CRI): 80, 95
Vaste plage d'indices de rendu couleur (CRI): 80, 95

"Crisp White" option: 95 CRI, 50+ R9, MacAdam 2-step ellipse
Option "Blanc Vif": CRI de 95, 50+ R9, ellipse MacAdam à 2 échelons

Lumen outputs : 2000 to over 2500lm
Intensités lumineuses: 2000 à plus de 2500lm

OPTICS • OPTIQUES

Metallized micro-textured reflectors (91% reflective)
Réflecteurs micro-texturés métallisés (réflectivité de 91%)

Choice of beam angles (Narrow, Medium, Wide)
Variété de faisceaux (Étroit, Médium, Large)

"On Axis" assembly for perfect beam each time
Montage "Dans l'Axe" pour un faisceau parfait chaque fois

Optics holder enables field changeability of optics
Porte-optiques permettant le changement d'optiques in situ

LUMINAIRE ASSEMBLY • CONSTRUCTION DU LUMINAIRE

Machined 6061-T6 aluminum lens holder, various finishes available
Porte-lentille usinés en aluminium 6061-T6, finis variés disponibles

Adjustable spot can be aimed up to 90° from vertical axis
Projecteur ajustable qui peut être orienté jusqu'à 90° par rapport à l'axe vertical

Adjustable spot can be aimed 350° from vertical and horizontal axis
Projecteur qui peut être orienté de 350° par rapport à l'axe horizontal

DRIVER • PILOTE

Constant current (700 mA)
Courant constant (700 mA)

DIMMING • GRADATION

0-10v Analog dimming - dim to 1% capability
Gradation analogique 0-10v- capacité de gradation à 1%

Phase dimming trailing - leading edge - dim to 30 % with regular dimmer or 1% with lutron DVCL-153P
"Phase dimming trailing"- "leading edge"- Gradation jusqu'à 30% avec gradateur régulier ou 1% avec lutron DVCL-153P

CERTIFICATION • CERTIFICATION

As per the following standards: UL 1598

Selon les normes suivantes: CSA C22.2 No. 250.0-08 (R2013)

WARRANTY • GARANTIE

5 years
5 ans

-R4 CANOPY -BK -BK FINISH • PAVILLON -R4 FINIS -BK -BK

