

75mm
S2003



DESIGNED + MADE IN CANADA

ARANCIALIGHTING.COM



ARANCIA.

75mm

S2003



-CR -AB FINISH • FINI -CR -AB

PROJECT

DATE

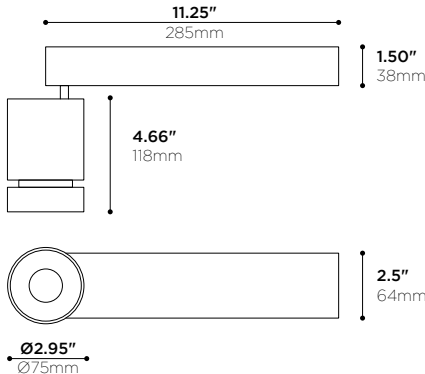
NOTE

TYPE

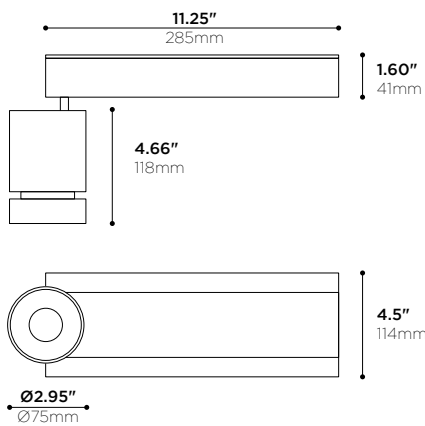
Multifunctional spotlight that can be installed on walls, ceilings and tracks, with or without stem. Made of machined aluminum.

Projecteur polyvalent, pour installation murale, en plafonnier ou sur rail, avec ou sans tige. Fabriqué en aluminium machiné.

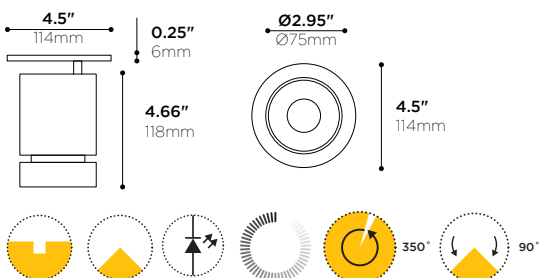
-S11 CANOPY -SB & -BX FEED • PAVILLON -S11 ALIMENTATION -SB & -BX



-S11 CANOPY -JB FEED • PAVILLON -S11 ALIMENTATION -JB



-R4 CANOPY (REMOTE DRIVER) • PAVILLON -R4 (PILOTE À DISTANCE)



PRODUCT CODE • CODE DE PRODUIT

MODEL • MODÈLE

S2003

LIGHT SOURCE • SOURCE LUMINEUSE

L15

-L15 LED COB 400mA 15W CONSTANT CURRENT 36VDC • 1100lm APPROX. @ 4000K

LED COLOR TEMPERATURE • TEMPÉRATURE DE COULEUR DEL

-C 4000K 95 CRI
-N 3500K 95 CRI
-W 3000K 95 CRI
-I 2700K 95 CRI

OPTICS • OPTIQUES

-20 20° BEAM (TIR LENS) • FAISCEAU 20° (LENTILLE RTI)
-30 30° BEAM (TIR LENS) • FAISCEAU 30° (LENTILLE RTI)
-40 40° BEAM (TIR LENS) • FAISCEAU 40° (LENTILLE RTI)

MAINS VOLTAGE • VOLTAGE CIRCUIT

-U 120-277V
-I 120V

DIMMING SPECIFICATION • OPTION DE GRADATION

-E LED DIMMING (ELECTRONIC LOW-VOLTAGE/TRAILING EDGE) (120V)
-T LED DIMMING (TRIAC) (120V)
-O LED DIMMING (0-10V) (120V-277V)

POWER FEED • ALIMENTATION ÉLECTRIQUE

-JB¹ 4"x4" OCTAGONAL J-BOX • BOÎTE OCTOGONALE 100mm x 100mm
-SB 2"x4" SWITCH BOX • BOÎTE RECTANGULAIRE 50mm x 100mm
-BX 7/8" BX CABLE • CÂBLE BLINDÉ 22mm

¹RECTANGULAR COVER PLATE IS NECESSARY TO HIDE THE JUNCTION BOX FOR -S11 CANOPY
¹PLAQUE DE COUVERTURE RECTANGULAIRE EST NÉCESSAIRE POUR CACHER LA BOÎTE DE JONCTION AVEC L'OPTION DE PAVILLON -S11

CANOPY OPTION • OPTION DE PAVILLON

-S11 12" LONG CANOPY WITH INTEGRATED DRIVER • PAVILLON LONG DE 305mm AVEC PILOTE INTÉGRÉ
-R4 REMOTE DRIVER CANOPY Ø4.50, SPECIFY DRIVER SEPARATELY, SEE NEXT PAGE • PAVILLON Ø114mm POUR PILOTE À DISTANCE. SPÉCIFIER LE PILOTE SÉPARÉMENT, VOIR LA PAGE SUIVANTE

STEM LENGTH • LONGUEUR DE TIGE

-NO NO STEM (DEFAULT) • PAS DE TIGE (PAR DÉFAUT)
-XX CUSTOM, CONTACT FACTORY • SUR MESURE, CONTACTEZ L'USINE

STRUCTURE FINISH* • FINI DE STRUCTURE*

-CR CHROME PLATED • PLAQUÉ CHROME
-BK BLACK POWDER COAT • FINI POUFRE NOIR
-WH WHITE POWDER COAT • FINI POUFRE BLANCHE
-SP CUSTOM • SUR MESURE

*CANOPY FINISH TO MATCH STRUCTURE, UNLESS OTHERWISE SPECIFIED.
*FINI DU PAVILLON AGENCÉ À LA STRUCTURE, SAUF INDICATION CONTRAIRE.

LENS HOLDER FINISH • FINI DU PORTE-LENTILLE

-CR CHROME PLATED • PLAQUÉ CHROME
-BK BLACK POWDER COAT • FINI POUFRE NOIR
-WH WHITE POWDER COAT • FINI POUFRE BLANCHE
-SP CUSTOM • SUR MESURE

PAGE 2

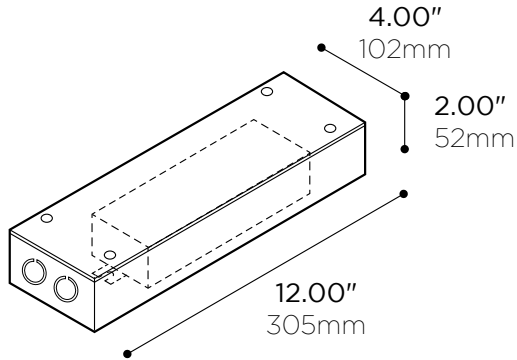


ARANCIA.

L997

REMOTE DRIVER • PILOTE À DISTANCE

15W

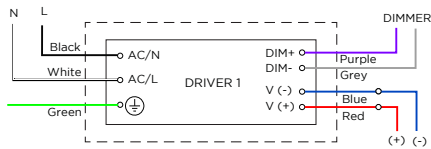


DRIVER SIZE MAY VARY DEPENDING ON REQUIRED POWER •
LA TAILLE DU PILOTE PEUT VARIER SELON LA PUISSANCE REQUISE

PRODUCT CODE • CODE DE PRODUIT

MODEL • MODÈLE	L99X
NUMBER OF CIRCUITS • NOMBRE DE CIRCUITS	1
-1 1 DRIVER	
POWER • PUISSANCE	15
-15 15W • 350-700mA MAX 24-42VDC	
CURRENT OUTPUT • INTENSITÉ DU COURANT	
-XXXX* VARIABLE PER LENGTH. FILL CORRESPONDING VALUE OF CURRENT (mA) USING TABLE 1 ON NEXT PAGE • VARIABLE SELON LA LONGUEUR, REMPLIR LA VALEUR DU COURANT (mA) CORRESPONDANTE EN SE RÉFÉRANT AU TABLEAU 1 À LA PAGE SUIVANTE	
MAIN VOLTAGE • VOLTAGE CIRCUIT	
-1 120V	
-U 120-277V (0-10V ONLY)	
DIMMING SPECIFICATION • OPTION DE GRADATION	
-0 0-10V	
-E ELECTRONIC LOW-VOLTAGE/TRAILING EDGE	
-T TRIAC	

1 DRIVER • 1 PILOTE



MAXIMUM REMOTE DRIVER DISTANCE DISTANCE MAXIMALE DU PILOTE À DISTANCE

WIRE GAUGE CALIBRE DU FIL	MAXIMUM LEAD LENGTH LONGUEUR MAXIMALE DU CÂBLE
18 GA	44 FT
16 GA	90 FT
14 GA	120 FT
12 GA	175 FT

CERTIFICATION • CERTIFICATION

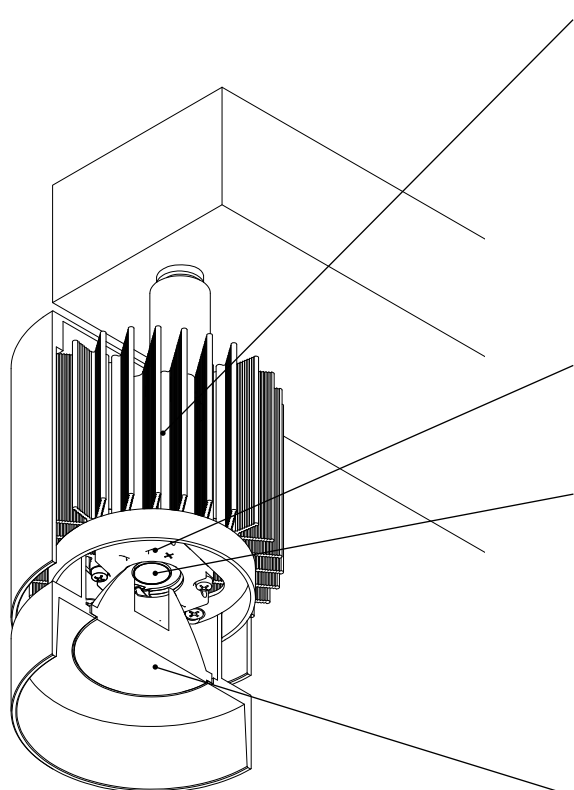
As per the following standards: UL 1598
Selon les normes suivantes: CSA C22.2 No. 250.0-08 (R2013)

WARRANTY • GARANTIE



75mm

S2003 FEATURES • S2003 CARACTÉRISTIQUES



HEAT MANAGEMENT • GESTION THERMIQUE

- Machined 6063-T5 aluminum lens holder and heatsink
Porte-lentille et radiateur usinés en aluminium 6063-T5
- Higher level of thermal conductivity than die cast heatsinks
Conductivité thermique plus élevée que pour des radiateurs moulés
- Calculated and tested fin spacing for ideal heat extraction
Espacement des ailettes calculé et testé pour extraction de chaleur idéale
- Micro-ribbed surface to increase radiation
Surface micro-nervurée pour augmenter la radiation
- Superior black anodized finish for better looks and emissivity
Fini anodisé noir de qualité supérieure pour meilleure allure et émissivité
- High performance thermal compound ensuring long term heat transfer
Pâte thermique haute performance pour un transfert de chaleur à long terme
- Chimney construction to enhance passive cooling effect
Construction en cheminée pour un meilleur refroidissement passif

CONNECTORS • CONNECTIQUE

- High-temperature solder less LED holder
Connecteur haute-température DEL sans soudure
- Sturdy screw-down connections
Raccordements robustes par vissage

LIGHT EMITTERS • SOURCES LUMINEUSES

- High intensity LED arrays (Chip-On-Board)
Matrices à DEL haute intensité (Chip-On-Board)
- ANSI binned LEDs (COB technology) for color consistency
DEL (technologie COB) catégorisés selon norme ANSI pour constance de couleur
- White light tones (CCT): 2700K, 3000K, 3500K and 4000K
Tons de lumière blanche (CCT): 2700K, 3000K, 3500K et 4000K
- Wide color rendering indexes range (CRI): 80, 95
Vaste plage d'indices de rendu couleur (CRI): 80, 95
- "Crisp White" option: 95 CRI, 50+ R9, MacAdam 2-step ellipse
Option "Blanc Vif": CRI de 95, 50+ R9, ellipse MacAdam à 2 échelons
- Lumen outputs : 2000 to over 2500lm
Intensités lumineuses: 2000 à plus de 2500lm

OPTICS • OPTIQUES

- Metallized micro-textured reflectors (91% reflective)
Réflecteurs micro-texturés métallisés (réflectivité de 91%)
- Choice of beam angles (Narrow, Medium, Wide)
Variété de faisceaux (Étroit, Médium, Large)
- "On Axis" assembly for perfect beam each time
Montage "Dans l'Axe" pour un faisceau parfait chaque fois
- Optics holder enables field changeability of optics
Porte-optiques permettant le changement d'optiques in situ

LUMINAIRE ASSEMBLY • CONSTRUCTION DU LUMINAIRE

- Machined 6061-T6 aluminum lens holder, various finishes available
Porte-lentille usinés en aluminium 6061-T6, finis variés disponibles
- Adjustable spot can be aimed up to 90° from vertical axis
Projecteur ajustable qui peut être orienté jusqu'à 90° par rapport à l'axe vertical
- Adjustable spot can be aimed 350° from vertical and horizontal axis
Projecteur qui peut être orienté de 350° par rapport à l'axe horizontal

DRIVER • PILOTE

- Constant current (700 mA)
Courant constant (700 mA)

DIMMING • GRADATION

- 0-10v Analog dimming - dim to 1% capability
Gradation analogique 0-10v- capacité de gradation à 1%
- Phase dimming trailing - leading edge - dim to 30 % with regular dimmer or 1% with lutron DVCL-153P
"Phase dimming trailing"- "leading edge"- Gradation jusqu'à 30% avec gradateur régulier ou 1% avec lutron DVCL-153P

CERTIFICATION • CERTIFICATION

- As per the following standards: UL 1598
Selon les normes suivantes: CSA C22.2 No. 250.0-08 (R2013)

WARRANTY • GARANTIE

- 5 years
5 ans

-R4 CANOPY -BK -BK FINISH • PAVILLON -R4 FINIS -BK -BK

