

Poci
S240



ARANCIA.

TV5, MONTRÉAL QC
DESIGN: FOR. DESIGN PLANNING, MONTRÉAL QC
PHOTO: DAVID BOYER PHOTOGRAPHE, 2018

©2021 Arancia Lighting

DESIGNED + MADE IN CANADA

ARANCIALIGHTING.COM

We reserve the right to change our products designs and specifications • Nous nous réservons le droit de modifier le design ainsi que les spécifications de nos produits.

Poci

S240

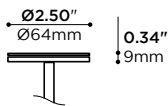


SNOOT VERSION • VERSION COUPE-FLUX
-WH -BK FINISH • FINI -WH -BK

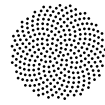
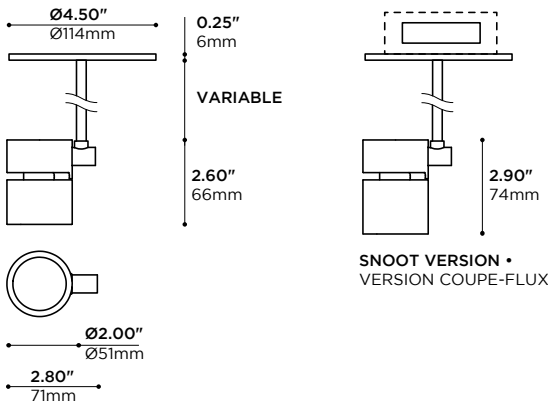
A tiny multi-fonctionnal LED spotlight that packs a punch, designed to optimize the cooling of its high power COB light source. Made of machined aluminum, it can be installed on walls, ceilings and tracks. Swivel in polished machined stainless steel.

Projecteur DEL polyvalent et puissant, dans un format mini, conçu pour optimiser le refroidissement de sa source lumineuse haute-puissance en format COB. Fabriqué en aluminium usiné, il peut être installé comme applique murale, en plafonnier ou sur rail. Pivot en acier inoxydable usiné et poli.

-R2 MINI CANOPY MOUNTING OPTION (REMOTE DRIVER) • OPTION MINI PAVILLON -R2 (PILOTE À DISTANCE)



-R4 REGULAR CANOPY OPTION (DRIVER IN DEEP J-BOX) • OPTION PAVILLON -R4 (PILOTE DANS BOÎTE DE JONCTION PROFONDE)



ARANCIA.

PRODUCT CODE • CODE DE PRODUIT

MODEL • MODÈLE **S240**

LIGHT SOURCE • SOURCE LUMINEUSE **LC7**

-LC7 **LED COB 350mA 7W CONSTANT CURRENT 18 VDC, 900lm APPROX. @ 4000K**

LED COLOR TEMPERATURE • TEMPÉRATURE DE COULEUR DU DEL

-C **4000K 95 CRI**
-N **3500K 95 CRI**
-W **3000K 95 CRI**
-I **2700K 95 CRI**

OPTICS • OPTIQUES

-L20 **20° BEAM (TIR LENS) • FAISCEAU 20° (LENTILLE RTI)**
-L30 **30° BEAM (TIR LENS) • FAISCEAU 30° (LENTILLE RTI)**
-L40 **40° BEAM (TIR LENS) • FAISCEAU 40° (LENTILLE RTI)**
-S20 **20° BEAM (TIR LENS) + SNOOT • FAISCEAU 20° (LENTILLE TIR) + COUPE-FLUX**
-S30 **30° BEAM (TIR LENS) + SNOOT • FAISCEAU 30° (LENTILLE TIR) + COUPE-FLUX**
-S40 **40° BEAM (TIR LENS) + SNOOT • FAISCEAU 40° (LENTILLE TIR) + COUPE-FLUX**

MAINS VOLTAGE • VOLTAGE CIRCUIT

-1 **120V ONLY • 120V SEULEMENT**
-U **120-277V (DIM 0-10V ONLY) • 120-277V (DIM 0-10V SEULEMENT)**

DIMMING SPECIFICATION • OPTION DE GRADATION

-E **ELECTRONIC LOW-VOLTAGE LED DIMMING (TRAILING EDGE) (120 V)**
-T **TRIAC LED DIMMING (LEADING EDGE) (120 V)**
-O **0-10V LED DIMMING (120-277V)**

MOUNTING OPTION • OPTION DE MONTAGE

-R4 **REGULAR Ø4.50" X 0.25" (DRIVER IN DEEP J-BOX) • RÉGULIER Ø114MM X 6MM AVEC PILOTE DANS BOÎTE DE JONCTION PROFONDE**
-R2' **MINI Ø2.50" X 0.34" * (REMOTE DRIVER) • MINI Ø64MM X 9MM* (PILOTE À DISTANCE)**
-TA **TRACK ADAPTOR • ADAPTATEUR DE RAIL**

¹REMOTE DRIVER ONLY (TO BE SPECIFIED ON NEXT PAGE). SUITABLE FOR DIRECT MOUNTING TO SURFACE
¹PILOTE À DISTANCE SEULEMENT (À SPÉCIFIER À LA PAGE SUIVANTE). CONVIENT AU MONTAGE DIRECT EN SURFACE

STEM LENGTH • LONGUEUR DE TIGE

-3 **3" STEM (DEFAULT) • TIGE DE 76mm (PAR DÉFAUT)**
-6 **6" STEM • TIGE DE 152mm**
-12 **12" STEM • TIGE DE 309mm**
-18 **18" STEM • TIGE DE 457mm**
-24 **24" STEM • TIGE DE 610mm**
-XX **CUSTOM STEM LENGTH (PLEASE SPECIFY) • LONGUEUR SUR MESURE (VEUILLEZ SPÉCIFIER)**

LENS HOLDER FINISH² • FINI DU PORTE-LENTILLE²

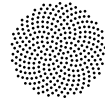
-BK **BLACK POWDER COATED • FINI POUFRE NOIRE**
-MG **ANODIZED EFFECT POWDER COATED • FINI POUFRE EFFET ANODISÉ CLAIR**
-BL **BLUE POWDER COATED • FINI POUFRE BLEU • RAL 5005**
-GN **GREEN POWDER COATED • FINI POUFRE VERT • RAL 6017**
-RD **RED POWDER COATED • FINI POUFRE ROUGE • RAL 3002**
-WH **WHITE POWDER COATED • FINI POUFRE BLANCHE • RAL 9003**
-YL **YELLOW POWDER COATED • FINI POUFRE JAUNE • RAL 1003**
-PB **PEARL BEIGE POWDER COATED • FINI POUFRE beige nacré • RAL 1035**
-SP **CUSTOM, SPECIFY RAL COLOR IN BOX • SUR MESURE, INDIQUER LA COULEUR RAL DANS LA CASE**

²CANOPY FINISH TO MATCH LENS HOLDER, UNLESS OTHERWISE SPECIFIED.
²FINI DU PAVILLON AGENCÉ AU PORTE-LENTILLE, SAUF INDICATION CONTRAIRE.

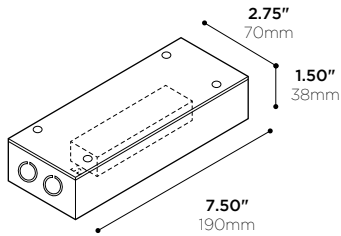
HEAT SINK FINISH³ • FINI DU RADIATEUR³

-BK **BLACK POWDER COATED • FINI POUFRE NOIRE**
-MG **ANODIZED EFFECT POWDER COATED • FINI POUFRE EFFET ANODISÉ CLAIR**
-BL **BLUE POWDER COATED • FINI POUFRE BLEU • RAL 5005**
-GN **GREEN POWDER COATED • FINI POUFRE VERT • RAL 6017**
-RD **RED POWDER COATED • FINI POUFRE ROUGE • RAL 3002**
-WH **WHITE POWDER COATED • FINI POUFRE BLANCHE • RAL 9003**
-YL **YELLOW POWDER COATED • FINI POUFRE JAUNE • RAL 1003**
-PB **PEARL BEIGE POWDER COATED • FINI POUFRE beige nacré • RAL 1035**
-SP **CUSTOM, SPECIFY RAL COLOR IN BOX • SUR MESURE, INDIQUER LA COULEUR RAL DANS LA CASE**

³STEM FINISH TO MATCH HEAT SINK, UNLESS OTHERWISE SPECIFIED.
³FINI DE LA TIGE AGENCÉ AU RADIATEUR, SAUF INDICATION CONTRAIRE

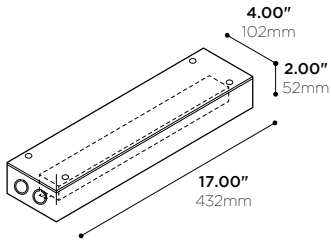


12W



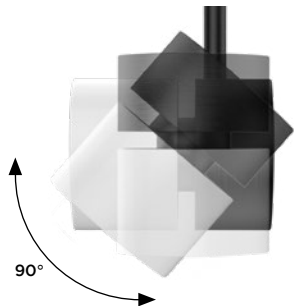
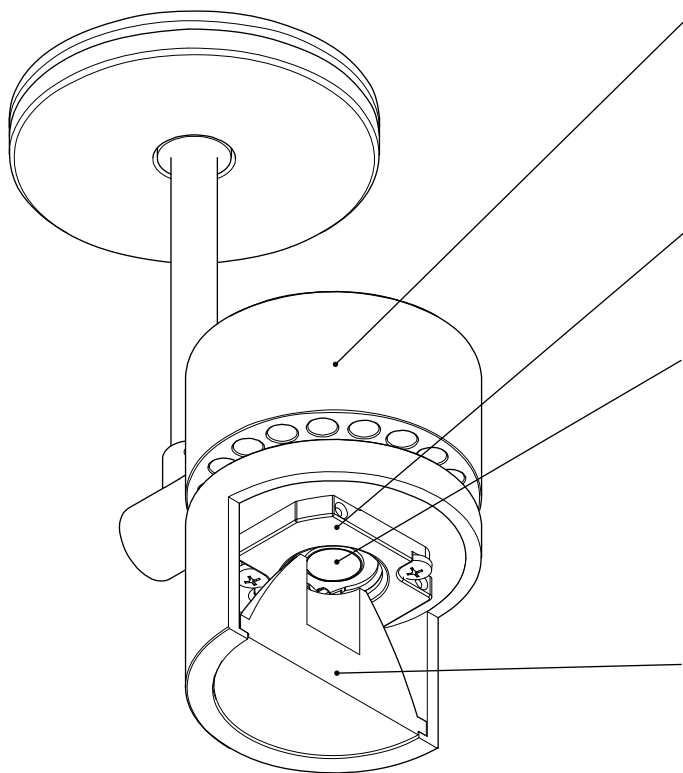
PRODUCT CODE • CODE DE PRODUIT		L993-12
MODEL • MODÈLE		L993-12
NUMBER OF CIRCUITS • NOMBRE DE CIRCUITS		1
-1	1 DRIVER	
POWER • PUISSANCE		12
-12	12W • 350mA MAX 14-24V	
CURRENT OUTPUT • INTENSITÉ DU COURANT		350
-350	350 (mA)	
MAIN VOLTAGE • VOLTAGE CIRCUIT		U
-U	120-277V	
DIMMING SPECIFICATION • OPTION DE GRADATION		
-0	0-10V	
-T	TRIAC	
-E	ELV (ELECTRONIC LOW VOLTAGE)	

54W



PRODUCT CODE • CODE DE PRODUIT		L99X
MODEL • MODÈLE		L99X
NUMBER OF CIRCUITS • NOMBRE DE CIRCUITS		1
-1	1 DRIVER	
POWER • PUISSANCE		54
-54	54W • 1500mA MAX @36VD	
CURRENT OUTPUT • INTENSITÉ DU COURANT		350
-350	350 (mA)	
MAIN VOLTAGE • VOLTAGE CIRCUIT		U
-U	120-277V	
DIMMING SPECIFICATION • OPTION DE GRADATION		0
-0	0-10V	

DRIVER SIZE MAY VARY DEPENDING ON REQUIRED POWER •
LA TAILLE DU PILOTE PEUT VARIER SELON LA PUISSANCE REQUISE



HEAT MANAGEMENT • GESTION THERMIQUE

Machined 6061-T6 aluminum lens holder and heatsink, various finishes available
 Porte-lentille et radiateur usinés en aluminium 6061-T6, finis variés disponibles
Higher level of thermal conductivity than die cast heatsinks
 Conductivité thermique plus élevée que pour des radiateurs moulés
Superior black anodized finish for better looks and emissivity
 Fini anodisé noir de qualité supérieure pour meilleure allure et émissivité
High performance thermal compound ensuring long term heat transfer
 Pâte thermique haute performance pour un transfert de chaleur à long terme

CONNECTORS • CONNECTIQUE

High-temperature solder less LED holder
 Connecteur haute-température DEL sans soudure
Sturdy screw-down connections
 Raccordements robustes par vissage

LIGHT EMITTERS • SOURCES LUMINEUSES

High intensity LED arrays (Chip-On-Board)
 Matrices à DEL haute intensité (Chip-On-Board)
ANSI binned LEDs (COB technology) for color consistency
 DEL (technologie COB) catégorisés selon norme ANSI pour consistance couleur
White light tones (CCT): 3000K, 3500K, 4000K
 Tons de lumière blanche (CCT): 3000K, 3500K, 4000K
Wide color rendering indexes range (CRI): 80-95
 Vaste plage d'indices de rendu couleur (CRI): 80-95
"Crisp White" option: 95 CRI, 50+ R9, MacAdam 2-step ellipse
 Option "Blanc Vif": CRI de 95, 50+ R9, ellipse MacAdam à 2 échelons
Lumen outputs : 500 to over 700lm
 Intensités lumineuses: 500 à plus de 700lm

OPTICS • OPTIQUES

Injected optical grade PC Total Internal Reflection (TIR) lenses
 Lentilles à Réflexion Totale Interne (TIR) en PC de grade optique injecté
Choice of beam angles (Narrow, Medium, Wide)
 Variété de faisceaux (Étroit, Médium, Large)
"On Axis" assembly for perfect beam each time
 Montage "Dans l'Axe" pour un faisceau parfait chaque fois
Lens holder enables field changeability of optics
 Porte-lentilles permettant le changement d'optiques in situ

LUMINAIRE ASSEMBLY • CONSTRUCTION DU LUMINAIRE

Machined 6061-T6 aluminum lens holder, various finishes available
 Porte-lentille usinés en aluminium 6061-T6, finis variés disponibles
Adjustable spot can be aimed 350° from vertical and horizontal axis
 Projecteur qui peut être orienté de 350° par rapport aux l'axes vertical et horizontal
Easy to plaster, corrosion proof aluminium ring
 Anneau d'aluminium facile à plâtrer, résistant à la corrosion

AVAILABLE FINISHES • FINIS DISPONIBLES

Choice of plated, anodized, or electrostatically applied powder coatings
 Variété de finis plaqués, anodisés, ou revêtements électrostatiques en poudre
Custom requests are welcome, consult factory
 Les demandes spéciales sont les bienvenues, contacter l'usine

DRIVER • PILOTE

LED Driver 120V, 350mA MAX 12W (remote with canopy option)
 Pilote DEL 120V, 350mA MAX 12W (à distance pour option mini pavillon)
Constant current (350 mA)
 Courant constant (350 mA)

DIMMING • GRADATION

0-10v Analog dimming - dim to 1% capability
 Gradation analogique 0-10v- capacité de gradation à 1%
Phase dimming trailing-leading edge- dim to 30 % with regular dimmer or 1% with lutron DVCL-153P
 "Phase dimming trailing"- "leading edge"- Gradation jusqu'à 30% avec gradateur régulier ou avec lutron DVCL-153P

CERTIFICATION • CERTIFICATION

As per the following standards: UL 1598
 Selon les normes suivantes: CSA C22.2 No. 250.0-08 (R2013)

WARRANTY • GARANTIE

5 years
 5 ans