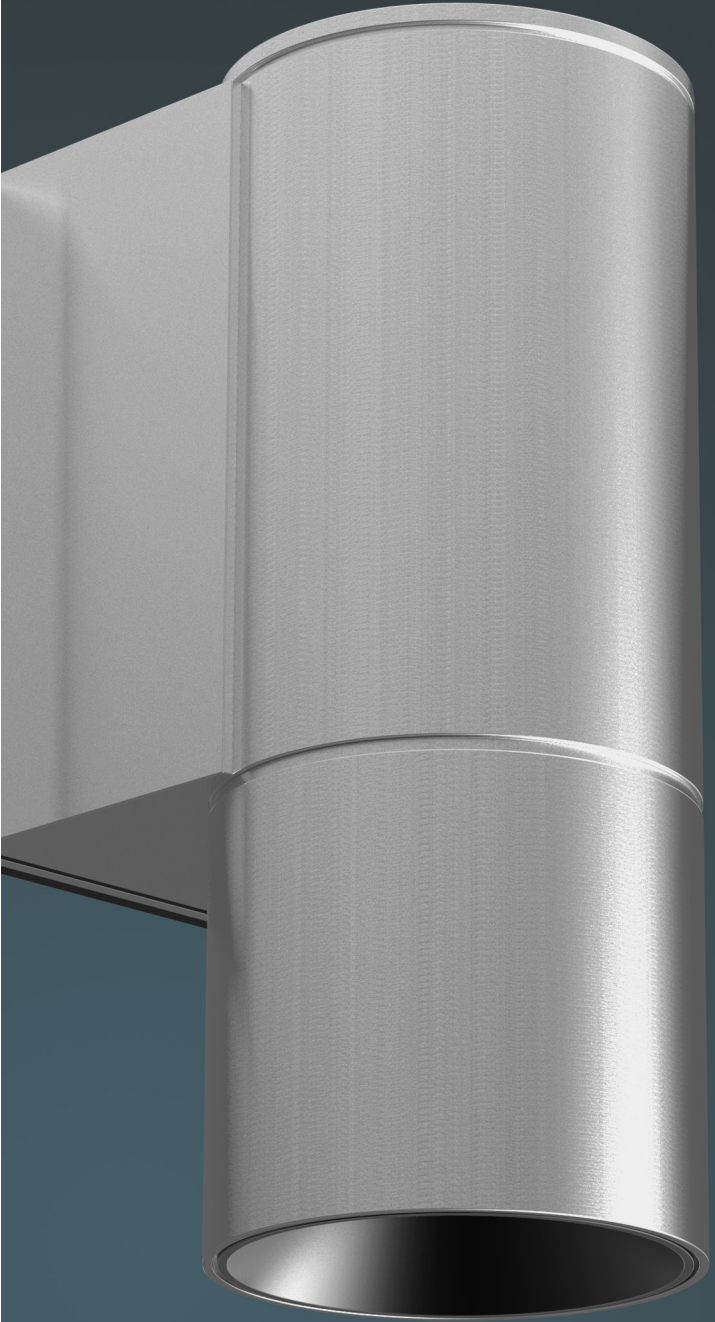


**Pill**  
W10071

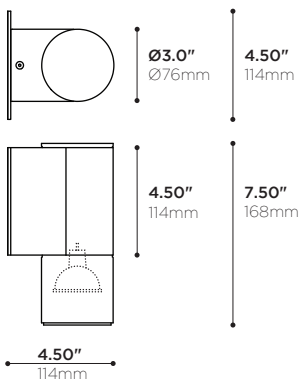




-AN FINISH • FINI -AN

Direct wall-mounted fixture. Suitable for damp locations. Made of machined aluminum.

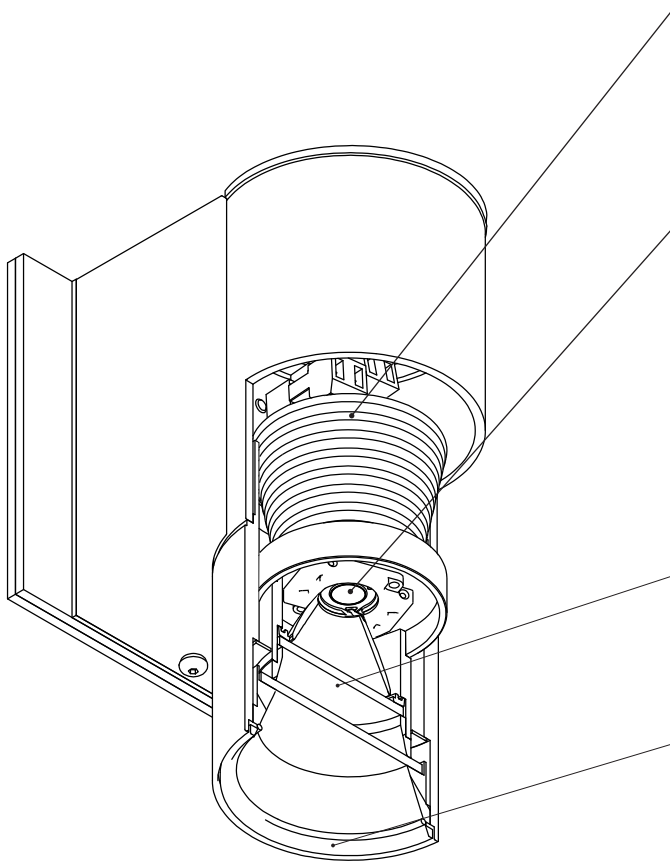
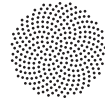
Applique murale directe. Convient aux milieux humides. Fabriqué en aluminium usiné.



## PRODUCT CODE • CODE DE PRODUIT

MODEL • MODÈLE	W10071
<b>LIGHT SOURCE • SOURCE LUMINEUSE</b>	
-LC7	LED COB 350mA 7W CONSTANT CURRENT 18 VDC • 700lm APPROX. @ 4000K
-HG50	120V GU10 MR16 50W MAX
-H50	12V GU5.3 MR16 50W MAX
<b>LED COLOR TEMPERATURE • TEMPÉRATURE DE COULEUR DEL</b>	
-C	4000K 90 CRI
-N	3500K 90 CRI
-W	3000K 90 CRI
<b>PRIMARY OPTICS (DIRECT) • OPTIQUES PRIMAIRES (DIRECT)</b>	
-16	16° BEAM REFLECTOR • RÉFLECTEUR AVEC FAISCEAU 16°
-28	28° BEAM REFLECTOR • RÉFLECTEUR AVEC FAISCEAU 28°
-42	42° BEAM REFLECTOR • RÉFLECTEUR AVEC FAISCEAU 42°
<b>MAIN VOLTAGE • VOLTAGE CIRCUIT</b>	
-1	120V (-LC7 / -HG50 / -H50)
-2	277V (-H50)
<b>DIMMING SPECIFICATION • OPTION DE GRADATION</b>	
-T*	LED DIMMING TRIAC (-LC7) * HG50 / H50 Sources are also Triac dimmable, result might differ using retrofit LED lamps • *Les sources HG50 / H50 sont aussi compatibles avec une gradation Triac, les résultats peuvent varier avec des ampoules rétrofit à DEL
<b>STRUCTURE FINISH • FINI DE STRUCTURE</b>	
-AB	BLACK ANODISED • ANODISÉ NOIR
-AC	BRONZE ANODISED • ANODISÉ BRONZE
-AN	CLEAR ANODISED • ANODISÉ CLAIR
-CR	CHROME PLATED • PLAQUÉ CHROME
-WH	WHITE POWDER COATED • FINI POUDRE BLANCHE
<b>APERTURE FINISH • FINI DES OUVERTURES</b>	
-AB	BLACK ANODISED • ANODISÉ NOIR
-AC	BRONZE ANODISED • ANODISÉ BRONZE
-AN	CLEAR ANODISED • ANODISÉ CLAIR
-CR	CHROME PLATED • PLAQUÉ CHROME
-WH	WHITE POWDER COATED • FINI POUDRE BLANCHE





### HEAT MANAGEMENT • GESTION THERMIQUE

- Machined 6061-T6 aluminum lens holder and heatsink**  
Porte-lentille et radiateur usinés en aluminium 6061-T6
- Higher level of thermal conductivity than die cast heatsinks**  
Conductivité thermique plus élevée que pour des radiateurs moulés
- Superior black anodized finish for better looks and emissivity**  
Fini anodisé noir de qualité supérieure pour meilleure allure et émissivité
- High performance thermal compound ensuring long term heat transfer**  
Pâte thermique haute performance pour un transfert de chaleur à long terme

### LIGHT EMITTERS • SOURCES LUMINEUSES

- High intensity Cree discrete LED**  
DEL simple haute intensité Cree
- ANSI binned LEDs for color consistency**  
DELs catégorisés selon norme ANSI pour consistance de couleur
- White light tones (CCT): 3000K, 3500K, 4000K**  
Tons de lumière blanche (CCT): 3000K, 3500K, 4000K
- Color rendering indexes range (CRI): 90**  
Plage d'indices de rendu couleur (CRI): 90
- Lumen outputs : above 160 to over 220lm**  
Intensités lumineuses: au delà de 160 jusqu'à plus de 220lm
- Soldered to Metal Core Printed-Circuit Board (MCPCB) for additional heat sinking**  
Soudé sur circuit imprimé à âme de métal (MCPCB) pour meilleure conductivité
- Sturdy screw-down connections**  
Raccordements robustes par vissage

### OPTICS • OPTIQUES

- Injected polycarbonate metallized reflectors**  
Réflecteurs en polycarbonate injecté et métallisé
- Choice of beam angles (Narrow, Wide)**  
Variété de faisceaux (Étroit, Large)
- Lens holder enables field changeability of optics**  
Porte-lentille permettant le changement d'optiques in situ

### STRUCTURE • STRUCTURE

- Extruded 6063-T5 aluminium, machined 6061-T6 aluminium**  
Aluminium 6063-T5 extrudé, aluminium 6061-T6 usiné

### AVAILABLE FINISHES • FINIS DISPONIBLES

- Choice of plated, anodized, or electrostatically applied powder coatings**  
Variété de finis plaqués, anodisés, ou revêtements électrostatiques en poudre
- Custom requests are welcome, consult factory**  
Les demandes spéciales sont les bienvenues, contacter l'usine

### TRANSFORMER / DRIVER • TRANSFORMATEUR / PILOTE

- LED Driver, constant current 350mA**  
Pilote LED 120V, courant constant 350mA
- Halogene: Electronic 120/12V 75 VA**  
Halogène: Électronique 120/12V 75 VA
- Multiple input voltages available, refer to recessed housing spec sheet**  
Plusieurs voltages d'entrées disponibles, voir fiche technique du boîtier encastré
- Multiple dimming standards available, refer to recessed housing spec. sheet**  
Plusieurs types de gradation disponibles, voir fiche technique du boîtier encastré

### CERTIFICATION • CERTIFICATION

- As per the following standards: UL 1598**  
Selon les normes suivantes: **CSA C22.2 No. 250.0-08 (R2013)**

### WARRANTY • GARANTIE

- 5 years**  
5 ans

-LC7 VERSION • VERSION -LC7