

SKY WALL

W10071



DESIGNED BY ARANCIA LIGHTING

SKY WALL

W10071



-W10061-L



-W10061-M



-W10071-S

SKY FAMILY



P10071- Sky
C10071- Sky Surface
W10071- Sky Wall
W10061- Sky Wall Double

DESIGNED + MADE IN CANADA

ARANCIALIGHTING.COM



ARANCIA.

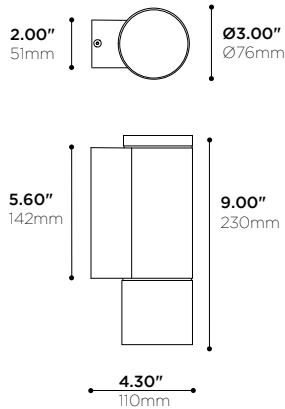
SKY WALL

W10071

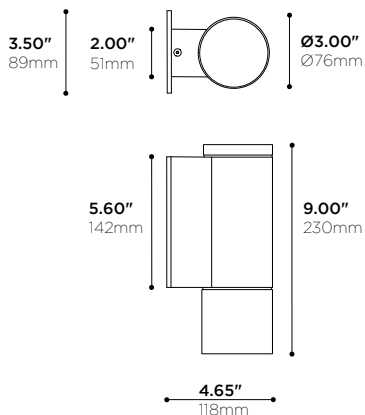


MB MOUNT, -BK -AN FINISH • MONTAGE MB, FINI -BK -AN

MB MOUNT • MONTAGE MB



JB MOUNT • MONTAGE JB



PROJECT	DATE
NOTE	TYPE

***NOW AVAILABLE WITH 1500lm**
***MAINTENANT DISPONIBLE AVEC 1500lm**

Direct lighting wall-mounted luminaire. 9" machined aluminum fixture. Suitable for damp locations. Compatible with Triac dimmers.

Applique murale à éclairage direct. Structure de 230mm en aluminium usiné. Convient aux milieux humides. Compatible avec gradateurs Triac.

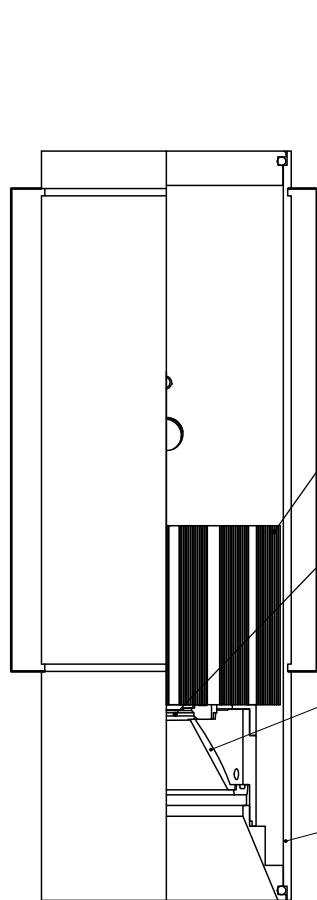
PRODUCT CODE • CODE DE PRODUIT

MODEL • MODÈLE	W10071
NOMINAL LUMINAIRE LENGTH • LONGUEUR NOMINALE DU LUMINAIRE	
-S 9" • 230 mm	
LIGHT SOURCE • SOURCE LUMINEUSE	
-L7 LED 350MA 7W CONSTANT CURRENT 18VDC • 700LM APPROX. @ 4000K	
-L15 LED 400MA, 15W CONSTANT CURRENT 25VDC • 1500LM APPROX @ 4000K	
-HG50 120V GU10 MR16 50W MAX	
LIGHT SOURCE COLOR • COULEUR SOURCE LUMINEUSE	
-C 4000K 95 CRI	
-N 3500K 95 CRI	
-W 3000K 95 CRI	
-I 2700K 95 CRI	
PRMIARY OPTICS (DIRECT) • OPTIQUES PRIMAIRES (DIRECT)	
-16 16° BEAM REFLECTOR • RÉFLECTEUR AVEC FAISCEAU 16°	
-28 28° BEAM REFLECTOR • RÉFLECTEUR AVEC FAISCEAU 28°	
-42 42° BEAM REFLECTOR • RÉFLECTEUR AVEC FAISCEAU 42°	
-80 80° BEAM REFLECTOR • RÉFLECTEUR AVEC FAISCEAU 80°	
MAIN VOLTAGE • VOLTAGE CIRCUIT	
-1 120V (LCXX / HGXX / HXX)	
-2 277V (LCXX / HXX)	
-U 120-277V (LCXX)	
LED DIMMING • GRADATION DEL	
-T* LED DIMMING TRIAC	
-0 LED DIMMING 0-10V	
-E LED DIMMING (ELECTRONIC LOW-VOLTAGE/TRAILING EDGE)	
*HG50 SOURCE ALSO TRIAC DIMMABLE, RESULT MIGHT DIFFER USING RETRO-FIT LED LIGHT BULB • SOURCE HG50 AUSSI COMPATIBLE TRIAC. LES RÉSULTATS PEUVENT VARIER AVEC LES AMPOULES RÉTROFIT À DEL.	
MOUNTING OPTION • OPTION DE MONTAGE	
-SB 2"X4" SWITCH BOX • BOÎTE RECTANGULAIRE 50mm x 100mm	
-JB REGULAR JUNCTION BOX • BOÎTE DE JONCTION RÉGULIÈRE	
-MB MINI J-BOX NO CANOPY • BOÎTE DE JONCTION MINI SANS CANOPEE	
STRUCTURE FINISH • FINI DE STRUCTURE	
-AB BLACK ANODIZED • ANODISÉ NOIR	
-AN CLEAR ANODIZED • ANODISÉ CLAIR	
-BK BLACK POWDER COATED • FINI POUVRE NOIRE	
-BR DARK BRONZE POWDER COAT • FINI POUVRE BRONZE SOMBRE	
-MG METALLIC GREY POWDER COAT • FINI POUVRE GRIS MÉTALLIQUE	
-PB PEARL BEIGE POWDER COAT • FINI POUVRE BEIGE NACRÉ	
-WH WHITE POWDER COATED • FINI POUVRE BLANCHE	
-SP CUSTOM, SPECIFY RAL COLOR IN BOX • SUR MESURE, INDIQUER LA COULEUR RAL DANS LA CASE	
APERTURE FINISH • FINI DES OUVERTURES	
-AB BLACK ANODIZED • ANODISÉ NOIR	
-AN CLEAR ANODIZED • ANODISÉ CLAIR	
-BK BLACK POWDER COATED • FINI POUVRE NOIRE	
-BR DARK BRONZE POWDER COAT • FINI POUVRE BRONZE SOMBRE	
-MG METALLIC GREY POWDER COAT • FINI POUVRE GRIS MÉTALLIQUE	
-PB PEARL BEIGE POWDER COAT • FINI POUVRE BEIGE NACRÉ	
-WH WHITE POWDER COATED • FINI POUVRE BLANCHE	
-SP CUSTOM, SPECIFY RAL COLOR IN BOX • SUR MESURE, INDIQUER LA COULEUR RAL DANS LA CASE	



SKY WALL

W10071 FEATURES • W10071 CARACTÉRISTIQUES



L15 VERSION • VERSION L15

HEAT MANAGEMENT • GESTION THERMIQUE

Machined 6061-T6 aluminum lens holder and heatsink
Porte-lentille et radiateur usinés en aluminium 6061-T6
Higher level of thermal conductivity than die cast heatsinks
Conductivité thermique plus élevée que pour des radiateurs moulés
Superior black anodized finish for better looks and emissivity
Fini anodisé noir de qualité supérieure pour meilleure allure et émissivité
High performance thermal compound ensuring long term heat transfer
Pâte thermique haute performance pour un transfert de chaleur à long terme

LIGHT EMITTERS • SOURCES LUMINEUSES

High intensity Cree discrete LED
DEL simple haute intensité Cree
ANSI binned LEDs for color consistency
DELs catégorisés selon norme ANSI pour consistance de couleur
White light tones (CCT): 3000K, 3500K, 4000K
Tons de lumière blanche (CCT): 3000K, 3500K, 4000K
Color rendering indexes range (CRI): 90
Plage d'indices de rendu couleur (CRI): 90
Lumen outputs : up to 1500lm
Intensités lumineuses: jusqu'à 1500lm
Soldered to Metal Core Printed-Circuit Board (MCPCB) for additional heat sinking
Soudé sur circuit imprimé à âme de métal (MCPCB) pour meilleure conductivité
Sturdy screw-down connections
Raccordements robustes par vissage

OPTICS • OPTIQUES

Injected polycarbonate metallized reflectors
Réflecteurs en polycarbonate injecté et métallisé
Choice of beam angles (Narrow, Wide)
Variété de faisceaux (Étroit, Large)
Lens holder enables field changeability of optics
Porte-lentille permettant le changement d'optiques in situ

STRUCTURE • STRUCTURE

Extruded 6063-T5 aluminium, machined 6061-T6 aluminium
Aluminium 6063-T5 extrudé, aluminium 6061-T6 usiné

AVAILABLE FINISHES • FINIS DISPONIBLES

Choice of plated, anodized, or electrostatically applied powder coatings
Variété de finis plaqués, anodisés, ou revêtements électrostatiques en poudre
Custom requests are welcome, consult factory
Les demandes spéciales sont les bienvenues, contacter l'usine

TRANSFORMER / DRIVER • TRANSFORMATEUR / PILOTE

LED Driver, constant current 350mA
Pilote LED 120V, courant constant 350mA
Multiple input voltages available, refer to recessed housing spec sheet
Plusieurs voltages d'entrées disponibles, voir fiche technique du boîtier encastré
Multiple dimming standards available, refer to recessed housing spec. sheet
Plusieurs types de gradation disponibles, voir fiche technique du boîtier encastré

CERTIFICATION • CERTIFICATION

As per the following standards: UL 1598
Selon les normes suivantes: CSA C22.2 No. 250.0-08 (R2013)

WARRANTY • GARANTIE

5 years
5 ans