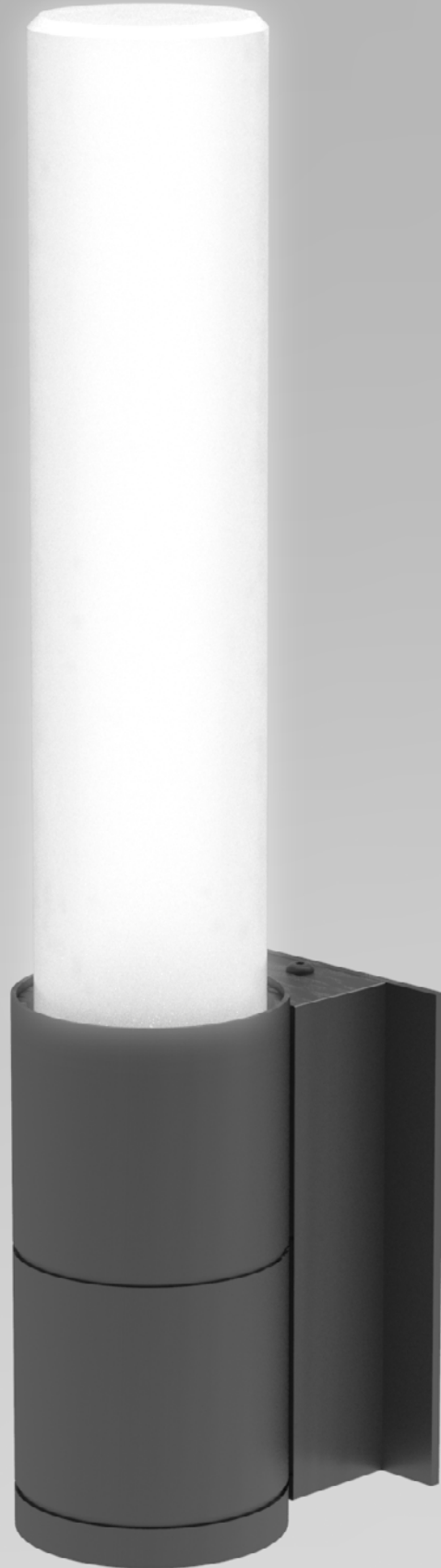


**Mini**  
W10091



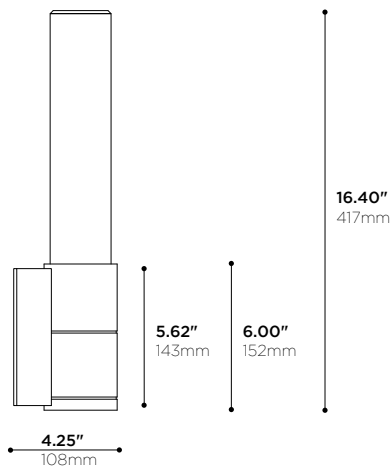
# Mini

## W10091



-AB FINISH • FINI -AB

-JB MOUNTING OPTION • OPTION DE MONTAGE -JB



PROJECT	DATE
NOTE	TYPE

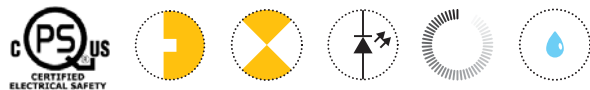
**\*NOW AVAILABLE WITH 1500lm**  
**\*MAINTENANT DISPONIBLE AVEC 1500lm**

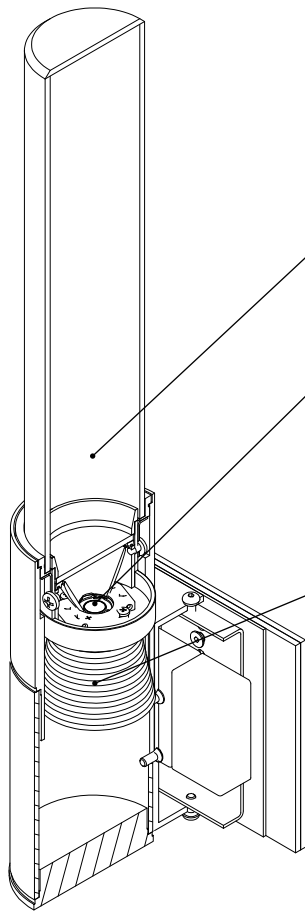
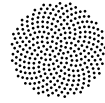
**Slim wall-mounted fixture. Satin acrylic diffusers in a machined aluminum structure. Suitable for damp locations.**

Applique murale longiligne. Diffuseurs en acrylique blanc dans une structure en aluminium usiné. Convient aux milieux humides.

### PRODUCT CODE • CODE DE PRODUIT

MODEL • MODÈLE	W10091
LIGHT SOURCE • SOURCE LUMINEUSE	<input type="text"/>
-LC7 LED 350mA 7W CONSTANT CURRENT 18 VDC • 700lm APPROX. @ 4000K	
-LC15 LED 400mA 15W CONSTANT CURRENT 25 VDC • 1500lm APPROX. @ 4000K	
-F18 120V 2G11 PL-L 18W	
LED COLOR TEMPERATURE • TEMPÉRATURE DE COULEUR DEL	<input type="text"/>
-C 4000K 90 CRI	
-N 3500K 90 CRI	
-W 3000K 90 CRI	
-I 2700K 90 CRI	
MAIN VOLTAGE • VOLTAGE CIRCUIT	<input type="text"/>
-1 120V	
-2 277V	
-U 120-277V	
DIMMING SPECIFICATION • OPTION DE GRADATION	<input type="text"/>
-T LED DIMMING TRIAC	
-0 LED DIMMING 0-10V	
-N NONE • AUCUN	
MOUNTING OPTION • OPTION DE MONTAGE	<input type="text"/>
-SB 2"x4" SWITCH BOX • BOÎTE RECTANGULAIRE 50mm x 100mm	
-JB REGULAR DRIVER IN DEEP J-BOX • PILOTE DANS BOÎTE DE JONCTION PROFONDE	
-MB MINI J-BOX NO CANOPY • BOÎTE DE JONCTION MINI SANS CANOPÉE	
STRUCTURE FINISH • FINIS DE STRUCTURE	<input type="text"/>
-AB BLACK ANODIZED • ANODISÉ NOIR	
-AC BRONZE ANODIZED • ANODISÉ BRONZE	
-AN CLEAR ANODIZED • ANODISÉ CLAIR	
-CR CHROME PLATED • PLAQUÉ CHROME	
-BK BLACK POWDER COATED • FINI POUDRE NOIRE	
-BL BLUE POWDER COATED • FINI POUDRE BLEU • RAL 5005	
-GN GREEN POWDER COATED • FINI POUDRE VERT • RAL 6017	
-RD RED POWDER COATED • FINI POUDRE ROUGE • RAL 3002	
-WH WHITE POWDER COATED • FINI POUDRE BLANCHE • RAL 9003	
-YL YELLOW POWDER COATED • FINI POUDRE JAUNE • RAL 1003	
-MG METALLIC GREY POWDER COAT • FINI POUDRE GRIS MÉTALLIQUE	
-PB PEARL BEIGE POWDER COATED • FINI POUDRE beige nacré • RAL 1035	
-SP CUSTOM, SPECIFY RAL COLOR IN BOX • SUR MESURE, INDIQUER LA COULEUR RAL DANS LA CASE	





-LC7 VERSION • VERSION -LC7

### OPTICS • OPTIQUES

**Injected polycarbonate metallized reflector**  
Réflecteur en polycarbonate injecté et métallisé

**White frosted acrylic diffuser**  
Diffuseur en acrylique blanc givré

### LIGHT EMITTERS • SOURCES LUMINEUSES

**High intensity Cree discrete LED**  
DEL simple haute intensité Cree

**ANSI binned LEDs for color consistency**  
DELs catégorisés selon norme ANSI pour consistance de couleur

**White light tones (CCT): 2700K, 3000K, 3500K, 4000K**  
Tons de lumière blanche (CCT): 2700K, 3000K, 3500K, 4000K

**Color rendering indexes range (CRI): 90**  
Plage d'indices de rendu couleur (CRI): 90

**Lumen outputs : up to 1500lm approx**  
Intensités lumineuses: jusqu'à environ 1500lm

**Soldered to Metal Core Printed-Circuit Board (MCPCB) for additional heat sinking**  
Soudé sur circuit imprimé à âme de métal (MCPCB) pour meilleure conductivité

**Sturdy screw-down connections**  
Raccordements robustes par vissage

### HEAT MANAGEMENT • GESTION THERMIQUE

**Machined 6061-T6 aluminum lens holder and heatsink**  
Porte-lentille et radiateur usinés en aluminium 6061-T6

**Higher level of thermal conductivity than die cast heatsinks**  
Conductivité thermique plus élevée que pour des radiateurs moulés

**Superior black anodized finish for better looks and emissivity**  
Fini anodisé noir de qualité supérieure pour meilleure allure et émissivité

**High performance thermal compound ensuring long term heat transfer**  
Pâte thermique haute performance pour un transfert de chaleur à long terme

### STRUCTURE • STRUCTURE

**Extruded 6063-T5 aluminium, machined 6061-T6 aluminium**  
Aluminium 6063-T5 extrudé, aluminium 6061-T6 usiné

### AVAILABLE FINISHES • FINIS DISPONIBLES

**Choice of plated, anodized, or electrostatically applied powder coatings**  
Variété de finis plaqués, anodisés, ou revêtements électrostatiques en poudre

**Custom requests are welcome, consult factory**  
Les demandes spéciales sont les bienvenues, contacter l'usine

### TRANSFORMER / DRIVER • TRANSFORMATEUR / PILOTE

**120V LED Driver, constant current 350-400mA**  
Pilote DEL 120V, courant constant 350-400mA

**Triac (leading edge) dimming available**  
Gradation Triac (leading edge) compatible

### CERTIFICATION • CERTIFICATION

**As per the following standards: UL 1598**  
Selon les normes suivantes: CSA C22.2 No. 250.0-08 (R2013)

### WARRANTY • GARANTIE

**5 years**  
5 ans