

# SUN FURNITURE

W29019



# SUN FURNITURE

## W29019

PROJECT

DATE



NOTE

TYPE



Round convex LED to be installed as step-light or furniture-light. Made of solid machined aluminum.

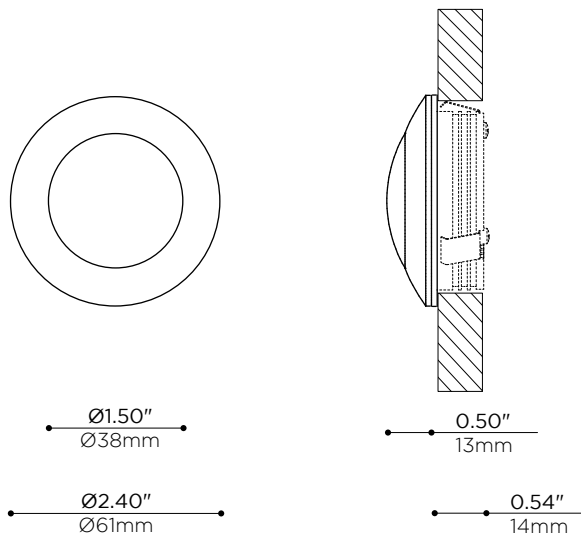
Marqueur lumineux rond convexe au LED, à encastrer dans un escalier ou dans un meuble. Fabriqué en aluminium machiné.



-WH FINISH • FINI -WH



ACTUAL SIZE, -AN FINISH • TAILLE RÉELLE, FINI -AN



### PRODUCT CODE • CODE DE PRODUIT

MODEL • MODÈLE

W29019

LIGHT SOURCE • SOURCE LUMINEUSE

-L3 LED COB 700mA 2.5W CONSTANT CURRENT 3 VDC • 270lm APPROX. @ 4000K  
 -L4 LED COB 350mA 4W CONSTANT CURRENT 12 VDC • 330lm APPROX. @ 4000K

LED COLOR TEMPERATURE • TEMPÉRATURE DE COULEUR DEL

-C 4000K 90 CRI  
 -N 3500K 90 CRI  
 -W 3000K 90 CRI  
 -I 2700K 90 CRI

COSMETIC BAFFLE FINISH • FINI DU RÉFLECTEUR DÉCORATIF

-CR CHROME PLATED • PLAQUÉ CHROME  
 -BK BLACK POWDER COAT • FINI POUDRE NOIR  
 -WH WHITE POWDER COAT • FINI POUDRE BLANCHE  
 -MG METALLIC GREY POWDER COAT • FINI POUDRE GRIS MÉTALLIQUE  
 -PB PEARL BEIGE POWDER COAT • FINI POUDRE BEIGE NACRÉ  
 -SP CUSTOM • SUR MESURE

### REQUIRED PRODUCT • PRODUIT REQUIS

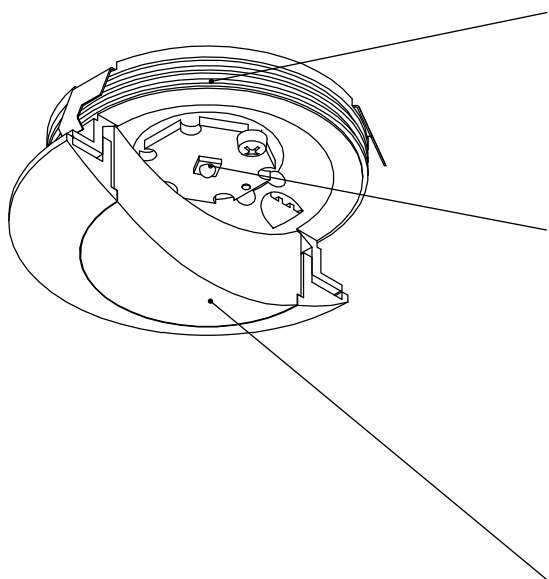
REMOTE LED DRIVER • PILOTE DEL À DISTANCE

-L997-06-U-N 4W 700mA 120-277V NON DIMMING (1 UNIT L3 MAX. • 1 UNITÉ L3 MAX.)  
 -L997-36-U-E 36W 700mA 120-277V ELV DIMMING (2 TO 10 UNITS L3 MAX. • 2 À 10 UNITÉS L3 MAX.)  
 -L99X-1-50-U-T 50W 350mA 120-277V TRIAC DIMMING (3 UNITS L4 • 3 UNITÉS L4)  
 -L99X-1-50-U-O 50W 350mA 120-277V 0-10V DIMMING (1 TO 4 UNITS L4 • 1 À 4 UNITÉS L4)



# SUN FURNITURE

## W29019 FEATURES • W29019 CARACTÉRISTIQUES



### HEAT MANAGEMENT • GESTION THERMIQUE

- Machined 6063-T5 aluminum heatsink  
Radiateur usinés en aluminium 6063-T5
- Higher level of thermal conductivity than die cast heatsinks  
Conductivité thermique plus élevée que pour des radiateurs moulés
- Superior anodized finish for better looks and emissivity  
Fini anodisé de qualité supérieure pour meilleure allure et émissivité
- High performance thermal compound ensuring long term heat transfer  
Pâte thermique haute performance pour un transfert de chaleur à long terme

### LIGHT EMITTERS • SOURCES LUMINEUSES

- High intensity Cree discrete LED  
DEL simple haute intensité Cree
- ANSI binned LEDs for color consistency  
DELs catégorisés selon norme ANSI pour consistance de couleur
- White light tones (CCT): 2700K, 3000K, 3500K and 4000K  
Tons de lumière blanche (CCT): 2700K, 3000K, 3500K et 4000K
- Color rendering index (CRI): 90  
Indice de rendu couleur (CRI): 90
- Lumen outputs : above 160 to over 400lm  
Intensités lumineuses: au delà de 160 jusqu'à plus de 400lm
- Soldered to Metal Core Printed-Circuit Board (MCPCB) for additional heat sinking  
Soudé sur circuit imprimé à âme de métal (MCPCB) pour meilleure conductivité
- Sturdy screw-down connections  
Raccordements robustes par vissage

### OPTICS • OPTIQUES

- "On Axis" assembly for perfect beam each time  
Montage "Dans l'Axe" pour un faisceau parfait chaque fois
- Lens holder enables field changeability of optics  
Porte-lentille permettant le changement d'optiques in situ

### LUMINAIRE ASSEMBLY • CONSTRUCTION DU LUMINAIRE

- Machined 6061-T6 aluminum lens holder, various finishes available  
Porte-lentille usinés en aluminium 6061-T6, finis variés disponibles

### AVAILABLE FINISHES • FINIS DISPONIBLES

- Choice of plated, anodized, or electrostatically applied powder coatings  
Variété de finis plaqués, anodisés, ou revêtements électrostatiques en poudre
- Custom requests are welcome, consult factory  
Les demandes spéciales sont les bienvenues, contacter l'usine

### TRANSFORMER / DRIVER • TRANSFORMATEUR / PILOTE

- LED Driver, constant current 350mA / 700mA  
Pilote LED 120V, courant constant 350mA / 700mA
- Remote driver installation only  
Installation du pilote à distance seulement
- Multiple heads can be grouped on single remote driver (consult factory)  
Plusieurs têtes peuvent être alimentées par un seul pilote à distance (consulter l'usine)
- Multiple input voltages available, refer to recessed housing spec sheet  
Plusieurs voltages d'entrées disponibles, voir fiche technique du boîtier encastré
- Multiple dimming standards available, refer to recessed housing spec sheet  
Plusieurs types de gradation disponibles, voir fiche technique du boîtier encastré

### CERTIFICATION • CERTIFICATION

- As per the following standards: UL 1598  
Selon les normes suivantes: CSA C22.2 No. 250.0-08 (R2013)

### WARRANTY • GARANTIE

- 5 years  
5 ans



-CR FINISH • FINI -CR



-AN FINISH • FINI -AN



-WH FINISH • FINI -WH



-AB FINISH • FINI -AB



-BK FINISH • FINI -BK

