

HALO FURNITURE

W29049



HALO FURNITURE

W29049

PROJECT	DATE
NOTE	TYPE



-WH FINISH • FINI -WH

Round indirect LED to be installed as step-light or furniture-light.
Made of solid machined aluminum.

Marqueur lumineux rond indirect au LED, à encastrer dans un escalier ou dans un meuble. Fabriqué en aluminium machiné.



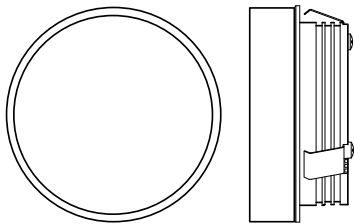
ACTUAL SIZE, -CR FINISH • TAILLE RÉELLE, FINI -CR

PRODUCT CODE • CODE DE PRODUIT

MODEL • MODÈLE	W29049
LIGHT SOURCE • SOURCE LUMINEUSE	
-L3 LED COB 700mA 2.5W CONSTANT CURRENT 3 VDC • 260lm APPROX. @ 4000K	
-L4 LED COB 350mA 4W CONSTANT CURRENT 12 VDC • 400lm APPROX. @ 4000K	
LED COLOR TEMPERATURE • TEMPÉRATURE DE COULEUR DEL	
-C 4000K 90 CRI	
-N 3500K 90 CRI	
-W 3000K 90 CRI	
-I 2700K 90 CRI	
COSMETIC BAFFLE FINISH • FINI DU RÉFLECTEUR DÉCORATIF	
-CR CHROME PLATED • PLAQUÉ CHROME	
-BK BLACK POWDER COAT • FINI POUDRE NOIR	
-WH WHITE POWDER COAT • FINI POUDRE BLANCHE	
-MG METALLIC GREY POWDER COAT • FINI POUDRE GRIS MÉTALLIQUE	
-PB PEARL BEIGE POWDER COAT • FINI POUDRE BEIGE NACRÉ	
-SP CUSTOM • SUR MESURE	

REQUIRED PRODUCT • PRODUIT REQUIS

REMOTE LED DRIVER • PILOTE DEL À DISTANCE	
-L997-06-U-N 4W 700mA 120-277V NON DIMMING (1 UNIT L3 MAX. • 1 UNITÉ L3 MAX.)	
-L997-36-U-E 36W 700mA 120-277V ELV DIMMING (2 TO 10 UNITS L3 MAX. • 2 À 10 UNITÉS L3 MAX.)	
-L99X-1-50-U-T 50W 350mA 120-277V TRIAC DIMMING (3 UNITS L4 • 3 UNITÉS L4)	
-L99X-1-50-U-O 50W 350mA 120-277V 0-10V DIMMING (1 TO 4 UNITS L4 • 1 À 4 UNITÉS L4)	



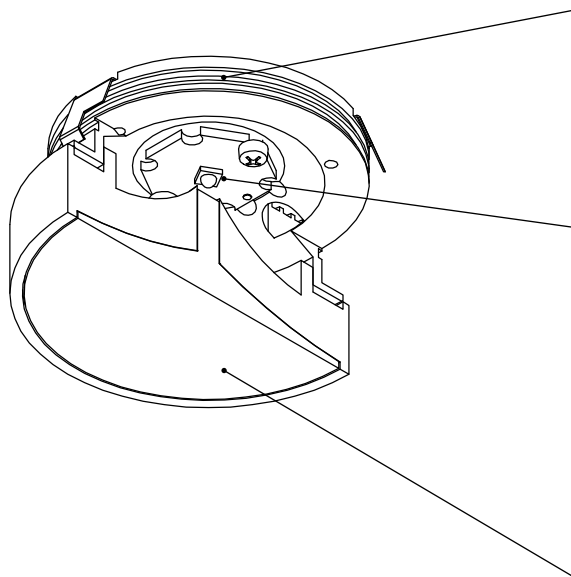
$\varnothing 2.20''$
 $\varnothing 56\text{mm}$
 $\varnothing 2.40''$
 $\varnothing 61\text{mm}$

$0.50''$
 13mm
 $0.54''$
 14mm



HALO FURNITURE

W29049 FEATURES • W29049 CARACTÉRISTIQUES



HEAT MANAGEMENT • GESTION THERMIQUE

Machined 6061-T6 aluminum heatsink

Radiateur usinés en aluminium 6061-T6

Higher level of thermal conductivity than die cast heatsinks

Conductivité thermique plus élevée que pour des radiateurs moulés

Superior anodized finish for better looks and emissivity

Fini anodisé de qualité supérieure pour meilleure allure et émissivité

High performance thermal compound ensuring long term heat transfer

Pâte thermique haute performance pour un transfert de chaleur à long terme

LIGHT EMITTERS • SOURCES LUMINEUSES

High intensity discrete LED

DEL simple haute intensité

ANSI binned LEDs for color consistency

DELs catégorisés selon norme ANSI pour consistance de couleur

White light tones (CCT): 2700K, 3000K, 3500K and 4000K

Tons de lumière blanche (CCT): 2700K, 3000K, 3500K et 4000K

Color rendering indexes (CRI): 90

Indices de rendu couleur (CRI): 90

Lumen outputs : above 160 to over 400lm

Intensités lumineuses: au delà de 160 jusqu'à plus de 400lm

Soldered to Metal Core Printed-Circuit Board (MCPCB) for additional heat sinking

Soudé sur circuit imprimé à âme de métal (MCPCB) pour meilleure conductivité

Sturdy screw-down connections

Raccordements robustes par vissage

LUMINAIRE ASSEMBLY • CONSTRUCTION DU LUMINAIRE

Machined 6061-T6 aluminum lens holder, various finishes available

Porte-lentille usinés en aluminium 6061-T6, finis variés disponibles

AVAILABLE FINISHES • FINIS DISPONIBLES

Choice of plated, anodized, or electrostatically applied powder coatings

Variété de finis plaqués, anodisés, ou revêtements électrostatiques en poudre

Custom requests are welcome, consult factory

Les demandes spéciales sont les bienvenues, contacter l'usine

TRANSFORMER / DRIVER • TRANSFORMATEUR / PILOTE

LED Driver, constant current 350/700mA

Pilote LED 120V, courant constant 350/700mA

Remote driver installation only

Installation du pilote à distance seulement

Multiple heads can be grouped on single remote driver (consult factory)

Plusieurs têtes peuvent être alimentées par un seul pilote à distance (consulter l'usine)

Multiple input voltages available, refer to recessed housing spec sheet

Plusieurs voltages d'entrées disponibles, voir fiche technique du boîtier encastré

CERTIFICATION • CERTIFICATION

As per the following standards: UL 1598

Selon les normes suivantes: CSA C22.2 No. 250.0-08 (R2013)

WARRANTY • GARANTIE

5 years

5 ans



-CR FINISH • FINI -CR



-AN FINISH • FINI -AN



-WH FINISH • FINI -WH



-AB FINISH • FINI -AB



-BK FINISH • FINI -BK

