

Pong
W30019

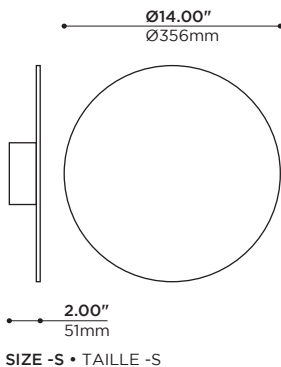


ARANCIA.

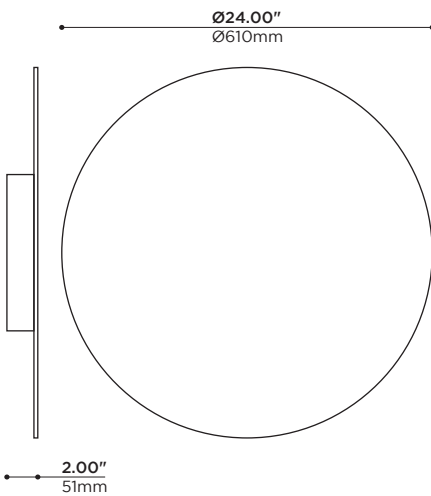




-WH FINISH • FINI -WH



SIZE -S • TAILLE -S



SIZE -M • TAILLE -M



Round wall & ceiling LED mount made of machined aluminum. This indirect lit floating disk comes in many standard finishes, as well as custom finishes to meet your projects requirements.

Applique murale ronde DEL à éclairage indirect fait d'aluminium usiné. Disque décoratif à apparence flottante disponible avec nos finis standards, ou personnalisé pour s'agencer avec les requis de votre projet.

PRODUCT CODE • CODE DE PRODUIT

MODEL • MODÈLE	<input type="text" value="W30019"/>
NOMINAL LUMINAIRE DIAMETER ¹ • DIAMÈTRE NOMINAL DU LUMINAIRE ¹	<input type="text"/>
-S Ø14" 2x LED STRIP 7W + 2x LED STRIP 2W • Ø356mm 2x BANDES DEL 7W + 2x BANDES DEL 2W	
-M Ø24" 4X LED STRIP 7W • Ø 610mm 4X BANDES DEL 7W	
¹ REFER TO PRODUCT GUIDE NEXT PAGE, FOR ELECTRICAL SPECIFICATIONS • SE RÉFÉRER AU GUIDE DE PRODUIT, PAGE SUIVANTE POUR LES SPÉCIFICATIONS ÉLECTRIQUES	
LIGHT SOURCE • SOURCE LUMINEUSE	<input type="text"/>
-LC LED • DEL • 4000K 90 CRI	
-LN LED • DEL • 3500K 90 CRI	
-LW LED • DEL • 3000K 90 CRI	
-LI LED • DEL • 2700K 90 CRI	
POWER CLASS ² • CATÉGORIE DE PUISSANCE ²	<input type="text"/>
-A HIGH OUTPUT (100%) • HAUTE PUISSANCE (100%)	
-B MEDIUM OUTPUT (66%) • MOYENNE PUISSANCE (66%)	
-C LOW OUTPUT (33%) • BASSE PUISSANCE (33%)	
² SEE TABLE 1 FOR OUTPUT AND ELECTRICAL SPECIFICATIONS ² VOIR TABLEAU 1 POUR LE RENDU ET LA PUISSANCE ÉLECTRIQUE	
MAINS VOLTAGE • VOLTAGE CIRCUIT	<input type="text"/>
-1 120V • 120V	
-U 120-277V • 120-277V	
DIMMING SPECIFICATION • OPTION DE GRADATION	<input type="text"/>
-T ³ LED DIMMING (TRIAC) • GRADATION DEL (TRIAC)	
-O LED DIMMING (0-10 V) • GRADATION DEL (0-10V)	
³ TRIAC OPTION NOT AVAILABLE FOR SMALL-REDUCED CONFIGURATION • L'OPTION TRIAC N'EST PAS DISPONIBLE POUR LA CONFIGURATION PETIT-RÉDUIT	
COSMETIC PLATE FINISH • FINI DE FAÇADE COSMÉTIQUE	<input type="text"/>
-AN CLEAR ANODIZED • ANODISÉ CLAIR	
-AB BLACK ANODIZED • ANODISÉ NOIR	
-BK BLACK POWDER COATED • FINI POWDRE NOIRE	
-BR BRONZE FINISH • FINI BRONZE	
-CR CHROME PLATED • PLAQUÉ CHROME	
-WH WHITE POWDER COATED • FINI POWDRE BLANCHE	
-SP CUSTOM, SPECIFY RAL COLOR IN BOX • SUR MESURE, SPÉCIFIER LA COULEUR RAL DANS LA CASE	

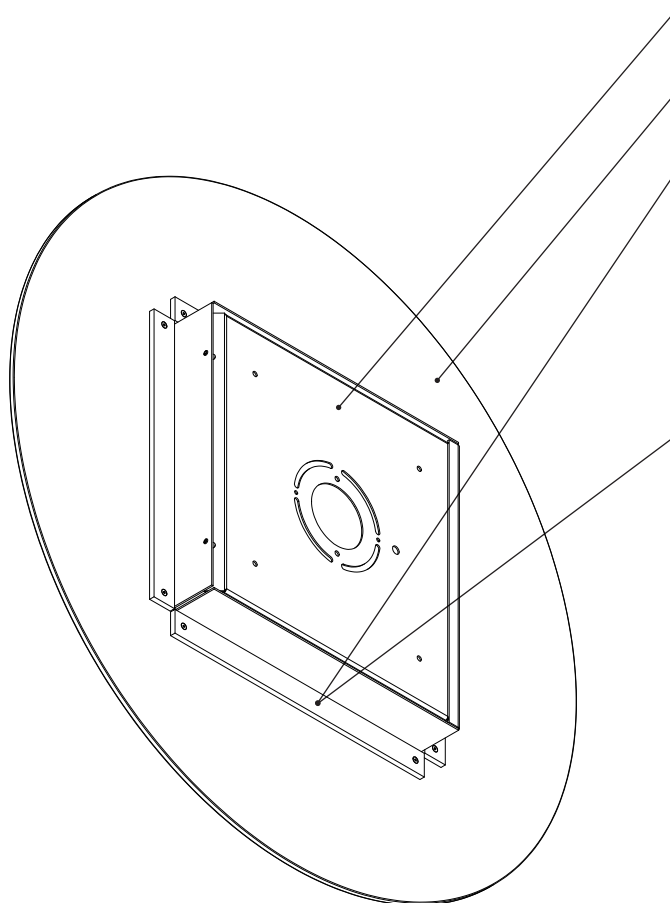


TABLE 1 : DIMENSIONS & POWER AND CURRENT PER LENGTH

TABLEAU 1 : DIMENSIONS & PUISSANCE ET COURANT ÉLECTRIQUE PAR LONGUEUR

PRODUCT OUTLINES AND LEGEND SCHÉMA DE PRODUIT ET LÉGENDE	CODE	Ø DIAMETER DIAMÈTRE	POWER CLASS CATÉGORIE DE PUISSANCE			VOLTAGE
			A	B	C	
	-14	14" 355mm	16 W 422 mA 1120 lm	10 W 279 mA 700 lm	5 W 140 mA 350 lm	36V CC
	-24	24" 610mm	23 W 633 mA 1610 lm	15 W 419 mA 1050 lm	8 W 210 mA 560 lm	

LUMEN OUTPUT (@ 4000K) WITH WHITE WALL
RENDU LUMINEUX (@ 4000K) AVEC MUR BLANC



HOUSING • BOÎTIER

Laser cut, formed and welded steel 16ga [0.0598"]
Acier 16ga [1.5mm] découpé, formé et soudé

COSMETIC BAFFLE • FAÇADE DÉCORATIVE

Machined aluminum [0.25"]
Aluminium [6.3mm] usiné

LIGHT EMITTERS • SOURCES LUMINEUSES

Custom designed LED light engine
Source lumineuse à DELs conçue sur-mesure

ANSI binned LEDs for color consistency (MacAdam 3-step ellipse)
LEDs catégorisés selon norme ANSI (ellipse MacAdam à 3 échelons)

White light tones (CCT): 3000K, 3500K, 4000K
Tons de lumière blanche (CCT): 3000K, 3500K, 4000K

High color rendering index as standard (CRI): 90
Indice de rendu couleur élevé en standard (CRI): 90

Lumen outputs : over 900lm per linear feet, at 700mA
Intensités lumineuses : plus de 900lm par pied linéaire, à 700mA

OPTICS • OPTIQUES

Diffusing lenses made of machined satin PMMA [0.19"]
Lentilles diffuses faites de PMMA satiné usiné [4.8mm]

AVAILABLE FINISHES • FINIS DISPONIBLES

Choice of plated, anodized, or electrostatically applied powder coatings
Variété de finis plaqués, anodisés, ou revêtements électrostatiques en poudre

Custom requests are welcome, consult factory
Les demandes spéciales sont les bienvenues, contacter l'usine

DRIVER • PILOTE

LED Driver 120V, 350/700 mA MAX 24W / 120-277V, 350/700mA MAX 24W
Pilote LED 120V, 350 mA MAX 24W / 120-277V, 350mA MAX 24W

DIMMING • GRADATION

0-10v Analog dimming - dim to 1% capability
Gradation analogique 0-10v- capacité de gradation à 1%

Phase dimming trailing -leading edge- dim to 30 % with regular dimmer or 1% with lutron DVCL-153P

"Phase dimming trailing"- "leading edge"- Gradation jusqu'à 30% avec gradateur régulier ou avec lutron DVCL-153P

CERTIFICATION • CERTIFICATION

As per the following standards: UL 1598
Selon les normes suivantes: CSA C22.2 No. 250.0-08 (R2013)

WARRANTY • GARANTIE

5 years
5 ans