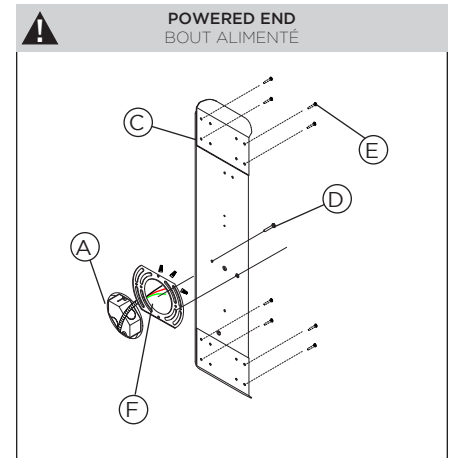
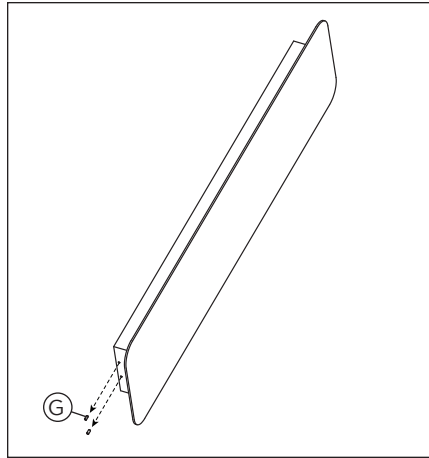


WARNING: Make sure circuit breaker is OFF until installation is complete. Connect LED load to driver BEFORE supplying power to driver. Failure to do so may damage LEDs.
ATTENTION : Mettre le disjoncteur à OFF jusqu'à installation complète. Brancher les DELs au pilote AVANT d'alimenter celui-ci. Le non-respect de cette précaution peut endommager les DELs.

DIMENSIONS

A	36" 914mm	48" 1219mm	72" 1829mm	96" 2438mm
B	29.88" 759mm	41.88" 1064mm	65.88" 1673mm	89.88" 2283mm



- 1 •** LOCATE POSITION OF THE FIXTURE. THE J-BOX IS ALIGNED WITH THE CENTER OF THE FIXTURE

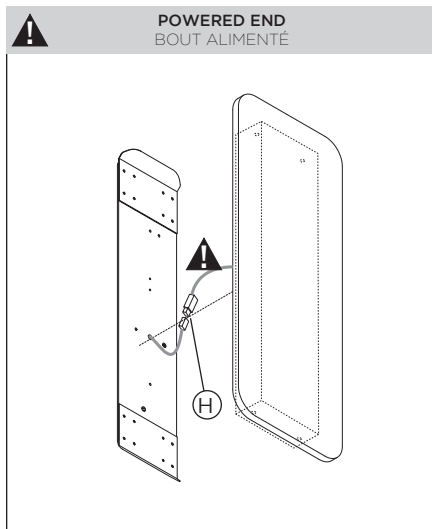
POSITIONNER LE LUMINAIRE. LA BOÎTE DE JONCTION EST AU CENTRE DU LUMINAIRE.

- 2 •** UNSCREW SIDE SCREWS (G) AND SEPARATE CANOPY MOUNTING PLATE (C)

DÉVISSER C ET SÉPARER LA PLAQUE DE MONTAGE DU PAVILLON (C)

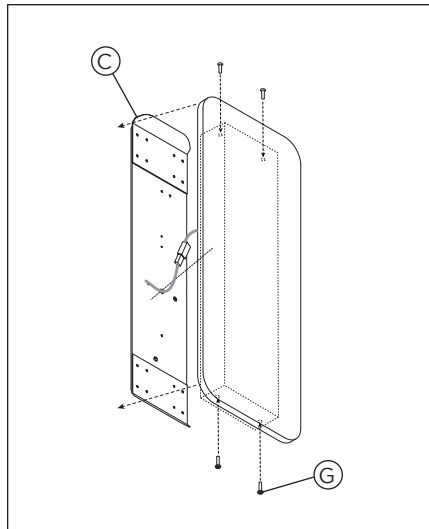
- 3 •** MAKE ELECTRICAL CONNECTIONS WITH PROPER CONNECTORS (NOT PROVIDED) (F).. FASTEN CANOPY MOUNTING PLATE (C) TO JUNCTION BOX (A) USING PROVIDED SCREWS (D). SECURE INTO PLACE (E) (USING SCREW AND ANCHOR, NOT SUPPLIED).

FAIRE LES CONNEXIONS ÉLECTRIQUES AVEC LES CONNECTEURS APPROPRIÉS (NON FOURNIS) (F). FIXER LA PLAQUE DE MONTAGE (C) À LA BOÎTE DE JONCTION (A) AU MOYEN DES VIS FOURNIES (D). FIXER EN POSITION (AVEC VIS ET ANCRAGE, NON FOURNIS) (E)



- 4 •** CONNECT FIXTURE TO DRIVER USING QUICK CONNECTOR (H).

CONNECTER LE LUMINAIRE AU PILOTE AVEC LES CONNECTEURS RAPIDES (H).



- 5 •** PLACE FIXTURE BACK ON THE CANOPY MOUNTING PLATE (C). TIGHTEN PROVIDED SIDE SCREWS (G) TO SECURE IN PLACE.

PLACER DE NOUVEAU LE LUMINAIRE SUR LA PLAQUE DE MONTAGE (C) . SERRER LES VIS DE CÔTÉ (G) FOURNIE POUR TENIR EN PLACE .



RISK OF FIRE : This product must be installed in accordance with the applicable installation code by a person familiar with the construction and operation of the product and the hazards involved. • RISQUE D'INCENDIE : Ce produit doit être installé selon le code d'installation pertinent, par une personne qui connaît le produit et son fonctionnement ainsi que les risques inhérents.