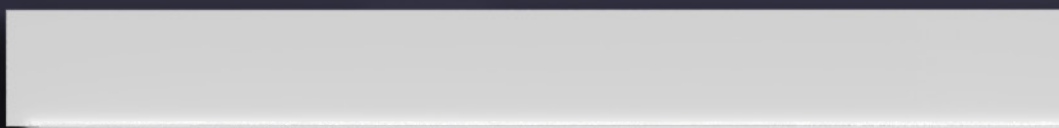


Jack Wall

W91



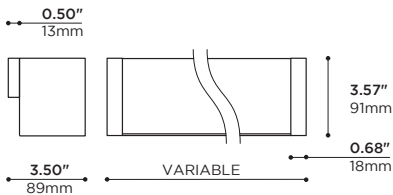
ARANCIA.



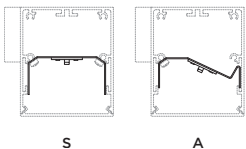


Extruded aluminum linear lighting system that can be specified in a variety of lengths. Our standard extruded impact resistant frosted acrylic lens provides a diffused glow. Simplified wall installation with slim machined aluminum and steel hardware. Dimming version available.

Système d'éclairage linéaire fait d'aluminium extrudé et disponible en plusieurs formats. Notre lentille standard en acrylique givrée résistant aux chocs diffuse la lumière uniformément. Installation murale simplifiée grâce à la quincaillerie usinée en aluminium et acier. Option de gradation disponible.

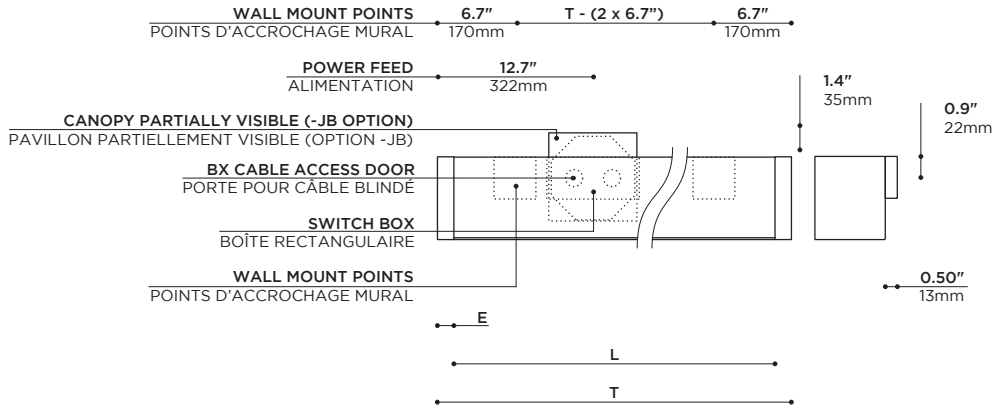


REFLECTOR OPTION • OPTION DE RÉFLECTEUR



PRODUCT CODE • CODE DE PRODUIT

| | | |
|--|---|-----|
| MODEL • MODÈLE | | W91 |
| LIGHT DISTRIBUTION • ÉCLAIRAGE TYPE | | |
| -D | DIRECT | |
| -I | INDIRECT | |
| NOMINAL LUMINAIRE LENGTH • LONGUEUR NOMINALE DU LUMINAIRE | | |
| -2 | 24" • 610mm | |
| -3 | 36" • 914mm | |
| -4 | 48" • 1219mm | |
| -5 | 60" • 1524mm | |
| -6 | 72" • 1829mm | |
| -7 | 84" • 2134mm | |
| -8 | 96" • 2438mm | |
| -XX ¹ | SPECIFIED DIMENSION • DIMENSION SPÉCIFIÉE | |
| ¹ CUTTABLE AT EVERY 6". REFER TO SYSTEMS GUIDE TO DETERMINE OVERALL SYSTEM DIMENSIONS • PEUT ÊTRE COUPÉ À TOUS LES 152mm. SE RÉFÉRER AU GUIDE DES SYSTÈMES POUR DÉTERMINER LES DIMENSIONS HORS-TOUT DU SYSTÈME. | | |
| [*] INDIVIDUAL FIXTURES CANNOT BE FIELD JOINED • LES APPAREILS INDIVIDUELS NE SONT PAS JOIGNABLES IN SITU. | | |
| REFLECTOR OPTION • OPTION DE RÉFLECTEUR | | |
| -S | STRAIGHT, STANDARD, 110° BEAM • DROIT, STANDARD, FAISCEAU DE 110° | |
| -W | WIDE BEAM 135° • FAISCEAU LARGE DE 135° | |
| -A | ASYMMETRIC, WALL WASHER EFFECT • ASYMÉTRIQUE, EFFET LÈCHE-MUR | |
| LIGHT SOURCE • SOURCE LUMINEUSE | | |
| -NO | NONE • AUCUNE | |
| -LC | LED • DEL • 4000K 90 CRI | |
| -LN | LED • DEL • 3500K 90 CRI | |
| -LW | LED • DEL • 3000K 90 CRI | |
| -LI | LED • DEL • 2700K 90 CRI | |
| -LX ² | LED CUSTOM COLOR • DEL COULEUR SUR MESURE • (2700K - 6000K) ² | |
| -LT | LUTRON T-SERIES 2-CHANNEL TUNABLE WHITE • SÉRIE-T DE LUTRON AVEC LUMIÈRE BLANCHE RÉGLABLE À 2-CANNAUX | |
| ² CONSULT FACTORY FOR AVAILABILITY, PRICE AND DELAY • CONSULTER L'USINE POUR DISPONIBILITÉ, PRIX ET DÉLAIS | | |
| POWER CLASS • CATÉGORIE DE PUISSANCE | | |
| -A | 14 W/FT (1000mA) • 14 W/PI (1000mA) | |
| -B | 9 W/FT (667mA) • 9 W/PI (667mA) | |
| -C | 5 W/FT (334mA) • 5 W/PI (334mA) | |
| [*] SEE TABLE ON THE NEXT PAGE FOR POWER CONSUMPTION AND LUMEN OUTPUT VOIR LA PAGE SUIVANTE POUR LE RENDU DE PUISSANCE ET LUMINEUX | | |
| # CIRCUITS • # CIRCUITS | | |
| -1 | 1 CIRCUIT | |
| -2 | 2 CIRCUITS | |
| -E ³ | EMERGENCY CIRCUIT • CIRCUIT D'URGENCE | |
| ³ SEPARATE CIRCUIT, NOT A BATTERY PACK • ³ CIRCUIT SÉPARÉ, PAS DE BLOC-PILE | | |
| MAINS VOLTAGE • VOLTAGE CIRCUIT | | |
| -U | 120 - 277V | |
| -1 | 120V | |
| -2 | 277V | |
| -3 ⁴ | 347V | |
| ⁴ CONSULT FACTORY FOR PRICE, AVAILABILITY AND DELAY • ⁴ CONSULTER L'USINE POUR DISPONIBILITÉS, PRIX ET DÉLAIS | | |
| DIMMING SPECIFICATION • OPTION DE GRADATION | | |
| -N | NONE • AUCUN | |
| -O | 0-10V LED DIMMING • GRADATION DEL 0-10V | |
| -T | TRIAC LED DIMMING • GRADATION DEL TRIAC | |
| # OPTIONAL DOWNLIGHTS • # ENCASTRÉS DIRECTS OPTIONNELS | | |
| -# ⁵ | SEE JACK POLA R38003 TO ORDER • VOIR JACK POLA R38003 POUR COMMANDER | |
| ⁵ EACH SPOT ADDS 6" TO FIXTURE LENGTH • ⁵ CHAQUE PROJECTEUR AJOUTE 152mm AU LUMINAIRE | | |
| MOUNTING OPTION • OPTION DE MONTAGE | | |
| -JB | 4"X4" OCTAGONAL J-BOX • BOÎTE OCTOGONALE 100mm X 100mm | |
| -SB | 2"X4" SWITCH BOX • BOÎTE RECTANGULAIRE 50mm X 100mm | |
| -BX | 7/8" BX CABLE ACCESS DOOR • PORTE POUR CÂBLE BLINDÉ 22mm | |
| STRUCTURE FINISH • FINI DE STRUCTURE | | |
| -AB | BLACK ANODIZED • ANODISÉ NOIR | |
| -AN | CLEAR ANODIZED • ANODISÉ CLAIR | |
| -BK | BLACK POWDER COATED • FINI POUVRE NOIRE | |
| -WH | WHITE POWDER COATED • FINI POUVRE BLANCHE | |
| -SP | CUSTOM, SPECIFY RAL COLOR IN BOX • SUR MESURE, INDIQUER LA COULEUR RAL DANS LA CASE | |

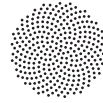


LEGEND • LÉGENDE

| CODE | LENGTHS LONGUEURS | | | LIGHT SOURCES SOURCES LUMINEUSES | | | ELECTRICAL POWER CLASS ¹ CATÉGORIE DE PUISSANCE ÉLECTRIQUE ¹ | | |
|------|---------------------------|--|-------------------------------------|-------------------------------------|------------|-----------------|---|----------------|----------------|
| | T OVERALL HORS TOUT | E ENDCAP THICKNESS ÉPAISSEUR EMBOUTS | L LIT SECTION SECTION ALLUMÉE | CODE | CCT TCC | CRI IRC | A | B | C |
| -2 | 25.2" 641mm | 0.69" 17.5mm | 23.8" 604mm | LC | 4000K | 90 | 28W 2350 lm | 19W 1550 lm | 10W 775 lm |
| | | | | LN | 3500K | | | | |
| | | | | LW | 3000K | | | | |
| | | | | LI | 2700K | | | | |
| -3 | 37.1" 942mm | | 35.6" 905mm | LC | 4000K | 90 | 42W 3520 lm | 28W 2320 lm | 14W 1160 lm |
| | | | | LN | 3500K | | | | |
| | | | | LW | 3000K | | | | |
| | | | | LI | 2700K | | | | |
| -4 | 48.9" 1244mm | 47.5" 1207mm | LC | 4000K | 90 | 56W 4700 lm | 34W 3100 lm | 19W 1550 lm | |
| | | | LN | 3500K | | | | | |
| | | | LW | 3000K | | | | | |
| | | | LI | 2700K | | | | | |
| -5 | 60.8" 1546mm | 59.4" 1509mm | LC | 4000K | 90 | 70W 5875 lm | 46W 3875 lm | 23W 1940 lm | |
| | | | LN | 3500K | | | | | |
| | | | LW | 3000K | | | | | |
| | | | LI | 2700K | | | | | |
| -6 | 72.7" 1847mm | 71.3" 1810mm | LC | 4000K | 90 | 84W 7050 lm | 56W 4700 lm | 28W 2320 lm | |
| | | | LN | 3500K | | | | | |
| | | | LW | 3000K | | | | | |
| | | | LI | 2700K | | | | | |
| -7 | 84.6" 2148mm | 83.1" 2111mm | LC | 4000K | 90 | 96W 8220 lm | 64W 5430 lm | 32W 2710 lm | |
| | | | LN | 3500K | | | | | |
| | | | LW | 3000K | | | | | |
| | | | LI | 2700K | | | | | |
| -8 | 96.5" 2450mm | 95" 2413mm | LC | 4000K | 90 | 110W 9400 lm | 72W 6200 lm | 36W 3100 lm | |
| | | | LN | 3500K | | | | | |
| | | | LW | 3000K | | | | | |
| | | | LI | 2700K | | | | | |

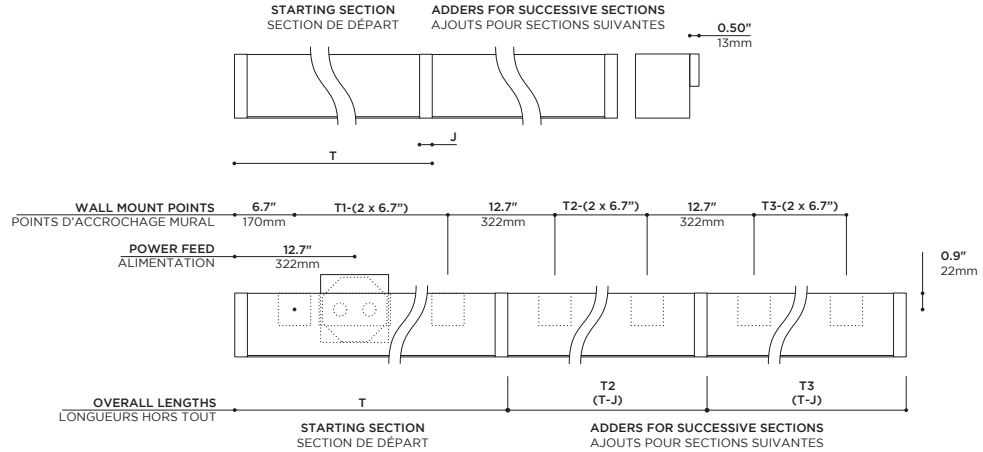
¹ POWER OUTPUT IS BASED ON 0-10V DRIVER

¹ LA PUISSANCE ÉLECTRIQUE EST CALCULÉ AVEC UNE PILOTE 0-10V



JACK WALL LINEAR SYSTEMS ARE MADE OF SEVERAL UNITS PUT TOGETHER, ONE AFTER ANOTHER. TABLE BELOW SHOWS COMPOSITION OF SYSTEMS FROM 9 FEET TO 48 FEET. COMPOSITIONS ARE MADE SO SYSTEMS APPEAR TO BE AS MOST UNIFORM AS POSSIBLE.

LES SYSTÈMES LINÉAIRES JACK WALL SONT COMPOSÉS DE PLUSIEURS UNITÉS, MISES ENSEMBLE LES UNES À LA SUITE DES AUTRES. LE TABLEAU CI-DESSOUS MONTRE LA COMPOSITION DES SYSTÈMES ALLANT DE 9 PIEDS À 48 PIEDS. LES COMPOSITIONS SONT FAITES DE SORTE QUE LES SYSTÈMES APPARAISSENT LE PLUS UNIFORME POSSIBLE.

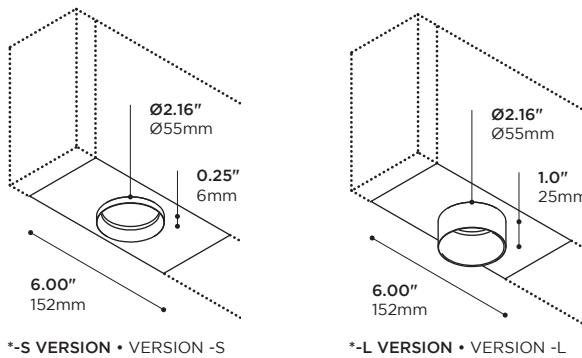


TO GET MOUNT POINTS DISTANCES FOR EACH UNIT OF A SYSTEM, SUBTRACT SHOWN DIMENSIONS ABOVE TO THE OVERALL LENGTH OF EACH UNIT THAT YOU HAVE. REFER TO STANDALONE TABLE (SEE PREVIOUS PAGE). IN SYSTEM CONSTRUCTION, LENGTHS OF UNITS ARE AFFECTED BY JOINERS. TO GET THE LENGTH OF EACH UNIT IN A SYSTEM, TAKE THE STANDALONE OVERALL LENGTH OF THE UNIT AND SUBTRACT THE THICKNESS OF THE JOINER (T# = T - J).

POUR OBTENIR LES DISTANCES D'ANCRAGE DE CHAQUE UNITÉ D'UN SYSTÈME, SOUSTRAIRE LES DIMENSIONS INDICUÉES CI-DESSUS DES DIMENSIONS HORS-TOUT DE CHAQUE UNITÉ. SE RÉFÉRER AU TABLEAU DES UNITÉS INDIVIDUELLES (VOIR PAGE PRÉCÉDENTE). DANS LA CONSTRUCTION DE SYSTÈMES, LES LONGUEURS DES UNITÉS SONT AFFECTÉES PAR LES JOINTS. POUR OBTENIR LA LONGUEUR D'UNE UNITÉ DANS UN SYSTÈME, PRENDRE LA LONGUEUR HORS-TOUT INDIVIDUELLE DE L'UNITÉ ET Y SOUSTRAIRE L'ÉPAISSEUR DU JOINT. (T# = T - J).

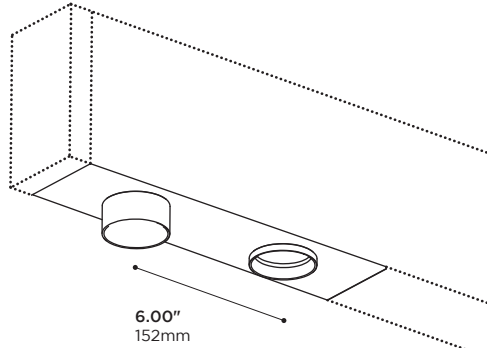
JACK WALL SYSTEM CONFIGURATION TABLE •
TABLEAU DE CONFIGURATION JACK WALL

| NOMINAL LENGTH • LONGUEUR NOMINALE | SYSTEM COMPOSITION • COMPOSITION DU SYSTÈME | REAL TOTAL LENGTH • LONGUEUR TOTAL RÉELLE | NOMINAL LENGTH • LONGUEUR NOMINALE | SYSTEM COMPOSITION • COMPOSITION DU SYSTÈME | REAL TOTAL LENGTH • LONGUEUR TOTAL RÉELLE |
|---------------------------------------|--|--|---------------------------------------|--|--|
| 9' | 4 + 5 | 9'-5/8" | 29' | 7 + 7 + 7 + 8 | 28'-10 3/4" |
| 10' | 5 + 5 | 10'-5/8" | 30' | 8 + 7 + 8 + 7 | 29'-10 5/8" |
| 11' | 5 + 6 | 11'-1/2" | 31' | 8 + 8 + 8 + 7 | 30'-10 1/2" |
| 12' | 6 + 6 | 12'-1/4" | 32' | 8 + 8 + 8 + 8 | 31'-10 3/8" |
| 13' | 6 + 7 | 13'-1/8" | 33' | 6 + 7 + 7 + 7 + 6 | 32'-10 5/8" |
| 14' | 7 + 7 | 14' | 34' | 7 + 7 + 7 + 7 + 6 | 33'-10 1/2" |
| 15' | 7 + 8 | 14'-11 7/8" | 35' | 7 + 7 + 7 + 7 + 7 | 34'-10 3/8" |
| 16' | 8 + 8 | 15'-11 3/4" | 36' | 7 + 7 + 8 + 7 + 7 | 35'-10 1/4" |
| 17' | 5 + 7 + 5 | 17' | 37' | 8 + 7 + 7 + 7 + 8 | 36'-10 1/8" |
| 18' | 6 + 6 + 6 | 17'-11 7/8" | 38' | 8 + 7 + 8 + 7 + 8 | 38' |
| 19' | 6 + 7 + 6 | 18'-11 3/4" | 39' | 8 + 8 + 8 + 8 + 7 | 38'-9 7/8" |
| 20' | 7 + 6 + 7 | 19'-11 5/8" | 40' | 8 + 8 + 8 + 8 + 8 | 39'-9 3/4" |
| 21' | 7 + 7 + 7 | 20'-11 1/2" | 41' | 7 + 7 + 7 + 7 + 7 + 6 | 40'-9 7/8" |
| 22' | 7 + 8 + 7 | 21'-11 3/8" | 42' | 7 + 7 + 7 + 7 + 7 + 7 | 41'-9 3/4" |
| 23' | 8 + 7 + 8 | 22'-11 1/4" | 43' | 7 + 7 + 7 + 7 + 7 + 8 | 42'-9 5/8" |
| 24' | 8 + 8 + 8 | 23'-11 1/8" | 44' | 8 + 7 + 7 + 7 + 7 + 8 | 43'-9 1/2" |
| 25' | 6 + 6 + 6 + 7 | 24'-11 1/4" | 45' | 8 + 8 + 8 + 7 + 7 + 7 | 44'-9 3/8" |
| 26' | 6 + 7 + 7 + 6 | 25'-11 1/8" | 46' | 8 + 8 + 7 + 7 + 8 + 8 | 45'-9 1/4" |
| 27' | 7 + 7 + 7 + 6 | 26'-11" | 47' | 8 + 8 + 8 + 8 + 8 + 7 | 46'-9 1/8" |
| 28' | 7 + 7 + 7 + 7 | 27'-10 7/8" | 48' | 8 + 8 + 8 + 8 + 8 + 8 | 47'-9" |



*-S VERSION • VERSION -S

*-L VERSION • VERSION -L



*CUSTOM COMBO VERSION, SEE FACTORY •
VERSION COMBO PERSONNALISÉE, CONSULTER L'USINE

Fixed spots can be integrated to the Jack System linear family, in both MR16 and LED. Each spot adds 6" to fixture length; multiple heads in series will be evenly spaced along a given length. Multiple sizes, finishes and dimming version available.

Des projecteurs fixes peuvent être intégrés à la famille de linéaires Jack System, en MR16 comme en LED. Chaque projecteur ajoute 152 mm à la longueur totale de l'appareil; une série de plusieurs têtes sera répartie uniformément sur une longueur donnée. Plusieurs tailles, finis de surface, et option de gradation disponibles.

PRODUCT CODE • CODE DE PRODUIT

| | | |
|--|--|-------------------|
| MODEL • MODÈLE | | R38003 |
| APERTURE TRIM LENGTH • LONGUEUR DE LA FINITION DE L'OUVERTURE | | |
| -S | 0.25" • 6mm | |
| -L | 1.00" • 25mm | |
| LIGHT SOURCE • SOURCE LUMINEUSE | | |
| -LC7 | LED COB 350mA 7W 700lm approx. | |
| -H35 | 12V GU53 MR16 35W MAX | |
| LED COLOR (FOR LED) • COULEUR DEL | | |
| -LC | LED • DEL • 4000K 95 CRI | |
| -LN | LED • DEL • 3500K 95 CRI | |
| -LW | LED • DEL • 3000K 95 CRI | |
| MAINS VOLTAGE • VOLTAGE CIRCUIT | | |
| -U | 120- 277 V | |
| -1 | 120 V | |
| -3* | 347 V* | |
| *CONSULT FACTORY FOR PRICE, AVAILABILITY AND DELAY • *CONSULTER L'USINE POUR DISPONIBILITÉ, PRIX ET DÉLAIS | | |
| DIMMING SPECIFICATION • OPTION DE GRADATION | | |
| -0 | LED DIMMING 0-10V (-Lx) | 120-277 V / 347 V |
| -T | LED DIMMING (TRIAC/ TRAILING EDGE) (-Lx / -Hxx) | 120 V |
| -F* | LED DIMMING (ELECTRONIC / TRAILING EDGE)*(-Lx) | 120-277 V / 347 V |
| *CONSULT FACTORY FOR PRICE, AVAILABILITY AND DELAY *CONSULTER L'USINE POUR DISPONIBILITÉ, PRIX ET DÉLAI | | |
| PRIMARY LED OPTICS • OPTIQUES DEL PRIMAIRES | | |
| -L20 | 20° BEAM (TIR LENS) • FAISCEAU 20° (LENTILLE RTI) | (-LCxx) |
| -L30 | 30° BEAM (TIR LENS) • FAISCEAU 30° (LENTILLE RTI) | (-LCxx) |
| -L40 | 40° BEAM (TIR LENS) • FAISCEAU 40° (LENTILLE RTI) | (-LCxx) |
| -R16 | 16° BEAM (REFLECTOR) • FAISCEAU 16° (RÉFLECTEUR) | (-LCxx) |
| -R28 | 28° BEAM (REFLECTOR) • FAISCEAU 28° (RÉFLECTEUR) | (-LCxx) |
| -R42 | 42° BEAM (REFLECTOR) • FAISCEAU 42° (RÉFLECTEUR) | (-LCxx) |
| APERTURE FINISH • FINI DE L'OUVERTURE | | |
| -AB | BLACK ANODIZED • ANODISÉ NOIR | |
| -AN | CLEAR ANODIZED • ANODISÉ CLAIR | |
| -BK | BLACK POWDER COATED • FINI POUVRE NOIRE | |
| -CR | CHROME PLATED • PLAQUÉ CHROME | |
| -WH | WHITE POWDER COATED • FINI POUVRE BLANCHE | |
| -SP | CUSTOM, SPECIFY RAL COLOR IN BOX • SUR MESURE, INDIQUER DANS LA COULEUR RAL CASE | |
| COSMETIC BAFFLE FINISH • FINI DU PANNEAU COSMÉTIQUE | | |
| -AB | BLACK ANODIZED • ANODISÉ NOIR | |
| -AN | CLEAR ANODIZED • ANODISÉ CLAIR | |
| -BK | BLACK POWDER COATED • FINI POUVRE NOIRE | |
| -WH | CHROME PLATED • PLAQUÉ CHROME | |
| -SP | CUSTOM, SPECIFY RAL COLOR IN BOX • SUR MESURE, INDIQUER DANS LA COULEUR RAL CASE | |
| SECONDARY LED OPTICS • OPTIQUES DEL SECONDAIRES | | |
| -CF | COLOR FILTER (PLEASE SPECIFY) • FILTRE COLORÉ (VEUILLEZ INDIQUER) | |
| -IV | HONEYCOMB LOUVER • BAFFLE EN NID D'ABEILLES | |

MINIMUM SPACE REQUIRED • ESPACE MINIMAL REQUIS

6.00" PER SPOT* (CENTERED SPOT)
152mm PAR PROJECTEUR* (PROJECTEUR CENTRÉ)

*CUSTOM SPACING MAY BE AVAILABLE UPON REQUEST. •
UN ESPACEMENT PERSONNALISÉ POURRAIT ÊTRE POSSIBLE SUR DEMANDE.

