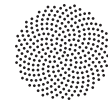


# Frici Wall

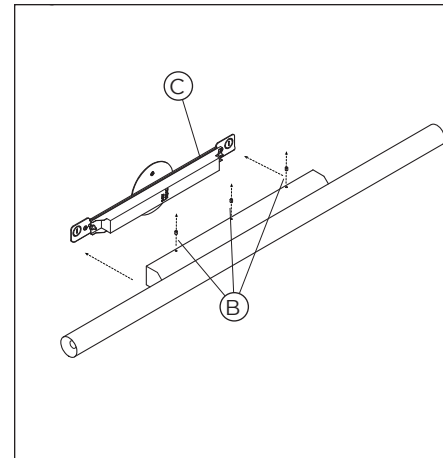
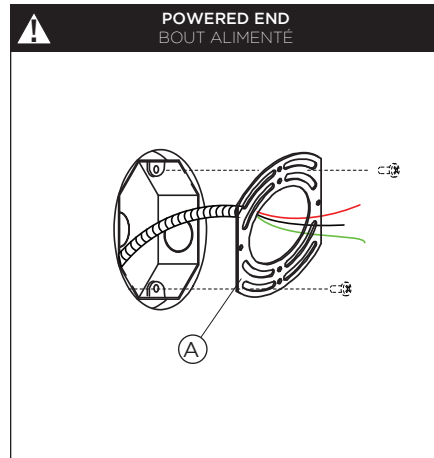
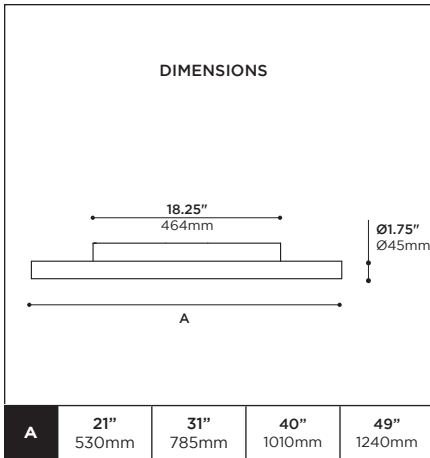
## W93 INSTALLATION GUIDE • W93 GUIDE D'INSTALLATION



ARANCIA



**WARNING: Make sure circuit breaker is OFF until installation is complete. Connect LED load to driver BEFORE supplying power to driver. Failure to do so may damage LEDs.**  
**ATTENTION: Mettre le disjoncteur à OFF jusqu'à installation complète. Brancher les DELs au pilote AVANT d'alimenter celui-ci. Le non-respect de cette précaution peut endommager les DELs.**



**1 • LOCATE POSITION OF THE FIXTURE. THE J-BOX IS ALIGNED WITH THE CENTER OF THE FIXTURE. THE BX ENTRES ARE AT THE EXTREMITIES OF THE CANOPY**

POSITIONNER LE LUMINAIRE. LA BOÎTE DE JONCTION EST AU CENTRE DU LUMINAIRE. LES ENTRÉES DE BX SONT DE CHAQUE CÔTÉ DU PAVILLON

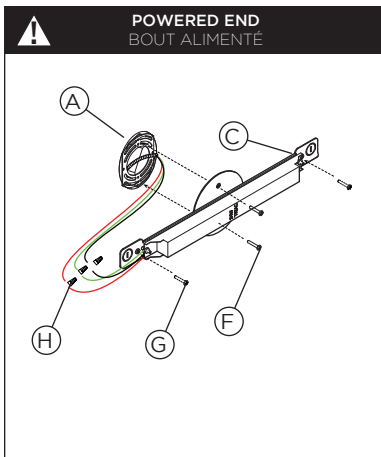
**2 • MOUNT UNIVERSAL PLATE (A) TO J-BOX. (SCREWS NOT SUPPLIED)**

FIXER LA PLAQUE UNIVERSELLE (A) À LA BOÎTE DE JONCTION. (VIS NON INCLUSES)

**3 • LOOSEN SET SCREWS ON THE SIDE (B) AND SEPARATE CANOPY MOUNTING PLATE (C)**

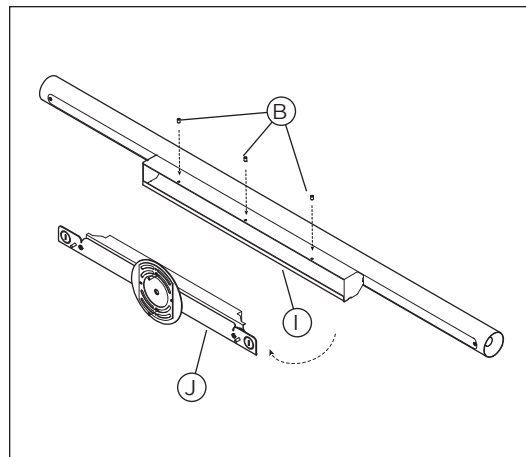
DESSERRER LES VIS DE PRESSION(B) ET SÉPARER LA PLAQUE DE MONTAGE DU PAVILLON (C)

### FOR JUNCTION BOX OPTION • POUR OPTION BOÎTE DE JONCTION



**5 • MAKE ELECTRICAL CONNECTIONS WITH PROPER CONNECTORS (NOT PROVIDED) (H). FASTEN CANOPY MOUNTING PLATE (C) TO JUNCTION BOX (A) USING PROVIDED SCREWS (F). SECURE INTO PLACE USING (2X) SCREWS AND ANCHORS (G)(NOT SUPPLIED).**

FAIRE LES CONNEXIONS ÉLECTRIQUES AVEC LES CONNECTEURS APPROPRIÉS (NON FOURNIS) (H). FIXER LA PLAQUE DE MONTAGE (C) À LA BOÎTE DE JONCTION (A) AU MOYEN DES VIS FOURNIES (F). FIXER EN POSITION AVEC (2X) VIS ET ANCRAGE (G), NON FOURNIS).



**6 • SLIDE CLOSED END OF FIXTURE (I) BEHIND WALL PLATE'S END WEDGE (J). TUCK IN EXCESS WIRE AND CLOSE ASSEMBLY, PUSHING AGAINST WALL PLATE. FIX IN PLACE BY TIGHTENING PROVIDED SET SCREWS (B)**

GLISSER L'EXTRÉMITÉ FERMÉE DU LUMINAIRE (I) DERRIÈRE UN DES ANGLES DE BOUT DE LA PLAQUE DE MONTAGE MURALE (J). RAMENER L'EXCÉDENT DE FIL DANS LE BOÎTIER TOUT EN REFERMANT L'ASSEMBLAGE. MAINTENIR LE LUMINAIRE CONTRE LE MUR ET SERRER LES VIS DE PRESSION(B)

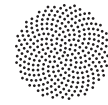


**RISK OF FIRE: This product must be installed in accordance with the applicable installation code by a person familiar with the construction and operation of the product and the hazards involved. • RISQUE D'INCENDIE: Ce produit doit être installé selon le code d'installation pertinent, par une personne qui connaît le produit et son fonctionnement ainsi que les risques inhérents.**



# Frici Wall

## W93 INSTALLATION GUIDE • W93 GUIDE D'INSTALLATION

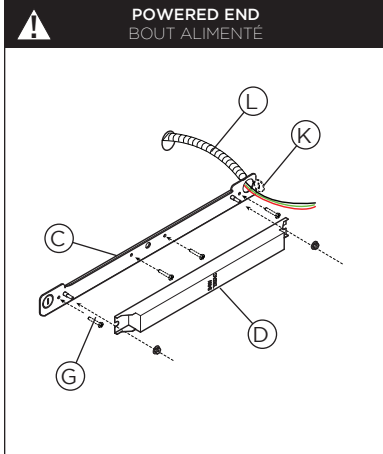


ARANCIA



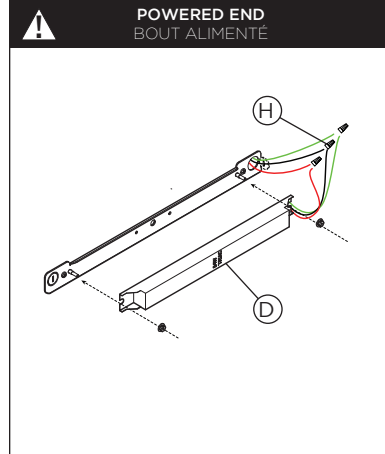
**WARNING: Make sure circuit breaker is OFF until installation is complete. Connect LED load to driver BEFORE supplying power to driver. Failure to do so may damage LEDs.**  
**ATTENTION: Mettre le disjoncteur à OFF jusqu'à installation complète. Brancher les DELs au pilote AVANT d'alimenter celui-ci. Le non-respect de cette précaution peut endommager les DELs.**

### FOR -BX OPTION • POUR OPTION -BX



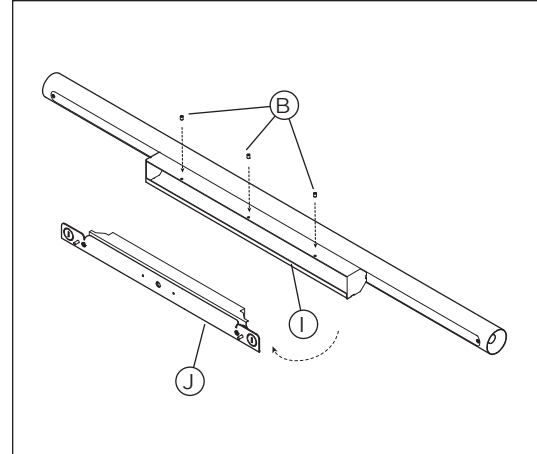
- 4 • DISMOUNT DRIVER (D). BREAK BX CAP AT ONE OF THE EXTREMITIES (K) AND ATTACH BX CABLE (L) AND PASS THE WIRES THROUGH. SECURE CANOPY (C) INTO PLACE USING SCREW AND ANCHOR (G) (NOT SUPPLIED).

DÉSAMSEMBLER LE PILOTE (D). ENLEVER LE COUVERT DU BX (K). ATTACHER LE CONDUIT BX (L) À LA PLAQUE DE MONTAGE (C) ET SORTIR LES FILS. FIXER LA PLAQUE DE MONTAGE (C) AU MUR À L'AIDE DES VIS ET ANCRAGES (G) (NON FOURNIS).



- 5 • MAKE ELECTRICAL CONNECTIONS WITH PROPER CONNECTORS (NOT PROVIDED) (H). REASSEMBLE DRIVER (D)

FAIRE LES CONNEXIONS ÉLECTRIQUES AVEC LES CONNECTEURS APPROPRIÉS (NON FOURNIS) (H). RÉ-ASSEMBLER LE PILOTE (D).



- 6 • SLIDE CLOSED END OF FIXTURE (I) BEHIND WALL PLATE'S END WEDGE (J). TUCK IN EXCESS WIRE AND CLOSE ASSEMBLY, PUSHING AGAINST WALL PLATE. FIX IN PLACE BY TIGHTENING PROVIDED SET SCREWS (B)

GLISSER L'EXTRÉMITÉ FERMÉE DU LUMINAIRE (I) DERRIÈRE UN DES ANGLES DE BOUT DE LA PLAQUE DE MONTAGE MURALE (J). RAMENER L'EXCÉDENT DE FIL DANS LE BÔTIER TOUT EN REFERMANT L'ASSEMBLAGE. MAINTENIR LE LUMINAIRE CONTRE LE MUR ET SERRER LES VIS DE PRESSION (B)



**RISK OF FIRE: This product must be installed in accordance with the applicable installation code by a person familiar with the construction and operation of the product and the hazards involved.** • **RISQUE D'INCENDIE: Ce produit doit être installé selon le code d'installation pertinent, par une personne qui connaît le produit et son fonctionnement ainsi que les risques inhérents.**