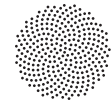


Pills / Planes / Mini 2

W10061 / W11061 / W10081 INSTALLATION GUIDE • GUIDE D'INSTALLATION



ARANCIA

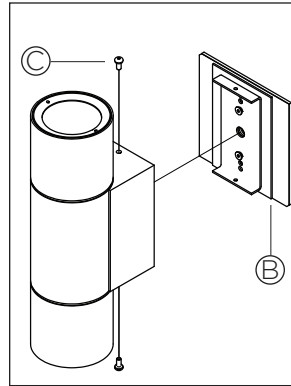


WARNING: Make sure circuit breaker is OFF until installation is complete. Connect LED load to driver BEFORE supplying power to driver. Failure to do so may damage LEDs.
ATTENTION: Mettre le disjoncteur à OFF jusqu'à installation complète. Brancher les DELs au pilote AVANT d'alimenter celui-ci. Le non-respect de cette précaution peut endommager les DELs.



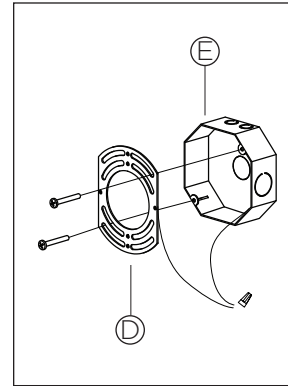
- 1 • MAKE SURE FIXTURE IS INSTALLED WITH FLAT ENDCAP (A) FACING UP (OR SEE STICKER), TO PREVENT WATER ACCUMULATION.**

S'ASSURER D'INSTALLER LE LUMINAIRE AVEC L'EMBOUIT PLAT (A) SUR LE DESSUS (VOIR AUSSI L'ÉTIQUETTE), AFIN D'ÉVITER L'ACCUMULATION D'EAU.



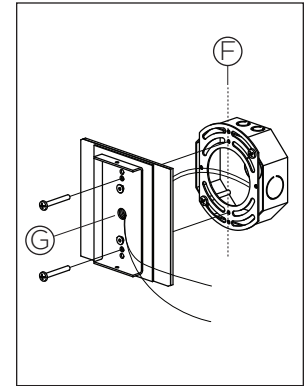
- 2 • REMOVE CANOPY AND MOUNTING PLATE ASSEMBLY (B) BY RELEASING SCREWS AND O-RINGS (C). FOR SWITCH BOX INSTALLATION, GO TO STEP 6.**

DÉGAGER LE PAVILLON ET LA PLAQUE DE MONTAGE ASSEMBLÉS (B) EN RETIRANT LES VIS ET JOINTS TORIQUES (C). POUR INSTALLATION SUR BOÎTE D'INTERRUPTEUR, ALLER À L'ÉTAPE 6.



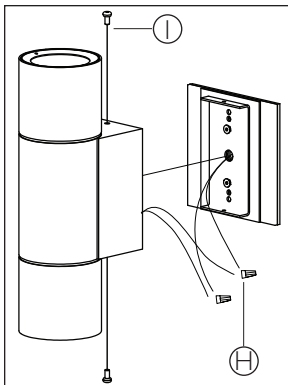
- 3 • INSTALL UNIVERSAL MOUNTING BRACKET (D) TO JUNCTION BOX (E) (J-BOX). CONNECT GROUNDING WIRES. (FASTENERS AND WIRE NUTS NOT SUPPLIED)**

INSTALLER LA PLAQUE DE MONTAGE UNIVERSELLE (D) À LA BOÎTE DE CONNEXION (E). CONNECTER LES FILS DE MISE À LA TERRE. (VIS ET CONNECTEURS NON FOURNIS.)



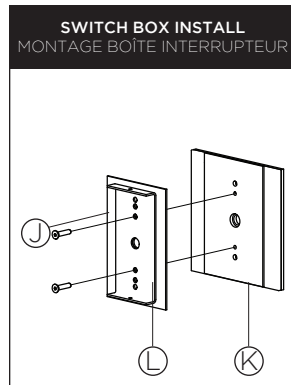
- 4 • ADJUST BRACKET SO THAT MOUNTING HOLES ARE ON A VERTICAL LINE (F). PASS J-BOX WIRES THROUGH CANOPY ASSEMBLY CENTER HOLE (G) AND FASTEN CANOPY IN PLACE.**

AJUSTER LA PLAQUE AFIN QUE LES TROUS DE MONTAGE SOIENT ALIGNÉS SUR UNE VERTICALE (F). PASSER LES FILS DE LA BOÎTE DE CONNEXION PAR LE TROU CENTRAL DU PAVILLON (G), ET FIXER LE PAVILLON EN PLACE.



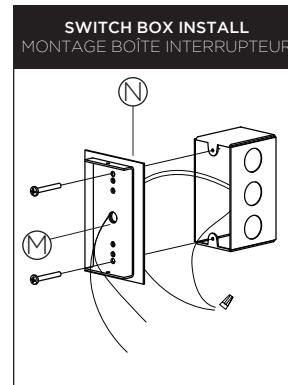
- 5 • MAKE ELECTRICAL CONNECTIONS (H) USING APPROPRIATE WIRE NUTS (NOT SUPPLIED). FASTEN HOUSING TO CANOPY USING SCREWS AND O-RINGS REMOVED IN STEP 2 (I). FIRMLY SECURE FOR A TIGHT SEAL.**

EFFECTUER LES CONNEXIONS ÉLECTRIQUES (H) À L'AIDE DE CONNECTEURS APPROPRIÉS (NON FOURNIS). FIXER LE BOÎTIER AU PAVILLON GRÂCE AUX VIS ET JOINTS TORIQUES RETIRÉS À L'ÉTAPE 2 (I). SERRER FERMEMENT POUR UN JOINT ÉTANCHE.



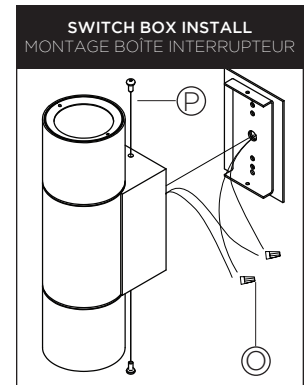
- 6 • DISASSEMBLE MOUNTING PLATE (J) FROM CANOPY (K). DISCARD CANOPY. ALIGN AND INSTALL SECONDARY GASKET (L) TO MOUNTING PLATE'S BACKSIDE. SILICON CAULKING TO BE USED IRREGULAR SURFACES.**

DÉSASSEMBLER LA PLAQUE DE MONTAGE (J) DU PAVILLON (K). METTRE LE PAVILLON DE CÔTÉ. ALIGNER ET POSER LE JOINT SECONDAIRE (L) À L'ARRIÈRE DE LA PLAQUE DE MONTAGE. UTILISER UN JOINT DE SILICONE SUR SURFACES IRRÉGULIÈRES.



- 7 • CONNECT GROUNDING WIRES USING APPROPRIATE WIRE NUTS. (NOT SUPPLIED) PASS J-BOX WIRES THROUGH MOUNTING PLATE CENTER HOLE (M) AND FASTEN WITH GASKET (N) IN PLACE.**

CONNECTER LES FILS DE MISE À LA TERRE AVEC CONNECTEURS APPROPRIÉS (NON FOURNIS). PASSER LES FILS DE LA BOÎTE DE CONNEXION PAR LE TROU CENTRAL DE LA PLAQUE DE MONTAGE (M), ET FIXER AVEC LE JOINT D'ÉTANCHEITÉ (N) EN PLACE.



- 8 • MAKE ELECTRICAL CONNECTIONS (O) USING APPROPRIATE WIRE NUTS (NOT SUPPLIED). FASTEN HOUSING TO BRACKET USING SCREWS AND O-RINGS REMOVED IN STEP 2 (P). FIRMLY SECURE FOR A TIGHT SEAL.**

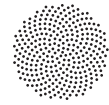
FAIRE LES CONNEXIONS ÉLECTRIQUES (O) À L'AIDE DE CONNECTEURS APPROPRIÉS (NON FOURNIS). FIXER LE BOÎTIER À LA PLAQUE GRÂCE AUX VIS ET JOINTS RETIRÉS À L'ÉTAPE 2 (P). SERRER FERMEMENT POUR UN JOINT ÉTANCHE.



RISK OF FIRE: This product must be installed in accordance with the applicable installation code by a person familiar with the construction and operation of the product and the hazards involved. • RISQUE D'INCENDIE: Ce produit doit être installé selon le code d'installation pertinent, par une personne qui connaît le produit et son fonctionnement ainsi que les risques inhérents.

Pills / Planes / Mini 2

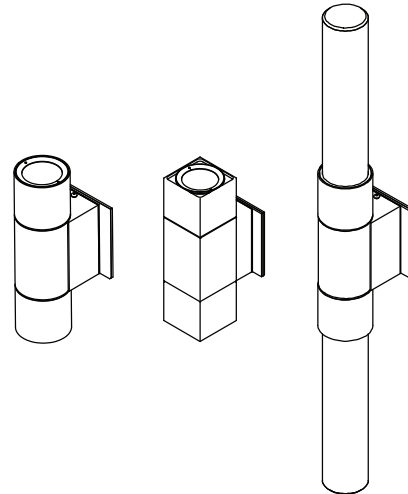
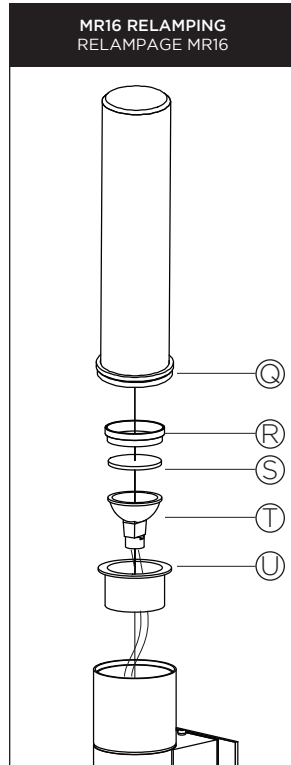
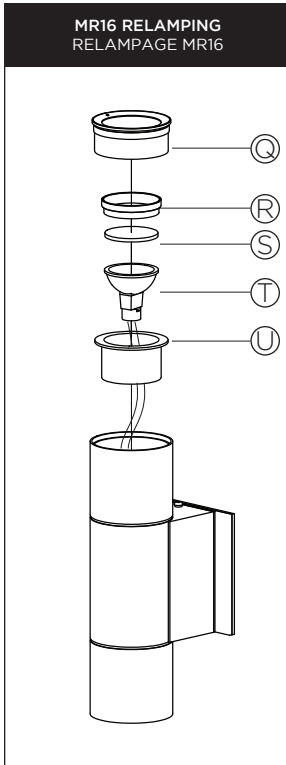
W10061 / W11061 / W10081 INSTALLATION GUIDE • GUIDE D'INSTALLATION



ARANCIA



WARNING: Make sure circuit breaker is OFF until installation is complete. Connect LED load to driver BEFORE supplying power to driver. Failure to do so may damage LEDs.
ATTENTION: Mettre le disjoncteur à OFF jusqu'à installation complète. Brancher les DELs au pilote AVANT d'alimenter celui-ci. Le non-respect de cette précaution peut endommager les DELs.



INDIRECT SIDE •
 UNSCREW TOP ENDCAP (Q)
 AND SET ASIDE. PULL OUT
 LAMP HOLDER ASSEMBLY,
 UNSCREW LAMP HOLDER RING
 (R) AND CAREFULLY SET ASIDE
 WITH PROTECTIVE GLASS (S).
 REPLACE LAMP (T), INSERT
 BACK IN LAMP HOLDER (U),
 SECURE BY SCREWING RING
 AND PROTECTIVE GLASS. FIRMLY
 SECURE TOP ENDCAP FOR A
 TIGHT SEAL.

DIRECT SIDE •
 REPEAT SAME STEPS ON THE
 BOTTOM PARTS

CÔTÉ INDIRECT •
 DÉVISSER L'EMBOÛT DU DESSUS
 (Q) ET METTRE DE CÔTÉ. TIRER
 SUR L'ASSEMBLAGE PORTE-
 LAMPE, DÉVISSER L'ANNEAU
 (R) ET METTRE DE CÔTÉ AVEC
 LE VERRE PROTECTEUR (S).
 REMPLACER L'AMPOULE (T), LA
 RÉINSÉRER DANS LE PORTE-
 LAMPE (U), FIXER EN PLACE
 AVEC VERRE PROTECTEUR EN
 REVISSANT L'ANNEAU. SERRER
 FERMENT L'EMBOÛT DU
 DESSUS POUR UN JOINT ÉTANCHE.

CÔTÉ INDIRECT •
 REFAIRE LES MÊMES ÉTAPES
 AVEC LES PIÈCES DU DESSOUS.

INDIRECT SIDE •
 UNSCREW TOP LIGHT TUBE
 (Q) AND SET ASIDE. PULL OUT
 LAMP HOLDER ASSEMBLY,
 UNSCREW LAMP HOLDER RING
 (R) AND CAREFULLY SET ASIDE
 WITH PROTECTIVE GLASS (S).
 REPLACE LAMP (T), INSERT
 BACK IN LAMP HOLDER (U),
 SECURE BY SCREWING RING
 AND PROTECTIVE GLASS. FIRMLY
 SECURE TOP ENDCAP FOR A
 TIGHT SEAL.

DIRECT SIDE •
 REPEAT SAME STEPS ON THE
 BOTTOM PARTS

CÔTÉ INDIRECT •
 DÉVISSER LA TIGE LUMINEUSE DU
 DESSUS (Q) ET METTRE DE CÔTÉ.
 TIRER SUR L'ASSEMBLAGE PORTE-
 LAMPE, DÉVISSER L'ANNEAU
 (R) ET METTRE DE CÔTÉ AVEC
 LE VERRE PROTECTEUR (S).
 REMPLACER L'AMPOULE (T), LA
 RÉINSÉRER DANS LE PORTE-
 LAMPE (U), FIXER EN PLACE
 AVEC VERRE PROTECTEUR EN
 REVISSANT L'ANNEAU. SERRER
 FERMENT L'EMBOÛT DU
 DESSUS POUR UN JOINT ÉTANCHE.

CÔTÉ INDIRECT •
 REFAIRE LES MÊMES ÉTAPES
 AVEC LES PIÈCES DU DESSOUS.



RISK OF FIRE: This product must be installed in accordance with the applicable installation code by a person familiar with the construction and operation of the product and the hazards involved. • RISQUE D'INCENDIE: Ce produit doit être installé selon le code d'installation pertinent, par une personne qui connaît le produit et son fonctionnement ainsi que les risques inhérents.