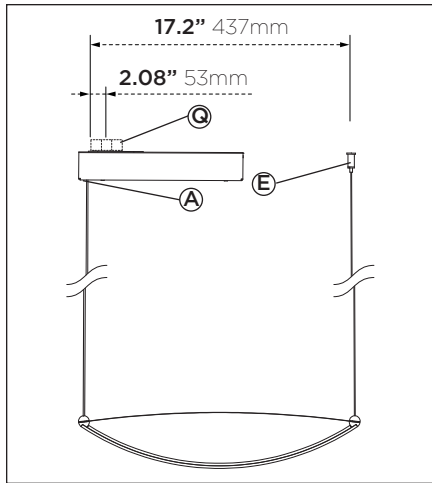


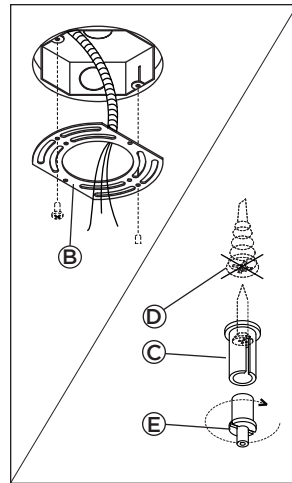


**WARNING: Make sure circuit breaker is OFF until installation is complete. Connect LED load to driver BEFORE supplying power to driver. Failure to do so may damage LEDs.**  
**ATTENTION: Mettre le disjoncteur à OFF jusqu'à installation complète. Brancher les DELs au pilote AVANT d'alimenter celui-ci. Le non-respect de cette précaution peut endommager les DELs.**



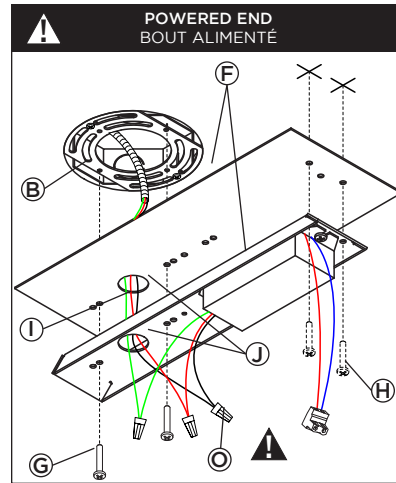
**1 • LOCATE GRIPPERS POSITIONS. PLEASE NOTE FIRST POINT (A) IS NOT AT J-BOX (Q) CENTER (SEE DIMENSION ABOVE). MARK THE POSITIONS FOR GRIPPER POSITION (E).**

POSITIONNER LES SERRE-FILS. VEUILLEZ NOTER QUE LE PREMIER POINT (A) N'EST PAS CENTRÉ SUR LA BOÎTE DE JONCTION (Q) (VOIR DIMENSION CI-DESSUS). FAIRE DES MARQUES POUR IDENTIFIER LA POSITION DU SERRE-CÂBLE (E).



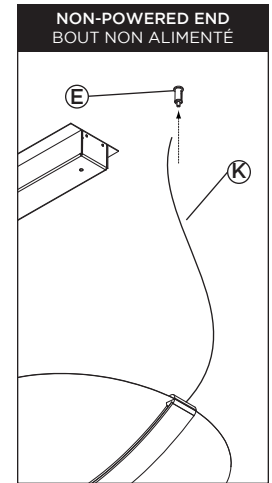
**2 • MOUNT UNIVERSAL PLATE (B) TO J-BOX. (SCREWS NOT SUPPLIED) MOUNT SUSPENSION SOCKETS (C) TO MARKED POSITIONS ON SURFACE (D) (USING APPROPRIATE ANCHORS, NOT SUPPLIED) AND SCREW GRIPPERS IN (E).**

FIXER LA PLAQUE UNIVERSELLE (B) À LA BOÎTE DE JONCTION. (VIS NON INCLUSES) INSTALLER LES DOUILLES DE SUSPENSION (C) AUX POSITIONS MARQUÉES AU PLAFOND (D) (AVEC ANCRAGE APPROPRIÉ, NON FOURNI) ET Y VISSER LES SERRE-CÂBLES (E).



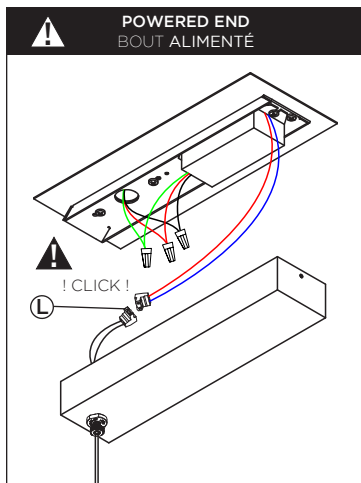
**3 • PULL J-BOX WIRES (I) OUT THROUGH OPENINGS (J) IN CANOPY MOUNTING PLATES. FASTEN CANOPY MOUNTING PLATES (F) TO UNIVERSAL PLATE (B) USING PROVIDED SCREWS (G). SECURE INTO PLACE (H) (USING SCREW AND ANCHOR, NOT SUPPLIED). MAKE ELECTRICAL CONNECTIONS WITH PROPER CONNECTORS (NOT PROVIDED) (O).**

SORTIR LES FILS (I) DE LA BOÎTE DE JONCTION VIA LES OUVERTURES (J) DES PLAQUES DE MONTAGE DU PAVILLON. FIXER LES PLAQUES DE MONTAGE DU PAVILLON (F) À LA PLAQUE UNIVERSELLE (B) AU MOYEN DES VIS FOURNIES (G). SÉCURISER EN POSITION (H) (AVEC VIS ET ANCRAGE, NON FOURNI). FAIRE LES CONNECTIONS ÉLECTRIQUES AVEC LES CONNECTEURS APPROPRIÉS (NON FOURNIS) (O).



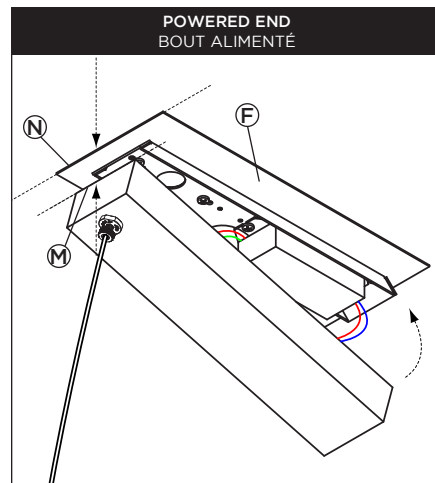
**4 • HOLDING THE FIXTURE HORIZONTALLY, SUSPEND NON-POWERED END BY INSERTING STEEL CABLE (K) IN CORRESPONDING GRIPPER (E).**

EN MAINTENANT L'APPAREIL À L'HORIZONTALE, SUSPENDRE LE BOUT NON ALIMENTÉ EN INSÉRANT LE CÂBLE D'ACIER (K) DANS LE SERRE-CÂBLE (E) CORRESPONDANT.



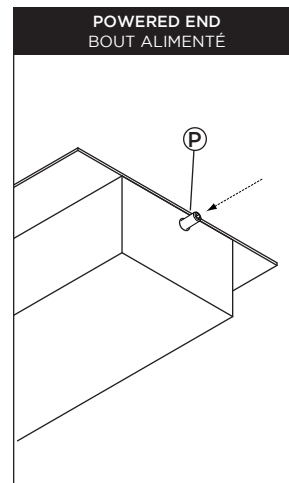
**5 • MAKE ELECTRICAL CONNECTION BETWEEN DRIVER AND FIXTURE'S CABLE, USING PROVIDED CONNECTORS (L).**

EFFECTUER LE BRANCHEMENT ÉLECTRIQUE ENTRE LE PILOTE ET LE CÂBLE DU LUMINAIRE, À L'AIDE DES CONNECTEURS FOURNIS (L).



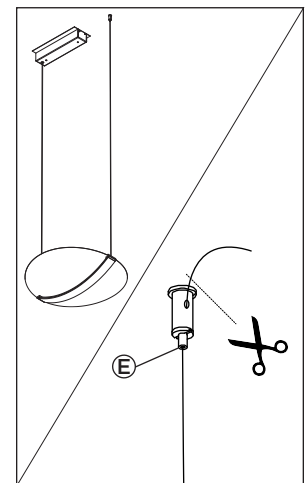
**6 • ALIGN CLOSED END OF FIXTURE (M) TO MOUNTING PLATE'S END EDGE (N). TUCK IN EXCESS WIRE AND CLOSE ASSEMBLY PUSHING AGAINST MOUNTING PLATE (F).**

ALIGNER L'EXTRÉMITÉ FERMÉE DU BOÎTIER (M) AVEC LE BORD (N) DE LA PLAQUE DE MONTAGE. RAMENER L'EXCÉDENT DE FIL DANS LE BOÎTIER TOUT EN REFERMANT L'ASSEMBLAGE JUSQU'À LA PLAQUE DE MONTAGE (F).



**7 • TIGHTEN PROVIDED SET SCREW (P) TO SECURE CANOPY.**

SERRER LA VISSE D'AJUSTEMENT (P) FOURNIE POUR SÉCURISER LE PAVILLON.



**8 • ADJUST WIRE LENGTH WITH GRIPPERS (E) UNTIL VERTICAL. TIGHTEN WHEN FIXTURE IS LEVELLED. CUT EXCESS WIRE IF APPLICABLE.**

AJUSTER LA LONGUEUR DES CÂBLES AVEC SERRES-CÂBLES (E) JUSQU'À QU'ILS SOIENT VERTICAL. RESSERRER LORSQUE DE NIVEAU. COUPER L'EXCÉDENT DE CÂBLE SI NÉCESSAIRE.



**RISK OF FIRE: This product must be installed in accordance with the applicable installation code by a person familiar with the construction and operation of the product and the hazards involved. • RISQUE D'INCENDIE: Ce produit doit être installé selon le code d'installation pertinent, par une personne qui connaît le produit et son fonctionnement ainsi que les risques inhérents.**