

# KITE SURFACE

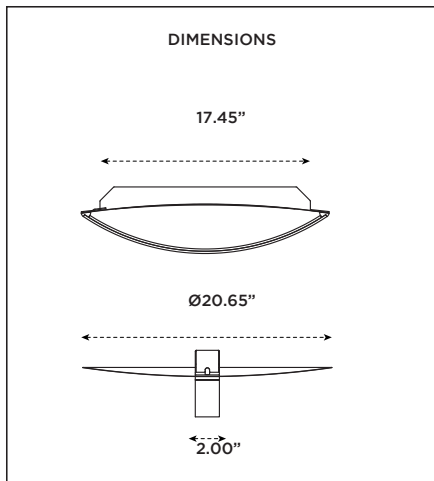
C50019 INSTALLATION GUIDE • C50019 GUIDE D'INSTALLATION



ARANCIA

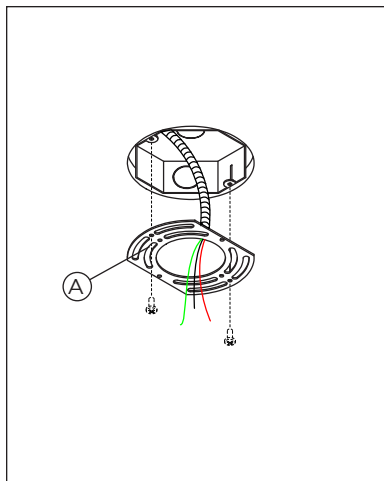


**WARNING:** Make sure circuit breaker is OFF until installation is complete. Connect LED load to driver BEFORE supplying power to driver. Failure to do so may damage LEDs.  
**ATTENTION :** Mettre le disjoncteur à OFF jusqu'à installation complète. Brancher les DELs au pilote AVANT d'alimenter celui-ci. Le non-respect de cette précaution peut endommager les DELs.



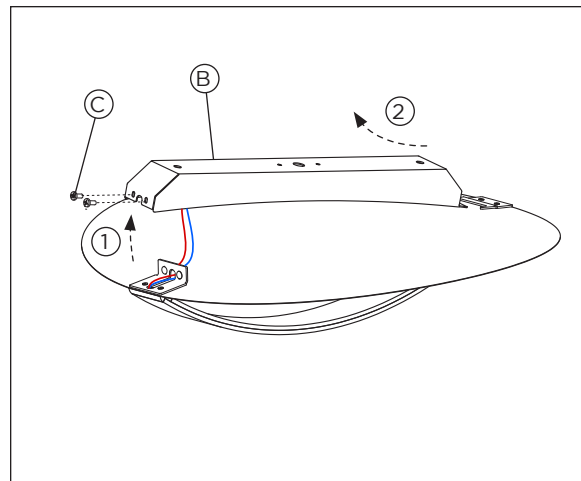
**1• LOCATE POSITION OF THE FIXTURE. THE J-BOX IS ALIGNED WITH THE CENTER OF THE FIXTURE**

POSITIONNER LE LUMINAIRE. LA BOÎTE DE JONCTION EST AU CENTRE DU LUMINAIRE.



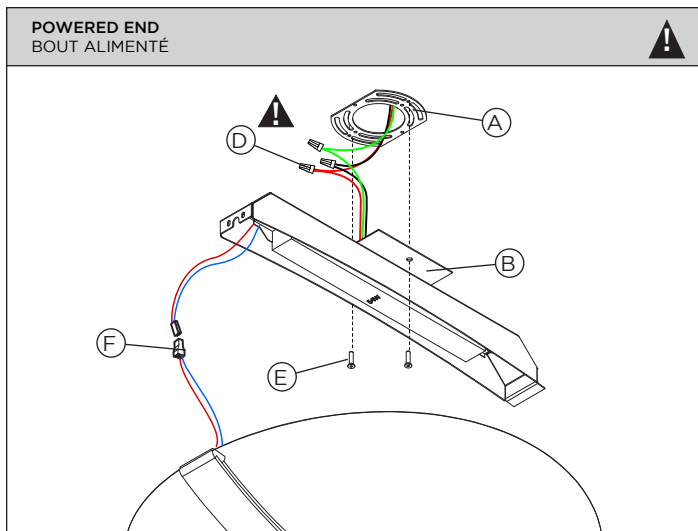
**2• MOUNT UNIVERSAL PLATE (A) TO J-BOX. (SCREWS NOT SUPPLIED)**

FIXER LA PLAQUE UNIVERSELLE (A) À LA BOÎTE DE JONCTION. (VIS NON INCLUSES)



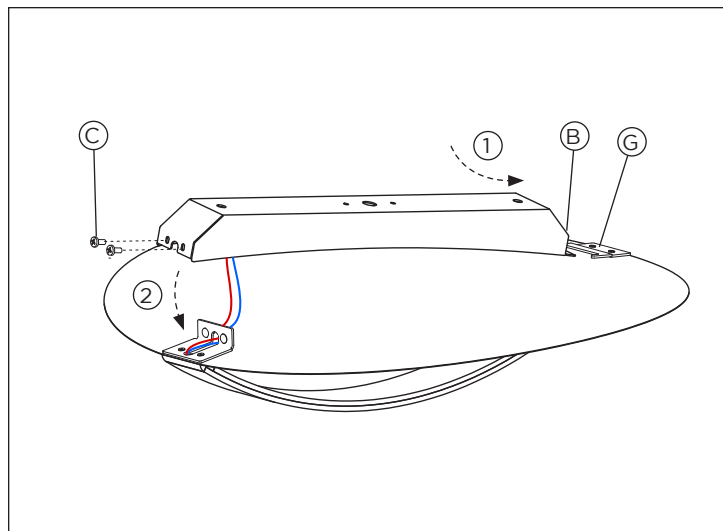
**3• DETACH CANOPY (B) BY UNSCREWING SIDE SCREWS (C) AND BY ROTATING FIXTURE (1 & 2)**

DÉVISSER LE PAVILLON (B) EN DÉVISSANT LES VIS DE CÔTÉ (C) ET BASCULANT LE LUMINAIRE (1 & 2)



**4• MAKE ELECTRICAL CONNECTIONS WITH WIRE NUTS (D) (NOT SUPPLIED) MOUNT CANOPY (B) TO UNIVERSAL PLATE (A) USING PROVIDED SCREWS (E) MAKE ELECTRICAL CONNECTIONS BETWEEN CANOPY AND FIXTURE USING CONNECTORS (F).**

FAIRE LES CONNEXIONS ÉLECTRIQUES À L'AIDE DES CONNECTEURS DE FILS (D) (NON FOURNIS). FIXER LE PAVILLON (B) À LA PLAQUE UNIVERSELLE (A) AU MOYEN DES VIS FOURNIES (E). FAIRE LES CONNEXIONS ÉLECTRIQUES AVEC LES CONNECTEURS FOURNIS (F).



**5• REASSEMBLE FIXTURE BY SLIDING THE EDGE OF CANOPY (B) INTO THE SHADE BRACKET (G) AND ROTATE (1 & 2) SCREW SIDE SCREWS (C) TO FIX IN PLACE**

REMONTER LE LUMINAIRE EN GLISSANT LE REBORD DU PAVILLON (B) À L'INTÉRIEUR DU SUPPORT DE L'ABAT-JOUR (G) BASCULANT LE LUMINAIRE EN PLACE (1 & 2) VISSER LES VIS DE CÔTÉ (C) POUR FIXER



**RISK OF FIRE :** This product must be installed in accordance with the applicable installation code by a person familiar with the construction and operation of the product and the hazards involved. • **RISQUE D'INCENDIE :** Ce produit doit être installé selon le code d'installation pertinent, par une personne qui connaît le produit et son fonctionnement ainsi que les risques inhérents.

