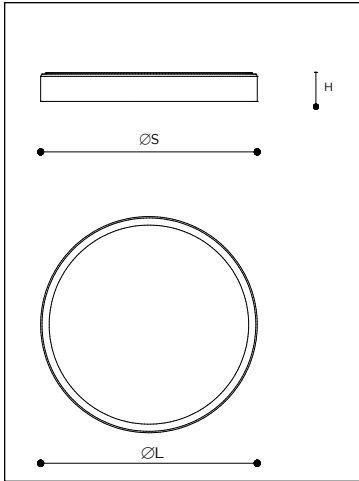


# IRIS SURFACE

## C81 INSTALLATION GUIDE • C81 GUIDE D'INSTALLATION

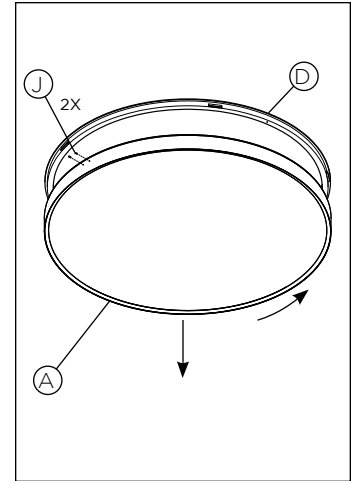
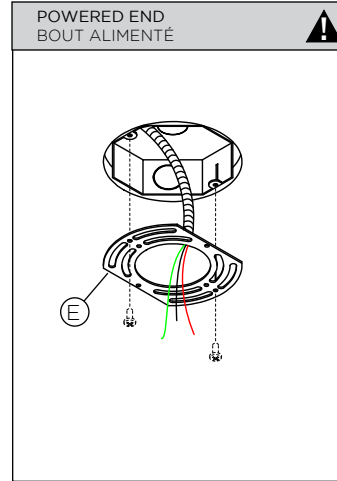


**WARNING:** Make sure circuit breaker is OFF until installation is complete. Connect LED load to driver BEFORE supplying power to driver. Failure to do so may damage LEDs.  
**ATTENTION :** Mettre le disjoncteur à OFF jusqu'à installation complète. Brancher les DELs au pilote AVANT d'alimenter celui-ci. Le non-respect de cette précaution peut endommager les DELs.



WEIGHT • POIDS

ØS	H	
	S	T
12" 305mm	4 lbs 2 kg	7 lbs 3 kg
24" 610mm	20 lbs 9 kg	24 lbs 11 kg
36" 914mm	27 lbs 12 kg	31 lbs 14 kg
48" 1219mm	64 lbs 29 kg	69 lbs 31 kg



**1 •** LOCATE POSITION OF THE FIXTURE. THE J-BOX IS ALIGNED WITH THE CENTER OF THE FIXTURE.

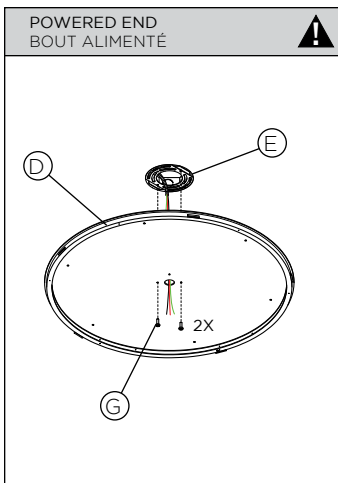
POSITIONNER LE LUMINAIRE. LA BOÎTE DE JONCTION EST AU CENTRE DU LUMINAIRE.

**2 •** MOUNT UNIVERSAL PLATE (E) TO J-BOX. (SCREWS NOT SUPPLIED)

FIXER LA PLAQUE UNIVERSELLE (E) À LA BOÎTE DE JONCTION. (VIS NON INCLUSES)

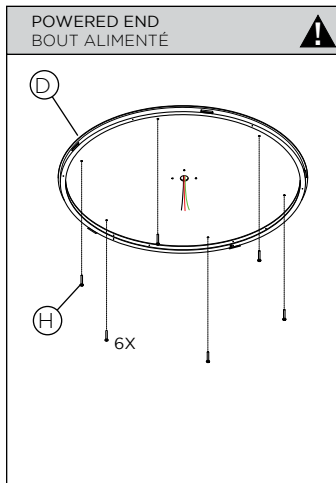
**3 •** REMOVE SET SCREWS (J). TURN THE FRAME ASSEMBLY (A) TO UNLOCK FROM THE MOUNTING RING (D) THEN REMOVE IT.

RETIRER LES VIS DE PRESSION (J). TOURNER L'ASSEMBLAGE DE L'ABAT-JOUR (A) JUSQU'À CE QU'IL NE SOIT PLUS RETENU PAR L'ANNEAU DE MONTAGE (D) ET LE RETIRER.



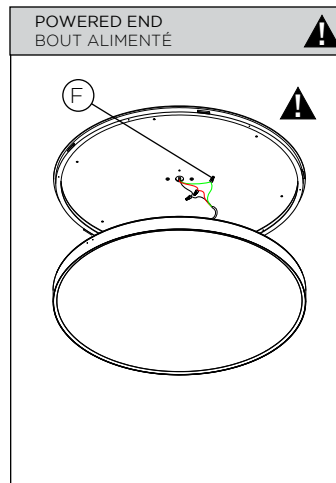
**4 •** PASS CABLES THROUGH THE MOUNTING RING OPENING. INSTAL MOUNTING RING (D) TO THE UNIVERSAL PLATE (E) USING PROVIDED SCREWS (G) .

INSÉRER LES FILS À TRAVERS L'OUVERTURE DE L'ANNEAU DE MONTAGE (D) PUIS LE FIXER À LA PLAQUE UNIVERSELLE (E) EN UTILISANT LES VIS (G) FOURNIES.



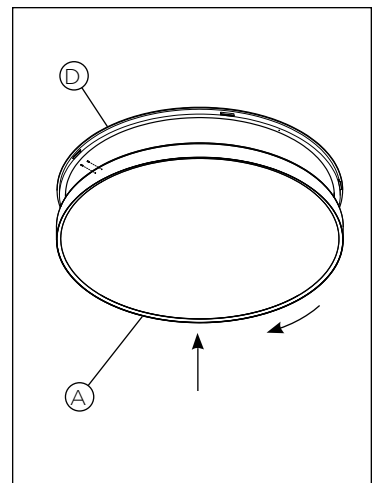
**5 •** USE APPROPRIATE SCREWS AND ANCHORS (H) (NOT PROVIDED) TO SECURE MOUNTING RING (D) TO THE CEILING TAKING INTO ACCOUNT THE WEIGHT OF THE FIXTURE (SEE STEP 1).

UTILISER DES VIS D'ANCRAGE (H) (NON FOURNIES) POUR FIXER L'ANNEAU DE MONTAGE (D) AU PLAFOND, EN TENANT COMPTE DU POIDS (VOIR ÉTAPE 1).



**6 •** MAKE ELECTRICAL CONNECTIONS WITH PROPER CONNECTORS (F) (NOT PROVIDED).

FAIRE LES CONNECTIONS ÉLECTRIQUES AVEC LES CONNECTEURS APPROPRIÉS (F) (NON FOURNIS).



**7 •** LIFT FRAME ASSEMBLY (A) ONTO MOUNTING RING (D) AND TURN. USE SET SCREWS (J) FROM STEP 3 TO LOCK IN PLACE.

RÉINSTALLER L'ASSEMBLAGE DE L'ABAT-JOUR (A) SUR L'ANNEAU DE MONTAGE (D) ET TOURNER. UTILISER LES VIS DE PRESSION (J) DE L'ÉTAPE 3 POUR SÉCURISER LE TOUT.



**RISK OF FIRE :** This product must be installed in accordance with the applicable installation code by a person familiar with the construction and operation of the product and the hazards involved. • **RISQUE D'INCENDIE :** Ce produit doit être installé selon le code d'installation pertinent, par une personne qui connaît le produit et son fonctionnement ainsi que les risques inhérents.