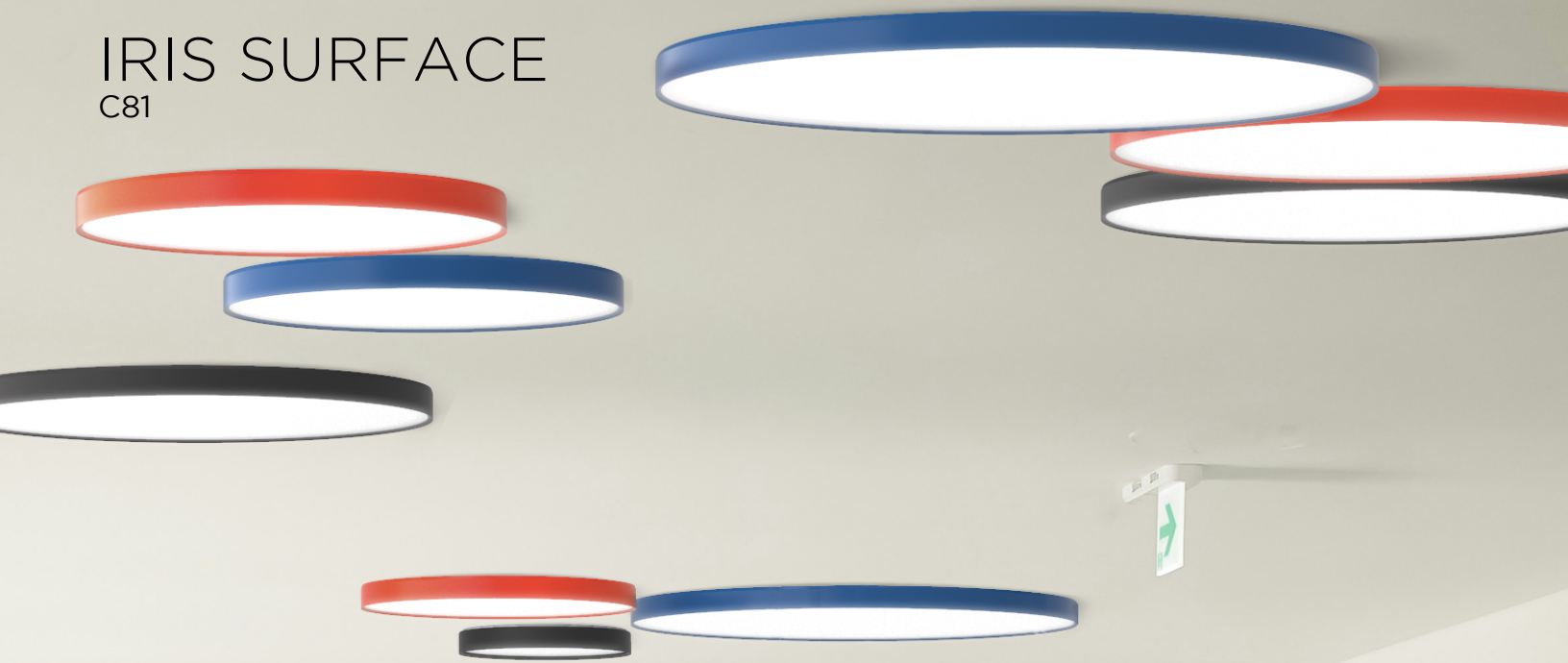


IRIS SURFACE

C81



DESIGNED + MADE IN CANADA

ARANCIALIGHTING.COM



ARANCIA.

IRIS SURFACE

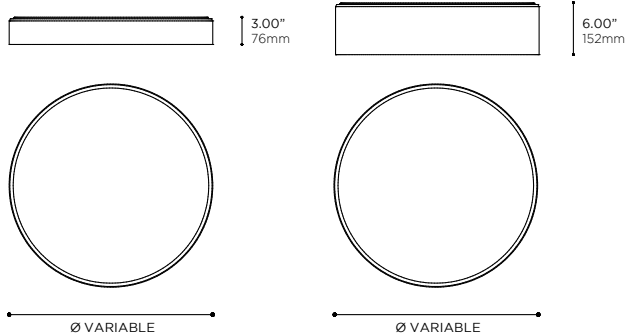
C81



VARIOUS SIZES • TAILLES VARIÉES
-S HEIGHT • HAUTEUR -S

Slim drum like fixture, Iris is a ceiling mount luminaire that provides a generous and wide spread general lighting. The beveled conical baffle adds a unique touch to this cylindrical fixture.

Luminaire mince en forme de tambour, Iris est un plafonnier générant une forte lumière pour un éclairage général. Le réflecteur biseauté conique vient donner une touche unique à ce luminaire cylindrique.



PROJECT	DATE
NOTE	TYPE

PRODUCT CODE • CODE DE PRODUIT

MODEL • MODÈLE

LUMINAIRE SIZE • TAILLE DU LUMINAIRE

-12 Ø 12" OVERALL DIAMETER • DIAMÈTRE HORS-TOUT 305 mm
 -24 Ø 24" OVERALL DIAMETER • DIAMÈTRE HORS-TOUT 610 mm
 -36 Ø 36" OVERALL DIAMETER • DIAMÈTRE HORS-TOUT 914 mm

LUMINAIRE HEIGHT • HAUTEUR DU LUMINAIRE

-S SLIM HEIGHT OF 3.00" • HAUTEUR MINCE DE 76mm
 -T TALL HEIGHT OF 6.00" • HAUTEUR GRANDE DE 152mm

LIGHT SOURCE • SOURCE LUMINEUSE

-C LED • DEL • 4000K 90 CRI
 -N LED • DEL • 3500K 90 CRI
 -W LED • DEL • 3000K 90 CRI
 -I LED • DEL • 2700K 90 CRI
 -T¹² 2-CHANNEL TUNABLE WHITE 2700K-5000K • LUMIÈRE BLANCHE RÉGLABLE À 2-CANNAUX 2700K-5000K

¹CONSULT FACTORY FOR PRICE AND DELAY • CONSULTER L'USINE POUR PRIX ET DÉLAIS
²ONLY AVAILABLE WITH DALI2 DIMMING • SEULEMENT DISPONIBLE AVEC GRADATION DALI2

POWER CLASS³ • CATÉGORIE DE PUISSANCE³

-A HIGH OUTPUT (100%) • HAUTE PUISSANCE (100%)
 -B MEDIUM OUTPUT (66%) • MOYENNE PUISSANCE (66%)
 -C LOW OUTPUT (33%) • BASSE PUISSANCE (33%)

³SEE TABLE 1 FOR OUTPUT AND ELECTRICAL SPECIFICATIONS
³VOIR TABLEAU 1 POUR LE RENDU ET LA PUISSANCE ÉLECTRIQUE

MAIN VOLTAGE • VOLTAGE CIRCUIT

-1 120V AC
 -U 120-277V AC
 -3 347V AC
 -DC 36V DC (REMOTE DRIVERS •PILOTE À DISTANCE)

CIRCUITS • # CIRCUITS

-1 1 CIRCUIT
 -E⁴ EMERGENCY CIRCUIT • CIRCUIT D'URGENCE
 -B⁴⁵ BATTERY PACK of 40W MAX • MODULE DE BATTERIE À MAX 40W
 -G GENERATOR TRANSFER DEVICE • DISPOSITIF DE TRANSFERT DE GÉNÉRATEUR

⁶SPECIFY POSITION OF EM CIRCUIT • SPÉCIFIER LA POSITION DU CIRCUIT D'URGENCE
⁷AVAILABLE ONLY IN REMOTE DRIVER. ORDER SEPARATELY. • DISPONIBLE SEULEMENT AVEC PILOTE À DISTANC. COMMANDER À PART.

DIMMING SPECIFICATION • OPTION DE GRADATION

-O 0-10V LED DIMMING 1% • GRADATION 1% DEL 0-10V
 -LD2 DALI2 LED DIMMING 1% • GRADATION 1% DEL DALI2
 -LDE1 LUTRON HI-LUME 1% ECOSYSTEM LED DRIVER WITH SOFT-ON
 eldoLED ECOdrive 0-10V LED DIMMING 1% • GRADATION 1% ECOdrive 0-10V
 -E1 eldoLED SOLOdrive 0-10V LED DIMMING 0.1% • GRADATION 0.1% SOLOdrive 0-10V
 -E0

OPTIONNAL WIRELESS SENSOR • CAPTEUR SANS-FIL OPTIONNEL

-RF ATHENA WIRELESS NODE RF ONLY • MODULE ATHENA SANS-FIL RF SEULEMENT
 -OCC⁶ ATHENA WIRELESS NODE WITH DAYLIGHT & OCCUPANCY SENSOR • MODULE ATHENA SANS-FIL AVEC CAPTEUR DE LUMIÈRE & D'OCCUPATION
⁶OCCUPANCY SENSOR VISIBLE UNDER FIXTURE • CAPTEUR VISIBLE SOUS LA LAMPE

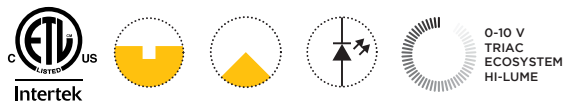
STRUCTURE FINISH • FINI DE STRUCTURE

-BK BLACK POWDER COATED • FINI POUDRE NOIRE
 -WH WHITE POWDER COATED • FINI POUDRE BLANCHE • RAL 9003
 -MG METALLIC GREY POWDER COATED • FINI POUDRE GRIS MÉTALLIQUE

-BR DARK BRONZE EFFECT • FINI EFFET BRONZE SOMBRE
 -PB PEARL BEIGE POWDER COATED • FINI POUDRE BEIGE NACRÉ • RAL 1035
 -PG PEARL GOLD POWDER COATED • FINI POUDRE OR NACRÉ • RAL 1036
 -BL BLUE POWDER COATED • FINI POUDRE BLEU • RAL 5005
 -GN GREEN POWDER COATED • FINI POUDRE VERT • RAL 6017
 -RD RED POWDER COATED • FINI POUDRE ROUGE • RAL 3002
 -YL YELLOW POWDER COATED • FINI POUDRE JAUNE • RAL 1003
 -OG ORANGE POWDER COATED • FINI POUDRE ORANGE • RAL 2004

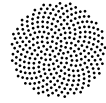
-NI NICKEL PLATED • PLAQUÉ NICKEL

-SP CUSTOM, SPECIFY RAL COLOR IN BOX • SUR MESURE, INDIQUER LA COULEUR RAL DANS LA CASE



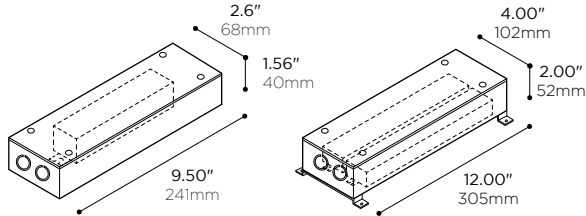
L99X

REMOTE LED DRIVER • PILOTE À DISTANCE



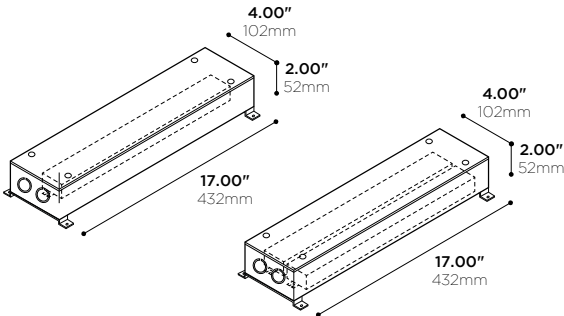
ARANCIA

50W (TRIAC & ELV)



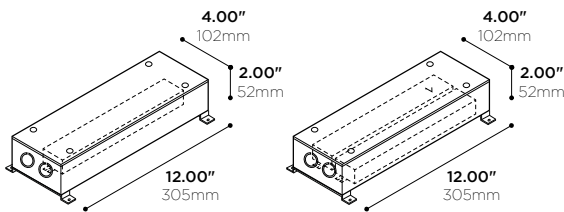
PRODUCT CODE • CODE DE PRODUIT		
MODEL • MODÈLE		L99X
NUMBER OF CIRCUITS • NOMBRE DE CIRCUITS		
-1	1 DRIVER	
-2	2 DRIVERS	
POWER • PUISSANCE		-50
-50	50W • 600-1200mA • 28-42V	
CURRENT OUTPUT • INTENSITÉ DU COURANT		
-XXXX*	FILL CORRESPONDING VALUE OF CURRENT (mA) USING TABLE 1 ON NEXT PAGE • REMPLIR LA VALEUR DU COURANT (mA) CORRESPONDANTE EN SE RÉFÉRANT AU TABLEAU 1 À LA PAGE SUIVANTE	
MAIN VOLTAGE • VOLTAGE CIRCUIT		
-U	120-277V	
-1	120V	
DIMMING SPECIFICATION • OPTION DE GRADATION		
-T	TRIAC (DIMMING RANGE 1%-100%)	
-E	ELV (DIMMING RANGE 1%-100%)	

50W (0-10V)



PRODUCT CODE • CODE DE PRODUIT		
MODEL • MODÈLE		L99X
NUMBER OF CIRCUITS • NOMBRE DE CIRCUITS		
-1	1 DRIVER	
-2	2 DRIVERS	
POWER • PUISSANCE		
-50	50W • 100-1400mA • 10-54V	(120-277V)
-54	54W • 100-1500mA • 27-54V	(347V)
CURRENT OUTPUT • INTENSITÉ DU COURANT		
-XXXX*	FILL CORRESPONDING VALUE OF CURRENT (mA) USING TABLE 1 ON NEXT PAGE • REMPLIR LA VALEUR DU COURANT (mA) CORRESPONDANTE EN SE RÉFÉRANT AU TABLEAU 1 À LA PAGE SUIVANTE	
MAIN VOLTAGE • VOLTAGE CIRCUIT		
-U	120-277V	
-1	120V	
-3	347V	
DIMMING SPECIFICATION • OPTION DE GRADATION		-0
-0	0-10V (DIMMING RANGE 1%-100%)	

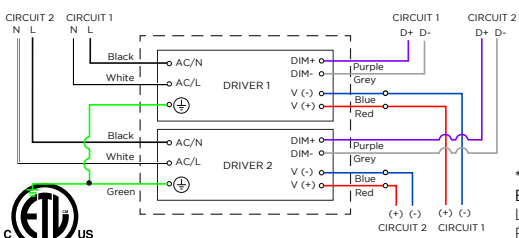
95W



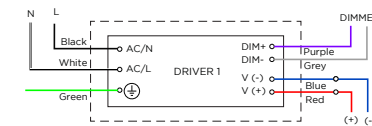
PRODUCT CODE • CODE DE PRODUIT		
MODEL • MODÈLE		L99X
NUMBER OF CIRCUITS • NOMBRE DE CIRCUITS		
-1	1 DRIVER	
-2	2 DRIVERS	
POWER • PUISSANCE		-95
-95	95W • 2750mA MAX @36VD	
CURRENT OUTPUT • INTENSITÉ DU COURANT		
-XXXX*	FILL CORRESPONDING VALUE OF CURRENT (mA) USING TABLE 1 ON NEXT PAGE • REMPLIR LA VALEUR DU COURANT (mA) CORRESPONDANTE EN SE RÉFÉRANT AU TABLEAU 1 À LA PAGE SUIVANTE	
MAIN VOLTAGE • VOLTAGE CIRCUIT		-U
-U	120-277V	
DIMMING SPECIFICATION • OPTION DE GRADATION		-0
-0	0-10V (DIMMING RANGE 5%-100%)	

DRIVER SIZE MAY VARY DEPENDING ON REQUIRED POWER • LA TAILLE DU PILOTE PEUT VARIER SELON LA PUISSANCE REQUISE

2 DRIVERS* • 2 PILOTES*



1 DRIVER • 1 PILOTE



* WITH 2 DRIVERS INPUT AND DIMMING OF CIRCUIT 1 AND 2 COULD BE CONNECTED TO FORM SINGLE CIRCUIT • LORSQU'IL Y A 2 PILOTES, L'ALIMENTATION ET LA GRADATION DES CIRCUITS 1 ET 2 PEUVENT ÊTRE CONNECTÉS ENSEMBLE POUR FORMER 1 SEUL CIRCUIT

WIRE GAUGE CALIBRE DU FIL	MAXIMUM LEAD LENGTH LONGUEUR MAXIMALE DU CÂBLE
18 GA	44 FT
16 GA	90 FT
14 GA	120 FT
12 GA	175 FT

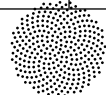


©2026 Arancia Lighting
V.3.4 -2026-06

We reserve the right to change our products designs and specifications • Nous nous réservons le droit de modifier le design ainsi que les spécifications de nos produits.

ARANCIALIGHTING.COM • DESIGNED + MADE IN CANADA

PAGE 3



ARANCIA

IRIS SURFACE

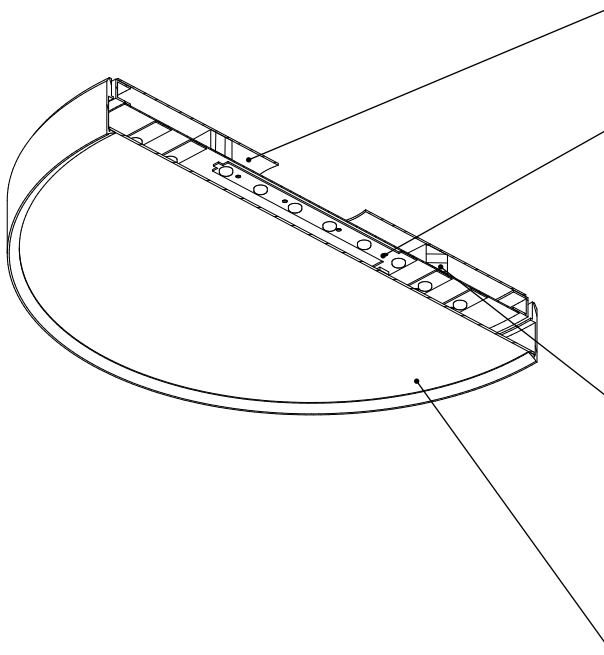
C81 FEATURES • C81 CARACTÉRISTIQUES

TABLE 1 : DIMENSIONS & ELECTRIC SPECIFICATIONS

TABLEAU 1 : DIMENSIONS & SPÉCIFICATIONS ÉLECTRIQUES

PRODUCT OUTLINES AND LEGEND SCHÉMA DE PRODUIT ET LÉGENDE	SIZE TAILLE			ELECTRICAL POWER PUISSANCE ÉLECTRIQUE				
	CODE	ØS	ØL	H	POWER CLASS DIRECT CATÉGORIE DE PUISSANCE DIRECTE			VOLTAGE
					A	B	C	
<p>ØS SHADE DIAMETER DIAMÈTRE DE L'ABAT-JOUR</p> <p>ØL LENS DIAMETER DIAMÈTRE DE LA LENTILLE</p> <p>H SHADE HEIGHT HAUTEUR DE L'ABAT-JOUR</p>	-12	12" 305mm	11.05" 281mm	3.00" 76mm or 6.00" 152mm	18W 1440 lm 500mA	N/A	N/A	AC 120V 277V 347V
	-24	24" 610mm	23.05" 584mm		58W 4640 lm 161mA	38W 3062 lm 1055mA	19W 1531 lm 528mA	
	-36	36" 914mm	35.05" 890mm		124W 9920 lm 2X 1722mA	82W 6547 lm 2278mA	41W 3274 lm 1139mA	

* TRIAC DIMMING NOT AVAILABLE UNDER 13W OR 350mA
 * IF REMOTE DRIVERS: MAXIMUM OF 95W PER CIRCUIT
 * GRADATION TRIAC: NON DISPONIBLE EN PUISSANCE MOINS QUE 13W OU 350mA
 * SI PILOTE À DISTANCE: MAXIMUM DE 95W PAR CIRCUIT



- LUMINAIRE ASSEMBLY • CONSTRUCTION DU LUMINAIRE**
 Bent extruded shade and spinned reflector made of 6061-T6 aluminum
 Abat-jour cintré et réflecteur tourné faits en aluminium 6061-T6
 Assembly of parts showing no apparent fasteners from below
 Assemblage des pièces qui ne permet de voir aucune vis de dessous
- LIGHT EMITTERS • SOURCES LUMINEUSES**
 Custom designed LED light engine
 Source lumineuse à DELs conçue sur-mesure
 White light tones (CCT): 2700K, 3000K, 3500K, 4000K
 Tons de lumière blanche (CCT): 2700K, 3000K, 3500K, 4000K
 High color rendering index as standard (CRI): 90
 Indice de rendu couleur élevé en standard (CRI): 90
 Lumen outputs : from 1400lm to 9900lm approx. (@ 4000K)
 Intensités lumineuses : de 1400lm à 9900lm approximatifs (@ 4000K)
 Lifetime L80: 60 500 hours
 Durée de vie L80: 60 500 heures
- TRANSFORMER / DRIVER • TRANSFORMATEUR / PILOTE**
 Choice of current available (100% - 66% - 33%)
 Choix de courant disponibles (100% - 66% - 33%)
 Multiple input voltages available, refer to previous page
 Plusieurs voltages d'entrées disponibles, voir page précédente
- AVAILABLE FINISHES • FINIS DISPONIBLES**
 Choice of electrostatically applied smooth polyester powder coatings
 Variété de revêtements électrostatiques lisses en poudre de polyester
 Custom requests are welcome, consult factory
 Les demandes spéciales sont les bienvenues, contacter l'usine
- OPTICS • OPTIQUES**
 White PMMA sheet that diffuses and evens out light from LED strips
 Feuille de PMMA blanche diffusant et uniformisant la lumière des bandes DEL
- DIMMING • GRADATION**
 TRIAC
 0-10V
- WARRANTY • GARANTIE**
 5 years
 5 ans

