

BOW SURFACE

C88



DESIGNED + MADE IN CANADA

ARANCIALIGHTING.COM



ARANCIA.

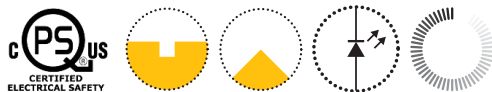
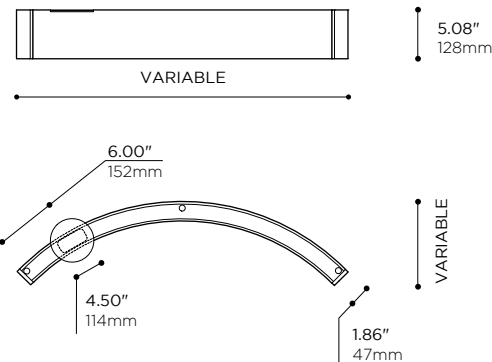
BOW SURFACE

C88



-WH FINISH -4 RADIUS
-FINI WH -4 RAYON

-JB MOUNT OPTION • OPTION D'INSTALLATION -JB



PROJECT	DATE
NOTE	TYPE

Slick looking arc shaped luminaire made of an aluminum frame and a satin lens. This surface fixture comes in a variety of extra large radiuses and is a great source of bright and diffuse light.

Élégant luminaire en forme d'arc fait d'aluminium et d'acrylique satiné. Disponible en plusieurs rayons extra larges. Ce plafonnier est une excellente source de lumière vive et diffuse.

PRODUCT CODE • CODE DE PRODUIT

MODEL • MODÈLE	C88
NOMINAL LUMINAIRE SIZE • TAILLE NOMINALE DU LUMINAIRE	
-3 18" RADIUS • RAYON DE 457mm -4 24" RADIUS • RAYON DE 610mm -6 36" RADIUS • RAYON DE 914mm -8 48" RADIUS • RAYON DE 1219mm -12 72" RADIUS • RAYON DE 1829mm	
LIGHT SOURCE COLOR • COULEUR SOURCE LUMINEUSE	
-C LED • DEL • 4000K 90 CRI -N LED • DEL • 3500K 90 CRI -W LED • DEL • 3000K 90 CRI -I LED • DEL • 2700K 90 CRI	
POWER CLASS ¹ • CATÉGORIE DE PUISSANCE ¹	
-A HIGH OUTPUT (100%) • HAUTE PUISSANCE (100%) -B MEDIUM OUTPUT (66%) • MOYENNE PUISSANCE (66%) -C LOW OUTPUT (33%) • BASSE PUISSANCE (33%) ¹ SEE TABLE 1 FOR POWER CONSUMPTION AND LUMEN OUTPUT ¹ VOIR LE TABLEAU 1 POUR LE RENDU ET LA PUISSANCE LUMINEUSE	
# CIRCUITS • # CIRCUITS	
-1 1 CIRCUIT -E ² EMERGENCY CIRCUIT ² • CIRCUIT D'URGENCE ² ² SEPARATE CIRCUIT, NOT A BATTERY PACK; CONSULT FACTORY FOR OPTIONS ² CIRCUIT SÉPARÉ, PAS UN BLOC-PILES; CONSULTER L'USINE POUR LES OPTIONS	
MAINS VOLTAGE ² • VOLTAGE CIRCUIT ²	
-U 120- 277V -1 120V -3 ³ 347V (NOT AVAILABLE WITH TRIAC • NON DISPONIBLE EN TRIAC) ³ CONSULT FACTORY FOR PRICE, AVAILABILITY AND DELAY ³ CONSULTER L'USINE POUR DISPONIBILITÉ, PRIX ET DÉLAI	
DIMMING SPECIFICATION • OPTION DE GRADATION	
-O 0-10V LED DIMMING • GRADATION DEL 0-10V -T TRIAC LED DIMMING • GRADATION DEL TRIAC -E LED DIMMING ELECTRONIC / TRAILING EDGE	
MOUNTING • INSTALLATION	
-JB 4" x 4" OCTAGONAL J-BOX • BOÎTE OCTOGONALE 100mm x 100mm -SB 2" x 4" SWITCH BOX • BOÎTE RECTANGULAIRE 50mm x 100mm -BX ⁴ 7/8" BX CABLE ACCESS DOOR • PORTE POUR CÂBLE BLINDÉ 22mm ⁴ NOT SUITABLE WHEN MOUNTING TO SUSPENDED CEILING T-BAR GRIDS ⁴ NE CONVIENT PAS LORSQU'INSTALLÉ À LA GRILLE DES PLAFONDS SUSPENDUS	
STRUCTURE FINISH • FINI DE STRUCTURE	
-BK BLACK POWDER COAT • FINI POUVRE NOIRE -WH WHITE POWDER COATED • FINI POUVRE BLANCHE • RAL 9003 -MG METALLIC GREY POWDER COAT • FINI POUVRE GRIS MÉTALLIQUE -BL BLUE POWDER COATED • FINI POUVRE BLEU • RAL 5005 -RD RED POWDER COATED • FINI POUVRE ROUGE • RAL 3002 -YL YELLOW POWDER COATED • FINI POUVRE JAUNE • RAL 1003 -OG ORANGE POWDER COATED • FINI POUVRE ORANGE • RAL 2004 -GN GREEN POWDER COATED • FINI POUVRE VERT • RAL 6017 -PB PEARL BEIGE POWDER COATED • FINI POUVRE BEIGE NACRÉ • RAL 1035 -PG PEARL GOLD POWDER COATED • FINI POUVRE OR NACRÉ • RAL 1036 -SP CUSTOM, SPECIFY RAL COLOR IN BOX • SUR MESURE, INDIQUER LA COULEUR RAL DANS LA CASE	



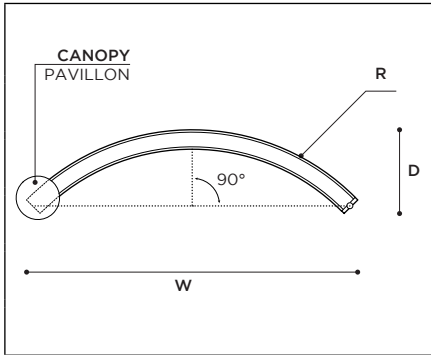
BOW SURFACE

C88 STANDALONE UNIT GUIDE • C88 GUIDE DES APPAREILS INDIVIDUELS

TABLE 1 : POWER AND CURRENT
TABLEAU 1 : PUISSANCE ET COURANT ÉLECTRIQUE

CODE	RADIUS • RAYON	POWER CLASS CATÉGORIE DE PUISSANCE		
		A	B	C
-3	18" • 456mm	27W 4 037 lm	18W 2 691 lm	9W 1 346 lm
-4	24" • 610mm	36W 5 382 lm	24W 3 588 lm	12W 1 794 lm
-6	36" • 914mm	55 W 8 223 lm	37 W 5 482 lm	18 W 2 741 lm
-8	48" • 1219mm	74W 11 063 lm	49W 7 375 lm	25W 3 688 lm
-12	72" • 1829mm	112W 16 669 lm	74W 11 113 lm	37W 5 556 lm

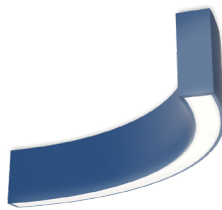
CODE	R RADIUS RAYON	W WIDTH LARGEUR	D DEPTH PROFONDEUR
-3	18" • 456mm	25.49" • 647mm	5.82" • 148mm
-4	24" • 610mm	34.46" • 875mm	8.70" • 221mm
-6	36" • 914mm	51.43" • 1306mm	12.21" • 310mm
-8	48" • 1219mm	68.40" • 1737mm	15.72" • 400mm
-12	72" • 1829mm	102.34" • 2600mm	22.75" • 578mm



-BK FINISH -FINI -BK



-MG FINISH -FINI -MG



-BL FINISH -FINI -BL



-RD FINISH -FINI -RD

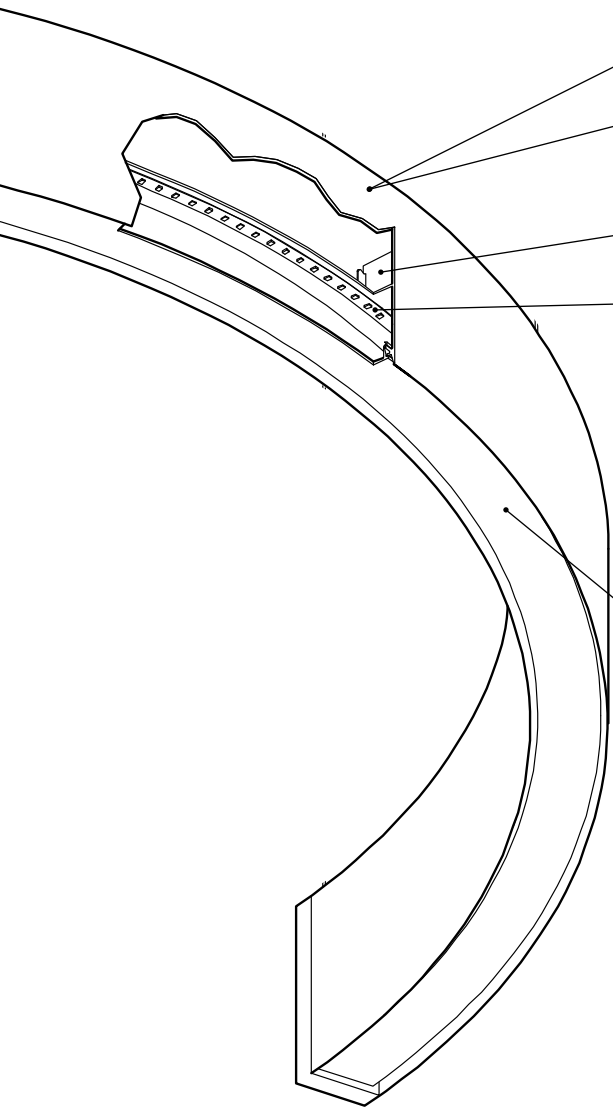


-YL FINISH -FINI -YL



BOW SURFACE

C88 FEATURES • C88 CARACTÉRISTIQUES



LUMINAIRE ASSEMBLY • CONSTRUCTION DU LUMINAIRE

Extruded, machined, formed and welded 6061-T6 aluminum [0.125" wall thickness]
Aluminium 6061-T6 [paroi de 3mm] extrudé, usiné, formé et soudé

HEAT MANAGEMENT • GESTION THERMIQUE

Higher level of thermal conductivity than die cast heatsinks
Conductivité thermique plus élevée que pour des radiateurs moulés
Wide area heatsink exposed to open air, suitable for mid-power LEDs
Large surface de radiateur exposé à l'air libre, adapté aux DELs de puissance moyenne

TRANSFORMER / DRIVER • TRANSFORMATEUR / PILOTE

Integrated drivers
Pilotes intégrés

LIGHT EMITTERS • SOURCES LUMINEUSES

Custom designed LED light engine
Source lumineuse à DELs conçue sur-mesure
ANSI binned LEDs for color consistency (MacAdam 3-steps ellipse)
LEDs catégorisés selon norme ANSI (ellipse MacAdam à 3 échelons)
White light tones (CCT): 2700K, 3000K, 3500K, 4000K
Tons de lumière blanche (CCT): 2700K, 3000K, 3500K, 4000K
High color rendering index as standard (CRI): 90
Indice de rendu couleur élevé en standard (CRI): 90
Lumen outputs : over 900lm per linear feet, at 700mA
Intensités lumineuses : plus de 900lm par pied linéaire, à 700mA
Lifetime L80: 72 000 hours
Durée de vie L80: 72 000 heures

CONNECTORS • CONNECTIQUE

Discrete power-carrying coaxial cable for streamlined-looking suspension
Câble électrique coaxial discret pour suspension au look allégé

OPTICS • OPTIQUES

Integral diffuser made of extruded satin polymer
Diffuseur intégral fait de polymère satiné extrudé
High transmissivity (>90%) PMMA to maximize light output
PMMA à haut taux de transmissibilité (>90%) pour maximiser le flux lumineux

AVAILABLE FINISHES • FINIS DISPONIBLES

Choice of electrostatically applied smooth polyester powder coatings
Variété de revêtements électrostatiques lisses en poudre de polyester
Custom requests are welcome, consult factory
Les demandes spéciales sont les bienvenues, contacter l'usine

DIMMING • GRADATION

0-10V
TRIAC
ELV

CERTIFICATION • CERTIFICATION

As per the following standards: UL 1598
Selon les normes suivantes: CSA C22.2 No. 250.0-08 (R2013)

WARRANTY • GARANTIE

5 years
5 ans

