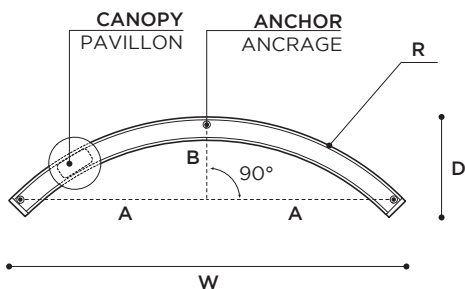


BOW SURFACE

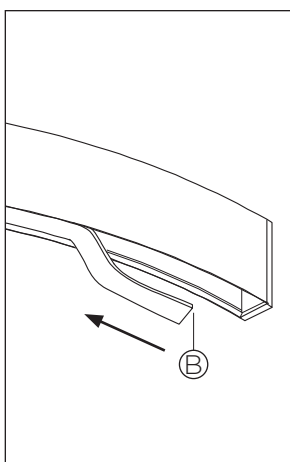
C88 INSTALLATION GUIDE • C88 GUIDE D'INSTALLATION



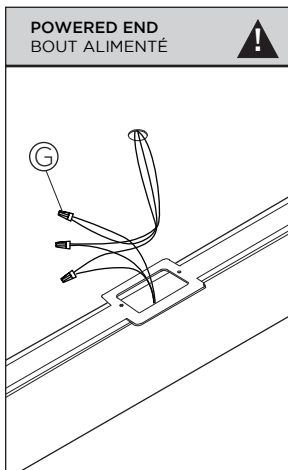
WARNING: Make sure circuit breaker is OFF until installation is complete. Connect LED load to driver BEFORE supplying power to driver. Failure to do so may damage LEDs.
ATTENTION : Mettre le disjoncteur à OFF jusqu'à installation complète. Brancher les DELs au pilote AVANT d'alimenter celui-ci. Le non-respect de cette précaution peut endommager les DELs.



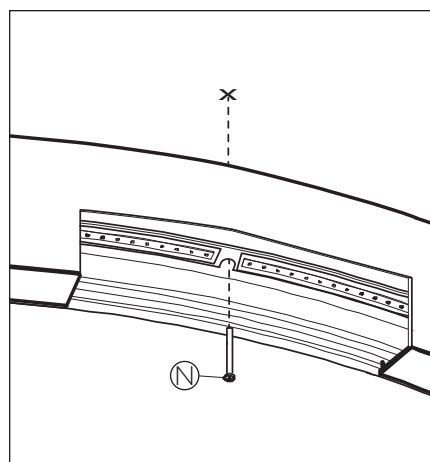
CODE	REAL LENGTH GRANDEUR RÉEL				SUSPENSION POINTS POINTS D'ANCRAGE	
	R RADIUS RAYON	W WIDTH LARGEUR	D DEPTH PROFONDEUR	WEIGHT POIDS	A	B
-3	18" • 456mm	26.05" • 662mm	6.95" • 176mm	7 lbs • 3 kg	11.90" • 302mm	4.70" • 119mm
-4	24" • 609mm	34.46" • 875mm	8.70" • 221mm	10 lbs • 5 kg	16.13" • 410mm	6.44" • 164mm
-6	36" • 1829mm	51.43" • 1306mm	12.21" • 310mm	13 lbs • 6 kg	24.63" • 625mm	10.00" • 254mm
-8	48" • 1219mm	68.40" • 1737mm	15.72" • 400mm	19 lbs • 9 kg	33.13" • 841mm	13.48" • 342mm



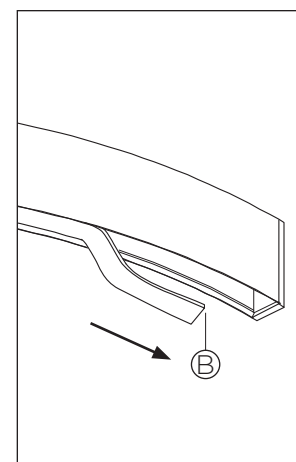
1 • STARTING BY ITS EDGE, PROGRESSIVELY UNCLIP THE WHOLE LENS (B).
 EN PARTANT DE SON EXTRÉMITÉ, DÉCLIPSEZ PROGRESSIVEMENT LA LENTILLE (B).



2 • LIFT FIXTURE TO CEILING AND MAKE ELECTRICAL CONNECTIONS USING APPROPRIATE WIRE NUTS (G) (NOT SUPPLIED).
 MONTER LE LUMINAIRE AU PLAFOND ET FAIRE LES CONNECTIONS ÉLECTRIQUES (G) À L'AIDE DE CONNECTEURS APPROPRIÉS (NON FOURNIS).



3 • SECURE FIXTURE TO CEILING USING LONG SCREWS (N) AND APPROPRIATE ANCHORS (NOT SUPPLIED).
 FIXER LE LUMINAIRE AU PLAFOND EN UTILISANT LES LONGUES VIS (N) ET DES ANCRAGES APPROPRIÉS (NON FOURNIS).



4 • STARTING BY AN EDGE OF THE LENS (B), INSERT IT INTO PLACE. PROGRESSIVELY CLIP IN THE WHOLE LENS.
 EN COMMENÇANT PAR UNE EXTRÉMITÉ DE LA LENTILLE, L'INSÉRER EN PLACE. CLIPSEZ PROGRESSIVEMENT LE RESTE DE LA LENTILLE.



RISK OF FIRE : This product must be installed in accordance with the applicable installation code by a person familiar with the construction and operation of the product and the hazards involved. • **RISQUE D'INCENDIE :** Ce produit doit être installé selon le code d'installation pertinent, par une personne qui connaît le produit et son fonctionnement ainsi que les risques inhérents.

