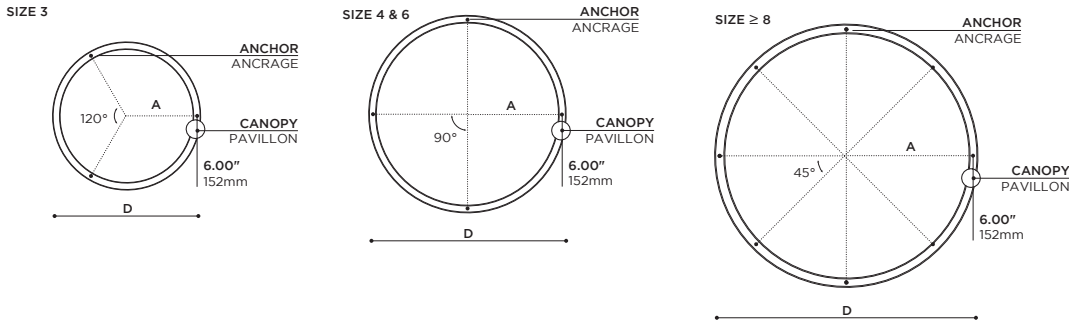


MJ CIRCLE SURFACE

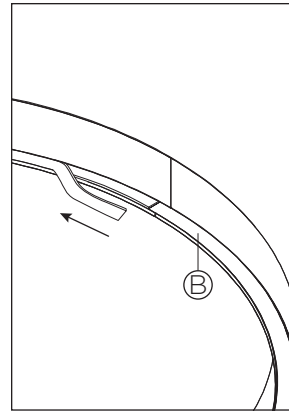
C89 INSTALLATION GUIDE • C89 GUIDE D'INSTALLATION



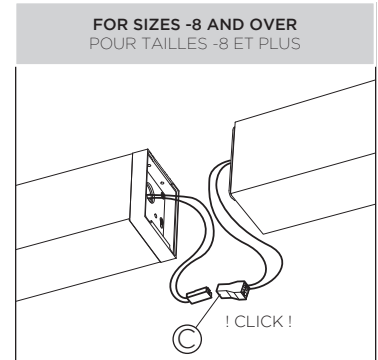
WARNING: Make sure circuit breaker is OFF until installation is complete. Connect LED load to driver BEFORE supplying power to driver. Failure to do so may damage LEDs.
ATTENTION : Mettre le disjoncteur à OFF jusqu'à installation complète. Brancher les DELs au pilote AVANT d'alimenter celui-ci. Le non-respect de cette précaution peut endommager les DELs.



SIZE TAILLE	D DIAMETER DIAMÈTRE	A ANCHOR DISTANCE	ANCHOR # # D'ANCRAGE	WEIGHT POIDS	# SECTIONS
-3	36.00" 914mm	17.08" 434mm	3	25lbs 11kg	1
-4	48.00" 1219mm	23.08" 586mm	4	38lbs 18kg	1
-6	72.00" 1829mm	35.08" 891mm	4	50lbs 23kg	1
-8	96.00" 2438mm	47.08" 1196mm	8	75lbs 35kg	2
-12	144.00" 3658mm	71.08" 1805mm	8	100lbs 45kg	4
-16	192.00" 4877mm	95.08" 2415mm	8	150lbs 70kg	4

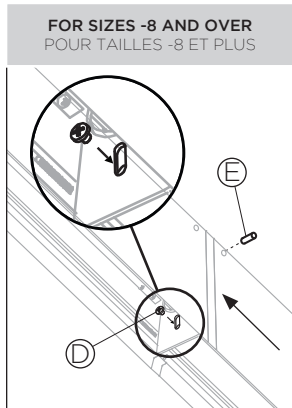


1 • STARTING BY ITS EDGE, PROGRESSIVELY UNCLIP THE WHOLE LENS (B).
 EN PARTANT DE SON EXTRÉMITÉ, DÉCLIPSEZ PROGRESSIVEMENT LA LENTILLE (B).



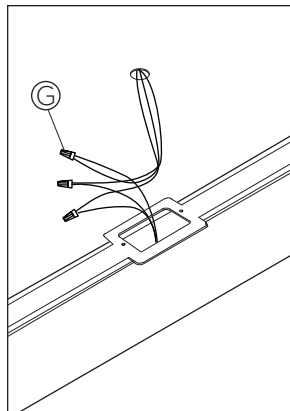
2 • CONNECT EACH FIXTURE SECTION USING PROVIDED QUICK CONNECTORS (C). THEN TUCK IN EXCESS WIRE IN THE JOINER CAP OF EACH SECTION.

EFFECTUER LE BRANCHEMENT ENTRE TOUTES LES SECTIONS DU LUMINAIRE AU MOYEN DES CONNECTEURS (C) FOURNIS. RANGER L'EXCÉDANT DE FIL EN L'INSÉRANT DANS L'EMBOÛT DE JONCTION DE CHAQUE SECTION.



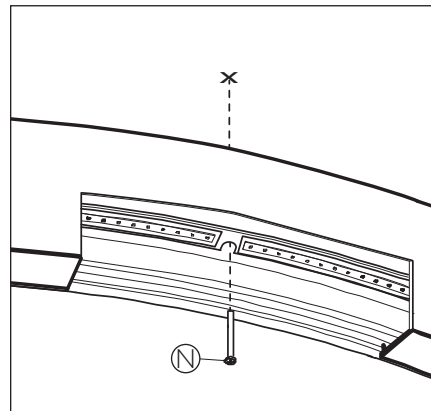
3 • JOIN EACH SECTION WITH THE NEXT ONE BY TIGHTENING JOINER SCREWS (D) AND SCREWING SET SCREW (E) FOR ADDED SUPPORT AND ALIGNMENT.

JOINDRE TOUTES LES SECTIONS AVEC LA SUIVANTE EN SERRANT LES VIS DE SERRAGE (D), PUIS LA VIS D'AJUSTEMENT (E) POUR ASSURER D'AVANTAGE DE SUPPORT ET D'ALIGNEMENT.



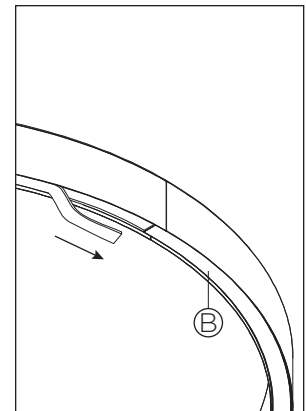
4 • LIFT FIXTURE TO CEILING AND MAKE ELECTRICAL CONNECTIONS USING APPROPRIATE WIRE NUTS (G) (NOT SUPPLIED).

MONTER LE LUMINAIRE AU PLAFOND ET FAIRE LES CONNECTIONS ÉLECTRIQUES (G) À L'AIDE DE CONNECTEURS APPROPRIÉS (NON FOURNIS).



5 • SECURE FIXTURE TO CEILING USING LONG SCREWS (N) AND APPROPRIATE ANCHORS (NOT SUPPLIED).

FIXER LE LUMINAIRE AU PLAFOND EN UTILISANT LES LONGUES VIS (N) ET DES ANCRAGES APPROPRIÉS (NON FOURNIS).



6 • STARTING BY AN EDGE OF THE LENS (B), INSERT IT INTO PLACE. PROGRESSIVELY CLIP IN THE WHOLE LENS.

EN COMMENÇANT PAR UNE EXTRÉMITÉ DE LA LENTILLE, L'INSÉRER EN PLACE. CLIPSEZ PROGRESSIVEMENT LE RESTE DE LA LENTILLE.



RISK OF FIRE : This product must be installed in accordance with the applicable installation code by a person familiar with the construction and operation of the product and the hazards involved. • **RISQUE D'INCENDIE :** Ce produit doit être installé selon le code d'installation pertinent, par une personne qui connaît le produit et son fonctionnement ainsi que les risques inhérents.