

MINI MAX PIVO

C952



DESIGNED + MADE IN CANADA

ARANCIALIGHTING.COM



ARANCIA.

MINI MAX PIVO

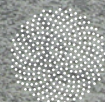
C952



DESIGNED + MADE IN CANADA

ARANCIALIGHTING.COM

©2024 ARANCIA LIGHTING We reserve the right to change our products designs and specifications • Nous nous réservons le droit de modifier le design ainsi que les spécifications de nos produits.



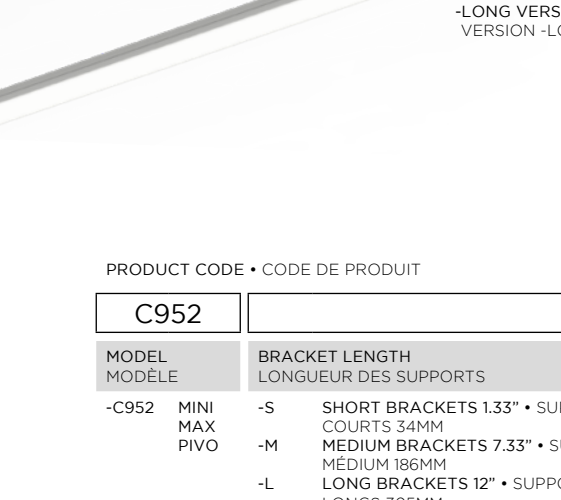
ARANCIA

MINI MAX PIVO

C952



-SHORT VERSION • -WH FINISH
VERSION -COURTE • FINI -WH



-LONG VERSION • -WH FINISH
VERSION -LONGUE • FINI -WH

PROJECT	DATE
NOTE	TYPE

A minimal square aluminium ceiling that can be adjusted up to 180°. Comes in a variety of lengths and colors. Our new extruded white acrylic lens has been developed to provide a diffused even glow. Only available in standalone units.

Nouveau plafonnier d'aluminium carré et minimal, ajustable sur 180° et offert dans une variété de longueurs et couleurs. Notre nouvelle lentille en acrylique blanc a été spécialement conçue pour donner la meilleure diffusion uniforme de la lumière. Disponible seulement en unités individuelles.

POWER CLASS CATÉGORIE DE PUISSANCE	LIGHT OUTPUT RENDU LUMINEUX	EFFICACY EFFICACITÉ	POWER PUISSANCE
A	800 LM/FT	100 LM/W	8 W/FT
B	600 LM/FT	100 LM/W	6 W/FT
C	300 LM/FT	100 LM/W	3 W/FT

PRODUCT CODE • CODE DE PRODUIT

C952				
MODEL MODÈLE	BRACKET LENGTH LONGUEUR DES SUPPORTS	NOMINAL LUMINAIRE LENGTH LONGUEUR LUMINAIRE	# CIRCUITS	OPTIC TYPE TYPE D'OPTIQUE
-C952 MINI MAX PIVO	-S SHORT BRACKETS 1.33" • SUPPORTS COURTS 34MM -M MEDIUM BRACKETS 7.33" • SUPPORTS MÉDIUM 186MM -L LONG BRACKETS 12" • SUPPORTS LONGS 305MM	-2 24" • 610mm -3 36" • 914mm -4 48" • 1219mm	-1 1 CIRCUIT -# SPECIFY NUMBER IN BOX • INDIQUER LE NOMBRE DANS LA CASE	-S STRAIGHT • DROIT

*INDIVIDUAL FIXTURES CANNOT BE FIELD JOINED • LES LUMINAIRES INDIVIDUELS NE SONT PAS JOIGNABLES IN SITU

LIGHT SOURCE SOURCE LUMINEUSE	POWER CLASS ¹ CATÉGORIE DE PUISSANCE ¹	MAIN VOLTAGE VOLTAGE CIRCUIT
-C LED • DEL • 4000K 90 CRI -N LED • DEL • 3500K 90 CRI -W LED • DEL • 3000K 90 CRI -I LED • DEL • 2700K 90 CRI -R LED • DEL • 3000K 90 CRI R9>94 -T LUTRON T-SERIES DIGITAL 2-CHANNEL TUNABLE WHITE SÉRIE-T DE LUTRON LUMIÈRE BLANCHE RÉGLABLE 2-CANNAUX	-A 8W • 880 lm PER FOOT -B 5.5W • 600 lm PER FOOT -C 3W • 330 lm PER FOOT -X SPECIFY CUSTOM lm/FT SPÉCIFIER LM/PI PERSONNALISÉ	-U 120- 277V -1 120V -3 347V

¹SEE TABLE 1 FOR POWER CONSUMPTION • VOIR TABLEAU 1 POUR LE RENDU DE PUISSANCE

DIMMING SPECIFICATION OPTION DE GRADATION	STRUCTURE FINISH FINI DE STRUCTURE
-O 0-10V LED DIMMING • GRADATION DEL 0-10V -T ² TRIAC DIMMING, REMOTE DRIVER 54W MAX ONLY • PILOTE À DISTANCE DE 54W MAX SEULEMENT -P PSQ0 • LUTRON T-SERIES DIGITAL 2-CHANNEL TUNABLE WHITE SÉRIE-T DE LUTRON, LUMIÈRE BLANCHE RÉGLABLE À 2-CANNAUX -I LDE1 • HI-LUME 1% ECOSYSTEM LED DRIVER WITH SOFT-ON HI-LUME 1% PILOTE DEL ECOSYSTEM AVEC ALLUMAGE-DOUX -A LTEA • HI-LUME 1% 2-WIRE LED DRIVER HI-LUME 1% PILOTE DEL 2-FILS	-BK BLACK • NOIR -WH WHITE RAL 9003 • BLANC -MG METALLIC GREY • GRIS MÉTALLIQUE -BL BLUE RAL 5005 • BLEU -GN GREEN RAL 6017 • VERT -RD RED RAL 3002 • ROUGE -YL YELLOW RAL 1003 • JAUNE -PB PEARL BEIGE RAL 1035 • BEIGE NACRÉ -SP CUSTOM, SPECIFY RAL COLOR • SUR MESURE, INDIQUER COULEUR RAL

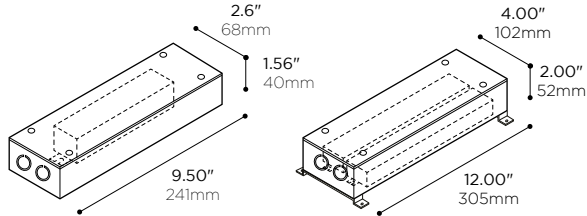
²TRIAC DIMMING NOT AVAILABLE IN POWER CLASS B FOR 2' LUMINAIRE AND IN POWER CLASS C FOR 4' AND LESS • GRADATION TRIAC NON DISPONIBLE EN PUISSANCE B POUR LES LUMINAIRES DE 2' ET EN PUISSANCE C POUR LES LONGUEURS DE 4' ET MOINS.



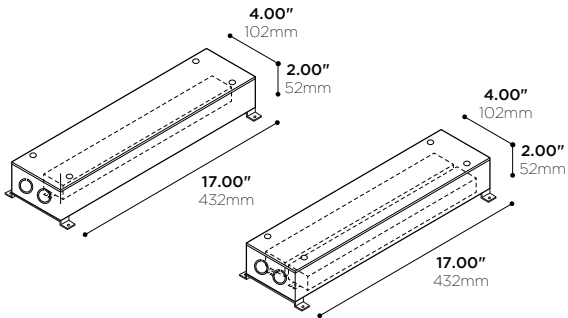
L99X

REMOTE LED DRIVER • PILOTE À DISTANCE

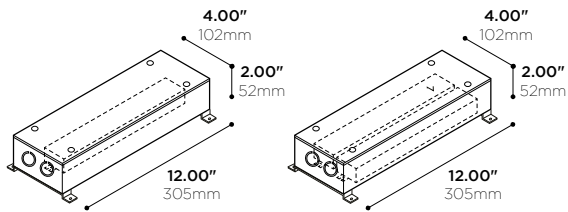
50W (TRIAC)



50W (0-10V)

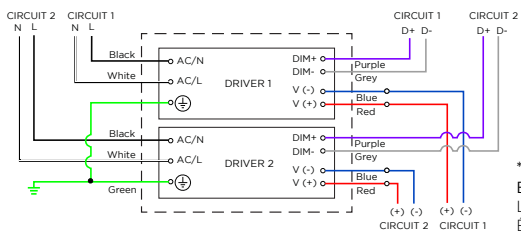


95W

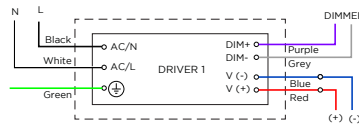


DRIVER SIZE MAY VARY DEPENDING ON REQUIRED POWER • LA TAILLE DU PILOTE PEUT VARIER SELON LA PUISSANCE REQUISE

2 DRIVERS* • 2 PILOTES*



1 DRIVER • 1 PILOTE



* WITH 2 DRIVERS INPUT AND DIMMING OF CIRCUIT 1 AND 2 COULD BE CONNECTED TO FORM SINGLE CIRCUIT • LORSQU'IL Y A 2 PILOTES, L'ALIMENTATION ET LA GRADATION DES CIRCUITS 1 ET 2 PEUVENT ÊTRE CONNECTÉS ENSEMBLE POUR FORMER 1 SEUL CIRCUIT

PRODUCT CODE • CODE DE PRODUIT

MODEL • MODÈLE	L99X
NUMBER OF CIRCUITS • NOMBRE DE CIRCUITS	
-1 1 DRIVER -2 2 DRIVERS	
POWER • PUISSANCE	-50
-50 50W • 350-1200mA • 18-56V	
CURRENT OUTPUT • INTENSITÉ DU COURANT	
-XXXX* FILL CORRESPONDING VALUE OF CURRENT (mA) USING TABLE 1 ON NEXT PAGE • REMPLIR LA VALEUR DU COURANT (mA) CORRESPONDANTE EN SE RÉFÉRANT AU TABLEAU 1 À LA PAGE SUIVANTE	
MAIN VOLTAGE • VOLTAGE CIRCUIT	
-1 120V -U 120-277V	
DIMMING SPECIFICATION • OPTION DE GRADATION	-T
-T TRIAC (DIMMING RANGE 1%-100%)	

PRODUCT CODE • CODE DE PRODUIT

MODEL • MODÈLE	L99X
NUMBER OF CIRCUITS • NOMBRE DE CIRCUITS	
-1 1 DRIVER -2 2 DRIVERS	
POWER • PUISSANCE	
-50 50W • 100-1400mA • 10-54V -54 54W • 100-1500mA • 27-54V (120-277V) (347V)	
CURRENT OUTPUT • INTENSITÉ DU COURANT	
-XXXX* FILL CORRESPONDING VALUE OF CURRENT (mA) USING TABLE 1 ON NEXT PAGE • REMPLIR LA VALEUR DU COURANT (mA) CORRESPONDANTE EN SE RÉFÉRANT AU TABLEAU 1 À LA PAGE SUIVANTE	
MAIN VOLTAGE • VOLTAGE CIRCUIT	
-U 120-277V -3 347V	
DIMMING SPECIFICATION • OPTION DE GRADATION	-0
-0 0-10V (DIMMING RANGE 1%-100%)	

PRODUCT CODE • CODE DE PRODUIT

MODEL • MODÈLE	L99X
NUMBER OF CIRCUITS • NOMBRE DE CIRCUITS	
-1 1 DRIVER -2 2 DRIVERS	
POWER • PUISSANCE	-95
-95 95W • 2750mA MAX @36VD	
CURRENT OUTPUT • INTENSITÉ DU COURANT	
-XXXX* FILL CORRESPONDING VALUE OF CURRENT (mA) USING TABLE 1 ON NEXT PAGE • REMPLIR LA VALEUR DU COURANT (mA) CORRESPONDANTE EN SE RÉFÉRANT AU TABLEAU 1 À LA PAGE SUIVANTE	
MAIN VOLTAGE • VOLTAGE CIRCUIT	-U
-U 120-277V	
DIMMING SPECIFICATION • OPTION DE GRADATION	-0
-0 0-10V (DIMMING RANGE 5%-100%)	

WIRE GAUGE CALIBRE DU FIL	MAXIMUM LEAD LENGTH LONGUEUR MAXIMALE DU CÂBLE
18 GA	44 FT
16 GA	90 FT
14 GA	120 FT
12 GA	175 FT

MINI MAX PIVO

C952 STANDALONE UNIT GUIDE • C952 GUIDE DES APPAREILS INDIVIDUELS

TABLE 1 : POWER AND CURRENT PER LENGTH
TABLEAU 1 : PUISSANCE ET COURANT ÉLECTRIQUE PAR LONGUEUR

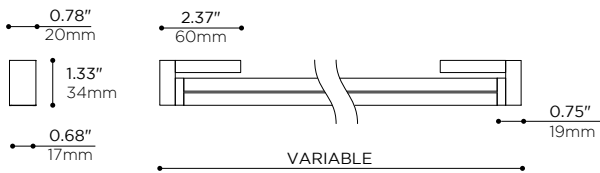
CODE	OVERALL LENGTH LONGUEUR HORS-TOUT	POWER CLASS CATÉGORIE DE PUISSANCE		
		A	B	C
-2	24.00" • 610mm	15W 404mA 1500lm	10W 267mA 1000lm	5W 134mA 500lm
-3	36.00" • 914mm	22W 615mA 2200lm	15W 407mA 1500lm	8W 204mA 800lm
-4	48.00" • 1219mm	30W 826mA 3000lm	20W 546mA 2000lm	10W 274mA 1000lm

*TRIAC DIMMING NOT AVAILABLE IN POWER CLASS B FOR 2' LUMINAIRE AND IN POWER CLASS C FOR 4' AND LESS
*GRADATION TRIAC NON DISPONIBLE EN PUISSANCE B POUR LES LUMINAIRES DE 2' ET EN PUISSANCE C POUR LES LONGUEURS DE 4' ET MOINS.
*MAXIMUM OF 95W DRIVER PER CIRCUIT
*PILOTE DE 95W MAXIMUM PAR CIRCUIT

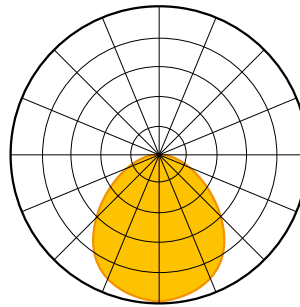


-BK FINISH LONG •
FINI -BK LONG

SHORT VERSION • VERSION COURTE



PHOTOMETRICS • PHOTOMÉTRIE



MEDIUM VERSION • VERSION MÉDIUM

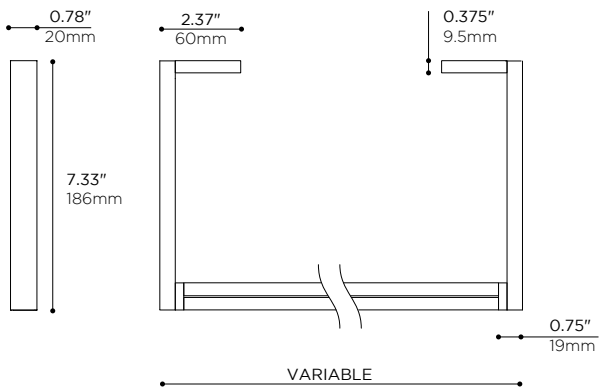


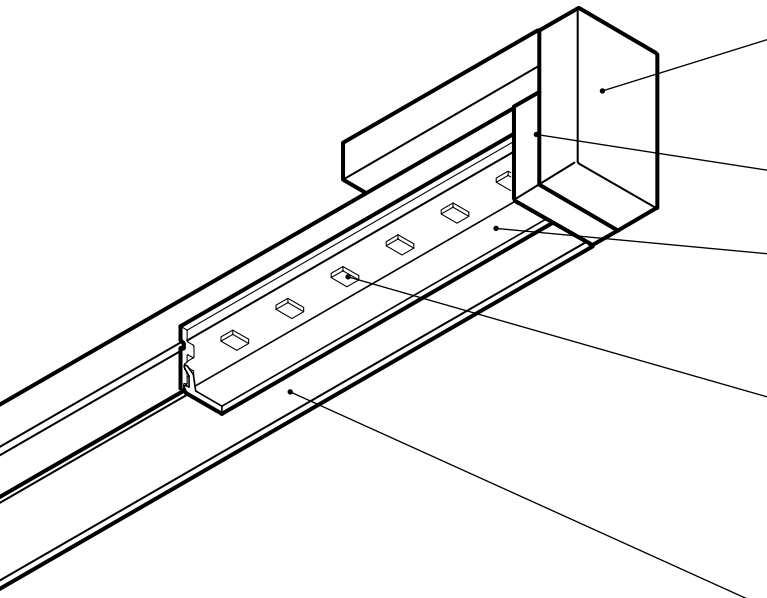
TABLE 2 : DIMENSIONS
TABLEAU 2 : DIMENSIONS

	CODE	L OVERALL LENGTH LONGUEUR HORS-TOUT	E ENDCAPS THICKNESS ÉPAISSEUR DES EMBOUTS	B BRACKET LENGTH LONGUEUR DES SUPPORTS
	-2	24.50" • 622MM	0.36" • 9.5MM	1.33" • 34MM OR • OU 7.33" • 186MM OR • OU 12.00" • 305MM
	-3	36.50" • 926MM		
	-4	48.50" • 1241MM		



MINI MAX PIVO

C952 FEATURES • C952 CARACTÉRISTIQUES



- LUMINAIRE ASSEMBLY • CONSTRUCTION DU LUMINAIRE**
6061-T6 aluminum extrusion fastened to machined aluminum 6061-T6 endcap
Extrusion en aluminium 6061-T6 fixé à un embout d'aluminium machiné 6061-T6
Discrete magnetic parts assembly of parts showing no apparent fasteners from sides
Assemblage discret avec pièces magnétiques permet de ne voir aucune vis des côtés
- ADJUSTABLE LIGHT SOURCE • FAISCEAU DIRIGEABLE**
Adjust light direction over 330°
Ajustement de la direction du faisceau sur 330°
- HEAT MANAGEMENT • GESTION THERMIQUE**
Higher level of thermal conductivity than die cast heatsinks
Conductivité thermique plus élevée que pour des radiateurs moulés
Wide area heatsink exposed to open air, suitable for mid-power LEDs
Large surface de radiateur exposé à l'air libre, adapté aux DELs de puissance moyenne
- LIGHT EMITTERS • SOURCES LUMINEUSES**
Custom designed LED light engine
Source lumineuse à DELs conçue sur-mesure
ANSI binned LEDs for color consistency (MacAdam 3-step ellipse)
LEDs catégorisés selon norme ANSI (ellipse MacAdam à 3 échelons)
White light tones (CCT): 3000K, 3500K, 4000K
Tons de lumière blanche (CCT): 3000K, 3500K, 4000K
High color rendering index as standard (CRI): 90
Indice de rendu couleur élevé en standard (CRI): 90
- OPTICS • OPTIQUES**
Integral diffuser made of extruded white polymer
Diffuseur intégral fait de polymère blanc extrudé
- CABLE • CÂBLE**
3 Feet of cable as standard
3 pieds de câble comme norme
- AVAILABLE FINISHES • FINIS DISPONIBLES**
Choice of electrostatically applied smooth polyester powder coatings
Variété de revêtements électrostatiques lisses en poudre de polyester
Custom requests are welcome, consult factory
Les demandes spéciales sont les bienvenues, contacter l'usine
- WARRANTY • GARANTIE**

5 years
5 ans

MINI MAX FAMILY • FAMILLE MINI MAX

