

Max Lift Surface

C95L



DESIGNED + MADE IN CANADA

ARANCIALIGHTING.COM



ARANCIA.

Max Lift Surface

C95L



PROJECT	DATE
NOTE	TYPE

A minimal square aluminium profile that is topped with our Lift lens providing a wide angle of diffuse glow. This ceiling and wall fixture can be specified in a variety of lengths and colors.

Profilé d'aluminium carré et minimal, couronné par notre lentille Lift qui offre une lumière large et diffuse. Ce luminaire pour plafonds et murs est offert en plusieurs longueurs et couleurs.

POWER CLASS CATÉGORIE DE PUISSANCE	LIGHT OUTPUT RENDU LUMINEUX	EFFICACY EFFICACITÉ	POWER PUISSANCE
A	880 LM/FT	100 LM/W	8 W/FT
B	600 LM/FT	66 LM/W	6 W/FT
C	330 LM/FT	33 LM/W	3 W/FT

PRODUCT CODE • CODE DE PRODUIT

C95L			
------	--	--	--

MODEL MODÈLE	NOMINAL LUMINAIRE LENGTH LONGUEUR LUMINAIRE	LENS OPTION OPTION DE LENTILLE	LIGHT SOURCE SOURCE LUMINEUSE	POWER CLASS ⁴ CATÉGORIE DE PUISSANCE ⁴
-C95L MAX LIFT SURFACE	-2 24" • 610MM -3 36" • 914MM -4 48" • 1219MM -5 60" • 1524MM -6 72" • 1829MM -7 84" • 2134MM -8 96" • 2438MM -XX ¹ SPECIFIED DIMENSION DIMENSION SPÉCIFIÉE	-L LIFT LENS, 180° BEAM LENTILLE LIFT, FAISCEAU DE 180°	-C LED • DEL • 4000K 90 CRI -N LED • DEL • 3500K 90 CRI -W LED • DEL • 3000K 90 CRI -I LED • DEL • 2700K 90 CRI -R ² LED • DEL • 3000K 90 CRI R9>94 CRI -T ³ LUTRON T-SERIES DIGITAL 2-CHANNEL TUNABLE WHITE SÉRIE-T DE LUTRON LUMIÈRE BLANCHE RÉGLABLE 2-CANNAUX	-A 8W • 880 LM PER FOOT -B 5.5W • 600 lm PER FOOT -C 3W • 330 lm PER FOOT -X SPECIFY CUSTOM LM/FT SPÉCIFIER LM/PI PERSONNALISÉ

¹ CUTTABLE AT EVERY 1". REFER TO SYSTEMS GUIDE TO DETERMINE OVERALL SYSTEM DIMENSIONS • PEUT ÊTRE COUPÉ À TOUS LES 152MM. SE RÉFÉRER AU GUIDE DES SYSTÈMES POUR DÉTERMINER LES DIMENSIONS HORS-TOUT DU SYSTÈME.

* INDIVIDUAL FIXTURES CANNOT BE FIELD JOINED • LES APPAREILS INDIVIDUELS NE SONT PAS JOIGNABLES IN SITU.

² 10-12 WEEK LEAD TIME • DÉLAIS DE 10 À 12 SEMAINES NÉCESSAIRES

⁴ SEE TABLE 1 FOR POWER CONSUMPTION • VOIR TABLEAU 1 POUR LE RENDU DE PUISSANCE

³ CONSULT FACTORY FOR AVAILABILITY, PRICE AND DELAY • CONSULTER L'USINE POUR DISPONIBILITÉ, PRIX ET DÉLAIS

--	--	--	--

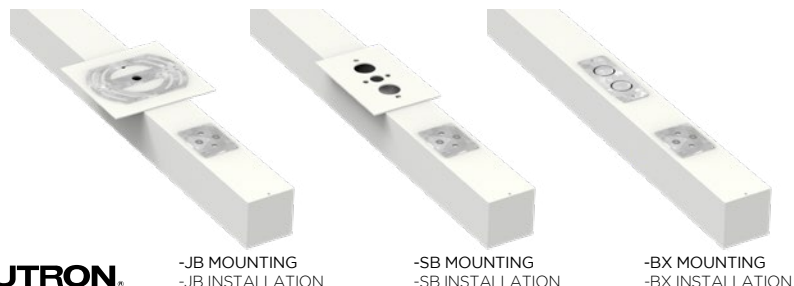
# CIRCUITS	MAINS VOLTAGE VOLTAGE CIRCUIT	DIMMING SPECIFICATION OPTION DE GRADATION	MOUNTING OPTION OPTION DE MONTAGE
-1 1 CIRCUIT -E EMERGENCY CIRCUIT CIRCUIT D'URGENCE	-U 120-277V -1 120V -3 ⁵ 347V	-O 0-10V LED DIMMING (NO DIMMING) GRADATION DEL 0-10V -T TRIAC LED DIMMING GRADATION DEL TRIAC -P PSQ0 • LUTRON T-SERIES DIGITAL 2-CHANNEL TUNABLE WHITE SÉRIE-T DE LUTRON, LUMIÈRE BLANCHE RÉGLABLE À 2-CANNAUX -1 LDE1 • HI-LUME 1% ECOSYSTEM LED DRIVER WITH SOFT-ON HI-LUME 1% PILOTE DEL ECOSYSTEM AVEC ALLUMAGE-DOUX -A LTEA • HI-LUME 1% 2-WIRE LED DRIVER HI-LUME 1% PILOTE DEL 2-FILS	-JB 4" X 4" OCTAGONAL J-BOX -SB BOÎTE OCTOGONALE 100mm x 100mm -BX ⁶ 2" X 4" SWITCH BOX BOÎTE RECTANGULAIRE 50mm x 100mm 7/8" BX CABLE ACCESS DOOR* PORTE POUR CÂBLE BLINDÉ 22mm*

⁵ CONSULT FACTORY FOR PRICE, AVAILABILITY AND DELAY • CONSULTER L'USINE POUR DISPONIBILITÉ, PRIX ET DÉLAIS

⁶ NOT SUITABLE WHEN MOUNTING TO SUSPENDED CEILING T-BAR GRIDS • NE CONVIENT PAS LORSQU'INSTALLÉ À LA GRILLE DES PLAFONDS SUSPENDUS

STRUCTURE FINISH FINI DE STRUCTURE

-BK	BLACK • NOIR
-WH	WHITE RAL 9003 • BLANC
-MG	METALLIC GREY • GRIS MÉTALLIQUE
-BL	BLUE RAL 5005 • BLEU
-GN	GREEN RAL 6017 • VERT
-RD	RED RAL 3002 • ROUGE
-YL	YELLOW RAL 1003 • JAUNE
-PB	PEARL BEIGE RAL 1035 • BEIGE NACRÉ
-SP	CUSTOM, SPECIFY RAL COLOR SUR MESURE, INDIQUER COULEUR RAL



0-10 V
TRIAC
ECOSYSTEM
HI-LUME



-JB MOUNTING
-JB INSTALLATION

-SB MOUNTING
-SB INSTALLATION

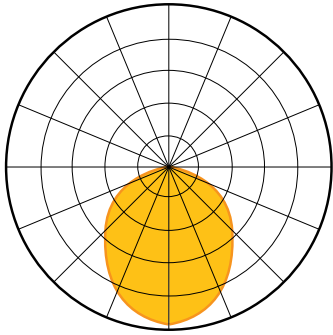
-BX MOUNTING
-BX INSTALLATION



Max Lift Surface

C95L STANDALONE UNIT GUIDE • C95L GUIDE DES APPAREILS INDIVIDUELS

PHOTOMETRICS • PHOTOMÉTRIE

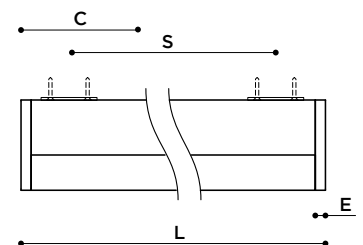


LIFT LENS, 180° BEAM
LENTILLE LIFT, FAISCEAU DE 180°

POWER AND CURRENT • PUISSANCE ET COURANT ÉLECTRIQUE

CODE	POWER CLASS • CATÉGORIE DE PUISSANCE		
	A	B	C
-2	15 W 404 mA 1760 lm	-	-
-3	22 W 615 mA 2440 lm	15 W 407 mA 1610 lm	-
-4	30 W 826 mA 3225 lm	20 W 546 mA 2130 lm	-
-5	38 W 1037 mA 4005 lm	25 W 686 mA 2645 lm	14 W 350 mA 1490 lm
-6	45 W 1248 mA 4785 lm	30 W 825 mA 3160 lm	15 W 414 mA 1580 lm
-7	53 W 1459 mA 5665 lm	35 W 965 mA 3735 lm	18 W 484 mA 1870 lm
-8	60 W 1670 mA 6450 lm	40 W 1104 mA 4255 lm	20 W 554 mA 2125 lm

CODE	REAL DIMENSION DIMENSION RÉELLE			
	L OVERALL LENGTH LONGUEUR HORS-TOUT	S SUSPENSION POINTS POINTS D'ANCRAGE	E ENDCAP THICKNESS ÉPAISSEUR DES EM- BOUTS	C FEED ENTRY ENTRÉE D'ALIMENTATION
-2	24.00" • 610mm	14.75" • 375mm	0.375" • 9.50mm	9.375" • 238mm
-3	36.00" • 914mm	26.75" • 679mm		
-4	48.00" • 1219mm	38.75" • 984mm		
-5	60.00" • 1524mm	50.75" • 1289mm		
-6	72.00" • 1829mm	62.75" • 1594mm		
-7	84.00" • 2134mm	74.75" • 1899mm		
-8	95.13" • 2416mm	85.88" • 2181mm		



Max Lift Surface

C95L SYSTEM GUIDE • C95L GUIDE DE SYSTÈMES

MAX LINEAR SYSTEMS ARE MADE OF SEVERAL UNITS PUT TOGETHER, ONE AFTER ANOTHER. TABLE BELOW SHOWS COMPOSITION OF SYSTEMS FROM 9 FEET TO 48 FEET. COMPOSITIONS ARE MADE SO SYSTEMS APPEAR TO BE AS MOST UNIFORM AS POSSIBLE.

LES SYSTÈMES LINÉAIRES MAX SONT COMPOSÉS DE PLUSIEURS UNITÉS, MISES ENSEMBLE LES UNES À LA SUITE DES AUTRES. LE TABLEAU CI-DESSOUS MONTRE LA COMPOSITION DES SYSTÈMES ALLANT DE 9 PIEDS À 48 PIEDS. LES COMPOSITIONS SONT FAITES DE SORTE QUE LES SYSTÈMES APPARAISSENT LE PLUS UNIFORME POSSIBLE.

TO GET SUSPENSION DISTANCES FOR EACH UNITS OF A SYSTEM, REFER TO STANDALONE TABLE (SEE PREVIOUS PAGE) AND ADD SUSPENSION DISTANCES ACCORDINGLY TO YOUR SYSTEM COMPOSITION. EXAMPLE: DEPICTED SYSTEM IS A 20 FEET MADE OF 7'+6'+7', SUSPENSION DISTANCE WILL BE: 83.9"+72"+83.9"

POUR OBTENIR LES DISTANCES DE SUSPENSION DE CHAQUE UNITÉS D'UN SYSTÈME, SE RÉFÉRER AU TABLEAU DES UNITÉS INDIVIDUELLES (VOIR PAGE PRÉCÉDENTE) ET ADDITIONNER LES DISTANCES DU SUSPENSION SELON LA COMPOSITION DU SYSTÈME. EXEMPLE: LE SYSTÈME ILLUSTRÉ EST UN 20 PIEDS, FAIT DE 7'+6'+7', LES DISTANCES DE SUSPENSIONS VONT ÊTRE: 83.9"+72"+83.9".

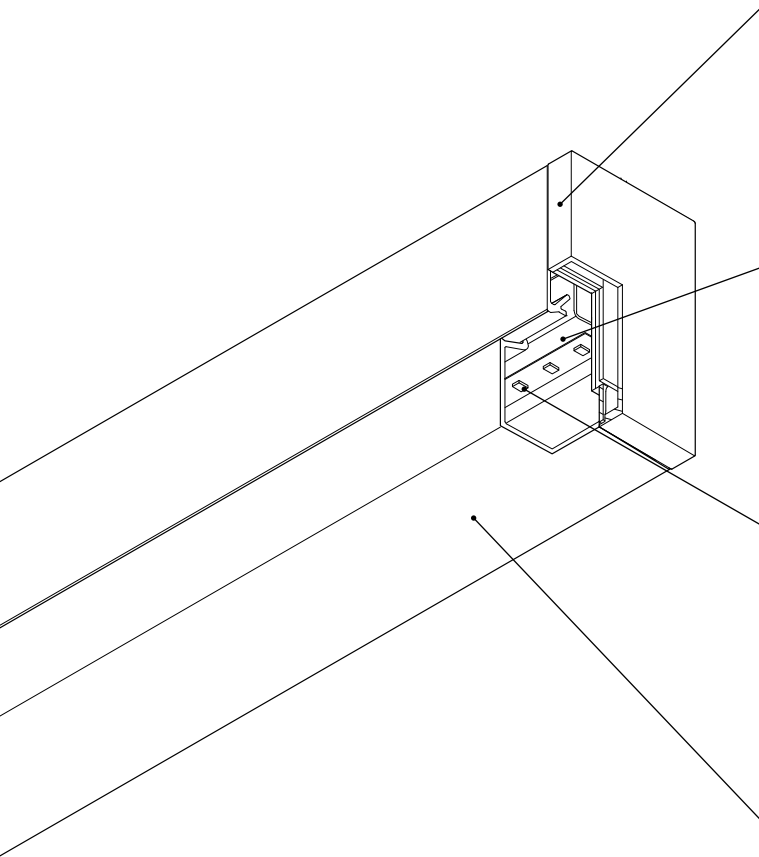
MAX SYSTEM CONFIGURATION TABLE
TABLEAU DE CONFIGURATION MAX

NOMINAL LENGTH LONGUEUR NOMINALE	SYSTEM COMPOSITION COMPOSITION DU SYSTÈME	REAL TOTAL LENGTH LONGUEUR TOTAL RÉELLE	NOMINAL LENGTH LONGUEUR NOMINALE	SYSTEM COMPOSITION COMPOSITION DU SYSTÈME	REAL TOTAL LENGTH LONGUEUR TOTAL RÉELLE
9'	4 + 5	8'11-3/8"	29'	7 + 7 + 7 + 8	28'9-1/4"
10'	5 + 5	9'11-3/8"	30'	8 + 7 + 8 + 7	29'8-3/8"
11'	5 + 6	10'11-3/8"	31'	8 + 8 + 8 + 7	30'7-1/2"
12'	6 + 6	11'11-3/8"	32'	8 + 8 + 8 + 8	31'6-5/8"
13'	6 + 7	12'11-3/8"	33'	6 + 7 + 7 + 7 + 6	32'9-1/2"
14'	7 + 7	13'11-3/8"	34'	7 + 7 + 7 + 7 + 6	33'9-1/2"
15'	7 + 8	14'10-1/2"	35'	7 + 7 + 7 + 7 + 7	34'9-1/2"
16'	8 + 8	15'9-5/8"	36'	7 + 7 + 8 + 7 + 7	35'8-5/8"
17'	5 + 7 + 5	16'10-3/4"	37'	8 + 7 + 7 + 7 + 8	36'7-3/4"
18'	6 + 6 + 6	17'10-3/4"	38'	8 + 7 + 8 + 7 + 8	37'6-7/8"
19'	6 + 7 + 6	18'10-3/4"	39'	8 + 8 + 8 + 8 + 7	38'6"
20'	7 + 6 + 7	19'10-3/4"	40'	8 + 8 + 8 + 8 + 8	39'5-1/8"
21'	7 + 7 + 7	20'10-3/4"	41'	7 + 7 + 7 + 7 + 7 + 6	40'8-7/8"
22'	7 + 8 + 7	21'9-7/8"	42'	7 + 7 + 7 + 7 + 7 + 7	41'8-7/8"
23'	8 + 7 + 8	22'-9"	43'	7 + 7 + 7 + 7 + 7 + 8	42'8"
24'	8 + 8 + 8	23'8-1/8"	44'	8 + 7 + 7 + 7 + 7 + 8	43'7-1/8"
25'	6 + 6 + 6 + 7	24'10-1/8"	45'	8 + 8 + 8 + 7 + 7 + 7	44'8-1/4"
26'	6 + 7 + 7 + 6	25'10-1/8"	46'	8 + 8 + 7 + 7 + 8 + 8	45'5-3/8"
27'	7 + 7 + 7 + 6	26'10-1/8"	47'	8 + 8 + 8 + 8 + 8 + 7	46'4-1/2"
28'	7 + 7 + 7 + 7	27'10-1/8"	48'	8 + 8 + 8 + 8 + 8 + 8	47'3-6/8"



Max Lift Surface

C95L FEATURES • C95L OPTIONS



LUMINAIRE ASSEMBLY • CONSTRUCTION DU LUMINAIRE

2-part endcaps in machined 6063-T5 aluminium and galvanized steel [0.069"]
 Embouts en 2 parties en aluminium 6063-T5 et en acier galvanisé [1.75mm]
 Extruded 6061-T6 aluminium housing [0.080" wall thickness]
 Boîtier en aluminium 6061-T6 extrudé [paroi de 2.03mm]
 Integrated die-cut white neoprene gasket to prevent light-leaks [0.063"]
 Intégration d'un joint en neoprène blanc pour prévenir les fuites de lumière [1.6mm]
 Discrete parts assembly, minimizing apparent fasteners
 Assemblage discret des pièces, pour minimiser la quincaillerie apparente
 Supplied in nominal lengths to ensure even illumination (see size guides)
 Fournis en longueurs nominales pour illumination uniforme (voir guide des tailles)

HEAT MANAGEMENT • GESTION THERMIQUE

LED are distributed on aluminum PCB, providing primary heatsinking (MCPCB)
 DELs réparties sur circuit imprimé aluminium, comme radiateur primaire (MCPCB)
 MCPCB mounted to aluminum reflector, wider secondary heatsinking area
 MCPCB fixés aux réflecteurs aluminium, plus grande surface de dissipation secondaire

CONNECTORS • CONNECTIQUE

Sturdy plug-and-play type quick-connectors
 Connecteurs rapides robustes de type plug-and-play
 Mounts to regular junction box (1st suspension point will be centered to it)
 S'installe sur boîte de jonction standard (le premier point de suspension y sera centré)

LIGHT EMITTERS • SOURCES LUMINEUSES

Custom designed LED light engine
 Source lumineuse à DELs conçue sur-mesure
 ANSI binned LEDs for color consistency (MacAdam 3-step ellipse)
 LEDs catégorisés selon norme ANSI (ellipse MacAdam à 3 échelons)
 White light tones (CCT): 3000K, 3500K, 4000K
 Tons de lumière blanche (CCT): 3000K, 3500K, 4000K
 High color rendering index as standard (CRI): 90
 Indice de rendu couleur élevé en standard (CRI): 90
 Lifetime L80 : 72,000 hours
 Durée de vie L80 : 72,000 heures
 Lumen outputs : over 900lm per linear foot per direction
 Intensités lumineuses : plus de 900lm par pied linéaire par direction

OPTICS • OPTIQUES

Extruded satin PMMA diffuser [0.080"]
 Diffuseur PMMA satiné extrudé [2.0mm]
 High transmissivity (>90%) PMMA to maximize light output
 PMMA à haut taux de transmissibilité (>90%) pour maximiser le flux lumineux
 High-reflectivity (95%) matte white powder coated custom reflector [0.032"]
 Réflecteur sur-mesure fini en poudre blanche mate, réflectivité élevée (95%) [0.8mm]
 Optimal light chamber design for dot-less uniform lighting
 Design optimal de la chambre de lumière pour éclairage uniforme et sans points

AVAILABLE FINISHES • FINIS DISPONIBLES

Choice of electrostatically applied smooth polyester powder coatings
 Variété de revêtements électrostatiques lisses en poudre de polyester
 Custom requests are welcome, consult factory
 Les demandes spéciales sont les bienvenues, contacter l'usine

TRANSFORMER / DRIVER • TRANSFORMATEUR / PILOTE

Choice of current available (100% - 66% - 30%)
 Choix de courant disponibles (100% - 60% - 30%)
 Multiple input voltages available, refer to spec sheet
 Plusieurs voltages d'entrées disponibles, voir fiche technique
 Multiple dimming standards available
 Plusieurs types de gradation disponibles

DIMMING • GRADATION

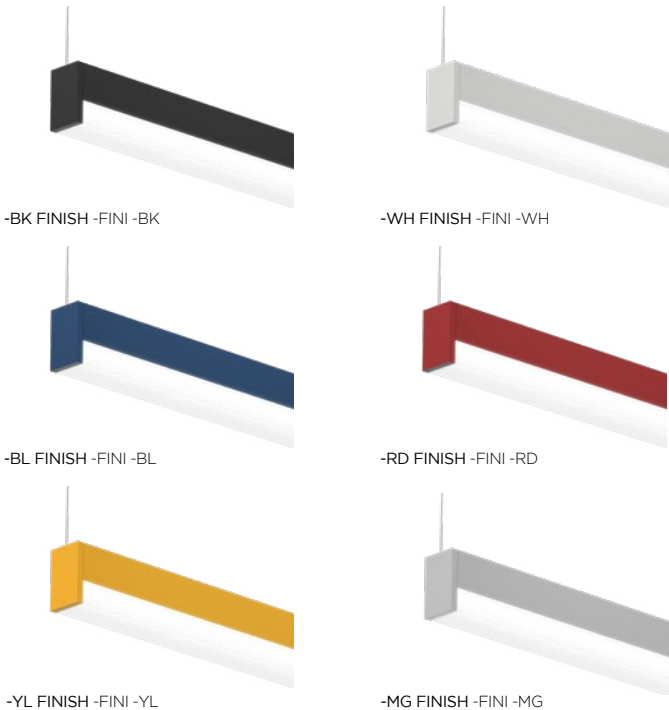
0-10v Analog dimming - dim to 1% capability
 Gradation analogique 0-10v- capacité de gradation à 1%
 Phase dimming trailing-leading edge- dim to 30% with regular dimmer or 1% with lutron DVCL-153P
 "Phase dimming trailing"- "leading edge"- Gradation jusqu'à 30% avec gradateur régulier ou avec lutron DVCL-153P

CERTIFICATION • CERTIFICATION

As per the following standards: UL 1598
 Selon les normes suivantes: CSA C22.2 No. 250.0-08 (R2013)

WARRANTY • GARANTIE

5 years
 5 ans



-BK FINISH -FINI -BK

-WH FINISH -FINI -WH

-BL FINISH -FINI -BL

-RD FINISH -FINI -RD

-YL FINISH -FINI -YL

-MG FINISH -FINI -MG

