

COVE LIGHTING

C9X1



DESIGNED + MADE IN CANADA

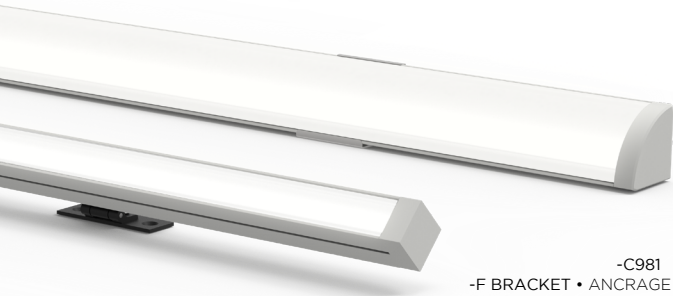
ARANCIALIGHTING.COM



ARANCIA.

COVE LIGHTING

C9X1



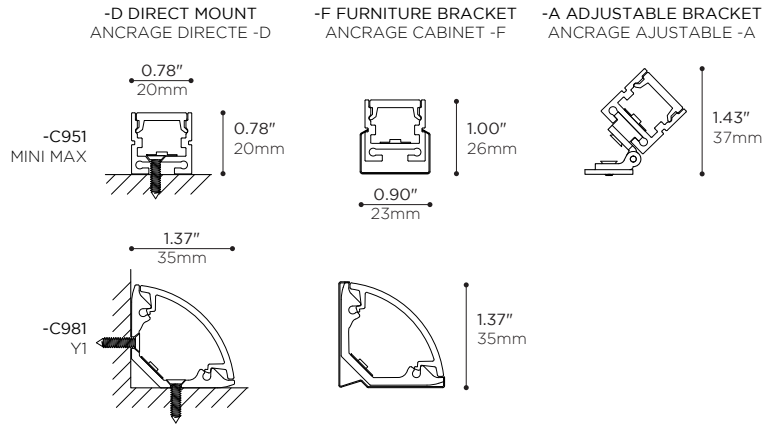
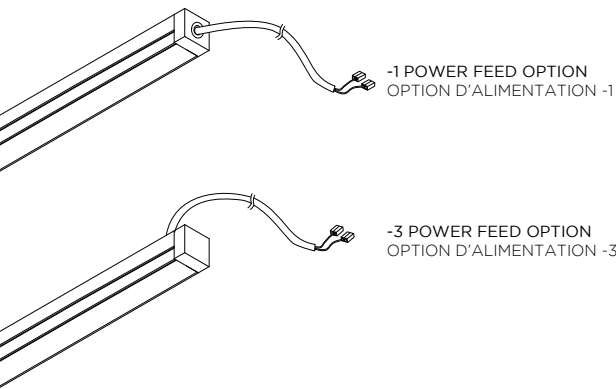
-C981 Y1
-F BRACKET • ANCRAGE -F

-C951 MINI MAX
-A BRACKET • ANCRAGE -A

PROJECT	DATE
NOTE	TYPE

Sturdy aluminium coves that come in a variety of lengths and mounting. Available in two profiles

Profils d'aluminium robustes pour corniche, offerts dans une variété de longueurs et avec une variété d'ancrages. Disponible avec deux profilés.



PRODUCT CODE • CODE DE PRODUIT

MODEL MODÈLE	LUMINAIRE LENGTH LONGUEUR DU LUMINAIRE	POWER FEED OPTIONS OPTIONS D'ALIMENTATION	LIGHT SOURCE SOURCE LUMINEUSE
-C951 MINI MAX	-2 24" • 610mm	-1 6' CABLE ON ONE SIDE OF THE FIXTURE CÂBLE 6PI D'UN CÔTÉ DE LA LAMPE	-C LED • DEL • 4000K 90 CRI
-C981 Y1	-3 36" • 914mm	-2 6' CABLE ON BOTH SIDES OF THE FIXTURE CÂBLES 6PI DES DEUX CÔTÉS DE LA LAMPE	-N LED • DEL • 3500K 90 CRI
	-4 48" • 1219mm	-3 6' CABLE BEHIND FIXTURE ON ONE SIDE CÂBLE 6PI DERRIÈRE LA LAMPE D'UN CÔTÉ	-W LED • DEL • 3000K 90 CRI
	-5 60" • 1524mm	-4 6' CABLE BEHIND FIXTURE ON BOTH SIDES CÂBLE 6PI DERRIÈRE LA LAMPE DES DEUX CÔTÉS	-I LED • DEL • 2700K 90 CRI
	-6 72" • 1829mm		-X ¹ LED CUSTOM COLOR (2700K / 6500K) DEL COULEUR SUR MESURE (2700K / 6500K)
	-7 84" • 2134mm		-T ¹ LUTRON T-SERIES DIGITAL 2-CHANNEL TUNABLE WHITE SÉRIE-T DE LUTRON LUMIÈRE BLANCHE RÉGLABLE 2-CANNAUX
	-8 96" • 2438mm		

¹ INDIVIDUAL FIXTURES CANNOT BE FIELD JOINED • LES LUMINAIRES INDIVIDUELS NE SONT PAS JOIGNABLES IN SITU

¹ CONSULT FACTORY FOR AVAILABILITY, PRICE AND DELAY
CONSULTER L'USINE POUR DISPONIBILITÉ, PRIX ET DÉLAIS

POWER CLASS CATÉGORIE DE PUISSANCE	MOUNTING OPTION OPTION DE MONTAGE	STRUCTURE FINISH FINI DE STRUCTURE
-A 8W • 856 lm PER FOOT/PAR PIED	-D DIRECT • DIRECTE	-BK BLACK • NOIR
-B 5.5W • 589 lm PER FOOT/PAR PIED	-F FURNITURE • CABINET	-WH WHITE RAL 9003 • BLANC
-C 3W • 321 lm PER FOOT/PAR PIED	-A ² ADJUSTABLE • AJUSTABLE	-MG METALLIC GREY • GRIS MÉTALLIQUE
		-BL BLUE RAL 5005 • BLEU
		-GN GREEN RAL 6017 • VERT
		-RD RED RAL 3002 • ROUGE
		-YL YELLOW RAL 1003 • JAUNE
		-OG ORANGE RAL 2004 • ORANGE
		-PB PEARL BEIGE RAL 1035 • BEIGE NACRÉ
		-PG PEARL GOLD RAL 1036 • OR NACRÉ
		-SP CUSTOM, SPECIFY RAL COLOR SUR MESURE, INDIQUER COULEUR RAL

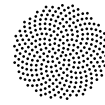
² NOT AVAILABLE WITH Y1 OPTION • NON DISPONIBLE AVEC L'OPTION Y1

* SEE TABLE 1 FOR POWER CONSUMPTION
* VOIR TABLEAU 1 POUR LE RENDU DE PUISSANCE



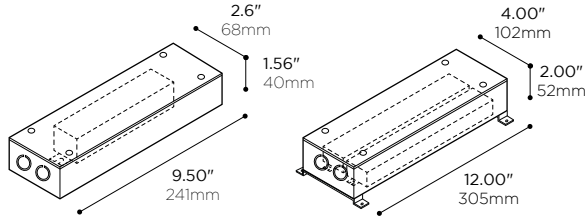
L99X

REMOTE LED DRIVER • PILOTE À DISTANCE

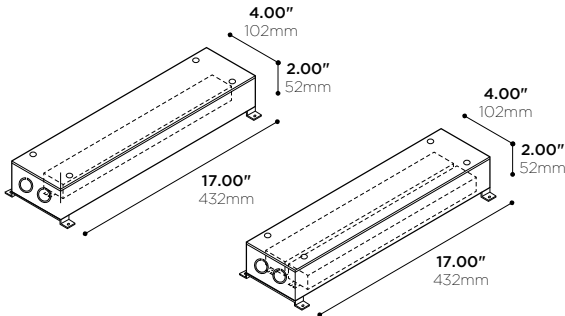


ARANCIA.

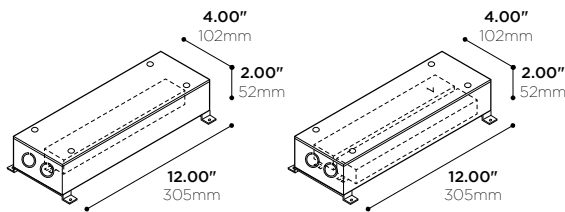
50W (TRIAC & ELV)



50W (0-10V)

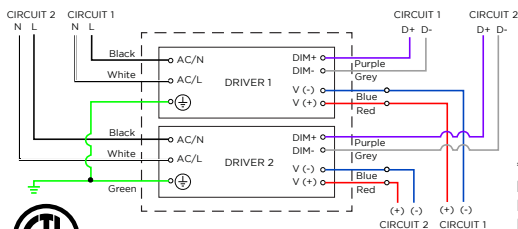


95W

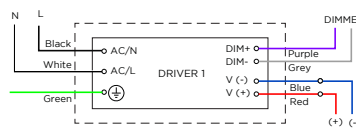


DRIVER SIZE MAY VARY DEPENDING ON REQUIRED POWER • LA TAILLE DU PILOTE PEUT VARIER SELON LA PUISSANCE REQUISE

2 DRIVERS* • 2 PILOTES*



1 DRIVER • 1 PILOTE



* WITH 2 DRIVERS INPUT AND DIMMING OF CIRCUIT 1 AND 2 COULD BE CONNECTED TO FORM SINGLE CIRCUIT • LORSQU'IL Y A 2 PILOTES, L'ALIMENTATION ET LA GRADATION DES CIRCUITS 1 ET 2 PEUVENT ÊTRE CONNECTÉS ENSEMBLE POUR FORMER 1 SEUL CIRCUIT

PRODUCT CODE • CODE DE PRODUIT

MODEL • MODÈLE	L99X
NUMBER OF CIRCUITS • NOMBRE DE CIRCUITS	
-1	1 DRIVER
-2	2 DRIVERS
POWER • PUISSANCE	-50
-50	50W • 350-1200mA • 18-56V
CURRENT OUTPUT • INTENSITÉ DU COURANT	
-XXXX*	FILL CORRESPONDING VALUE OF CURRENT (mA) USING TABLE 1 ON NEXT PAGE • REMPLIR LA VALEUR DU COURANT (mA) CORRESPONDANTE EN SE RÉFÉRANT AU TABLEAU 1 À LA PAGE SUIVANTE
MAIN VOLTAGE • VOLTAGE CIRCUIT	
-U	120-277V
DIMMING SPECIFICATION • OPTION DE GRADATION	
-T	TRIAC (DIMMING RANGE 1%-100%)
-E	ELV (DIMMING RANGE 1%-100%)

PRODUCT CODE • CODE DE PRODUIT

MODEL • MODÈLE	L99X
NUMBER OF CIRCUITS • NOMBRE DE CIRCUITS	
-1	1 DRIVER
-2	2 DRIVERS
POWER • PUISSANCE	
-50	50W • 100-1400mA • 10-54V
-54	54W • 100-1500mA • 27-54V
	(120-277V)
	(347V)
CURRENT OUTPUT • INTENSITÉ DU COURANT	
-XXXX*	FILL CORRESPONDING VALUE OF CURRENT (mA) USING TABLE 1 ON NEXT PAGE • REMPLIR LA VALEUR DU COURANT (mA) CORRESPONDANTE EN SE RÉFÉRANT AU TABLEAU 1 À LA PAGE SUIVANTE
MAIN VOLTAGE • VOLTAGE CIRCUIT	
-U	120-277V
-3	347V
DIMMING SPECIFICATION • OPTION DE GRADATION	
-0	0-10V (DIMMING RANGE 1%-100%)

PRODUCT CODE • CODE DE PRODUIT

MODEL • MODÈLE	L99X
NUMBER OF CIRCUITS • NOMBRE DE CIRCUITS	
-1	1 DRIVER
-2	2 DRIVERS
POWER • PUISSANCE	-95
-95	95W • 2750mA MAX @36VD
CURRENT OUTPUT • INTENSITÉ DU COURANT	
-XXXX*	FILL CORRESPONDING VALUE OF CURRENT (mA) USING TABLE 1 ON NEXT PAGE • REMPLIR LA VALEUR DU COURANT (mA) CORRESPONDANTE EN SE RÉFÉRANT AU TABLEAU 1 À LA PAGE SUIVANTE
MAIN VOLTAGE • VOLTAGE CIRCUIT	
-U	120-277V
DIMMING SPECIFICATION • OPTION DE GRADATION	
-0	0-10V (DIMMING RANGE 5%-100%)

WIRE GAUGE CALIBRE DU FIL	MAXIMUM LEAD LENGTH LONGUEUR MAXIMALE DU CÂBLE
18 GA	44 FT
16 GA	90 FT
14 GA	120 FT
12 GA	175 FT



©2025 Arancia Lighting

V.2.4 - 2025-09 We reserve the right to change our products designs and specifications • Nous nous réservons le droit de modifier le design ainsi que les spécifications de nos produits.

ARANCIALIGHTING.COM • DESIGNED + MADE IN CANADA

PAGE 3



ARANCIA.

COVE LIGHTING

C9X1 UNIT GUIDE • C9X1 GUIDE DES APPAREILS

TABLE 1 : POWER AND CURRENT PER LENGTH

TABLEAU 1 : PUISSANCE ET COURANT ÉLECTRIQUE PAR LONGUEUR

CODE	OVERALL LENGTH LONGUEUR HORS-TOUT	POWER CLASS CATÉGORIE DE PUISSANCE		
		A	B	C
-2	24.00" • 610mm	15W 404mA 1 605 lm	10W * 267mA 1 070 lm	5W * 134mA 535 lm
-3	36.00" • 914mm	22W 615mA 2 353 lm	15W 407mA 1 605 lm	8W * 204mA 856 lm
-4	48.00" • 1219mm	30W 826mA 3 209 lm	20W 546mA 2 139lm	10W * 274mA 1 070 lm
-5	60.00" • 1524mm	38W 1037mA 4 064 lm	25W 686mA 2 674 lm	13W 344mA 1 391 lm
-6	72.00" • 1829mm	45W 1248mA 4 813 lm	30W 825mA 3 209 lm	15W 414mA 1 605 lm
-7	84.00" • 2134mm	53W 1459mA 5 669 lm	35W 965mA 3 744 lm	18W 484mA 1 925 lm
-8	96.00" • 2438mm	60W 1670mA 6 417 lm	40W 1104mA 4 278 lm	20W 554mA 2 139 lm

*TRIAC DIMMING NOT AVAILABLE IN POWER CLASS B FOR 2' LUMINAIRE AND IN POWER CLASS C FOR 4' AND LESS (MINIMUM OF 350mA FOR TRIAC DIMMING)
*GRADATION TRIAC NON DISPONIBLE EN PUISSANCE B POUR LES LUMINAIRES DE 2' ET EN PUISSANCE C POUR LES LONGUEURS DE 4' ET MOINS. (MINIMUM DE 350mA)

† MAXIMUM OF 95W DRIVER PER CIRCUIT
† PILOTE DE 95W MAXIMUM PAR CIRCUIT

PHOTOMETRICS PHOTOMÉTRIE

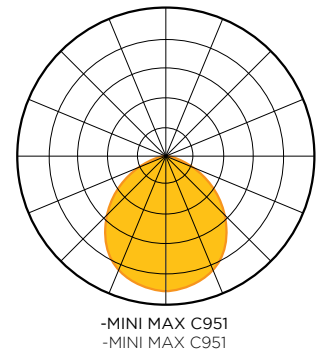
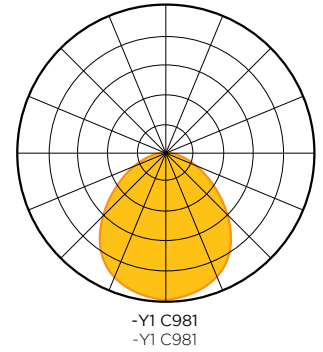


TABLE 2 : DIMENSIONS

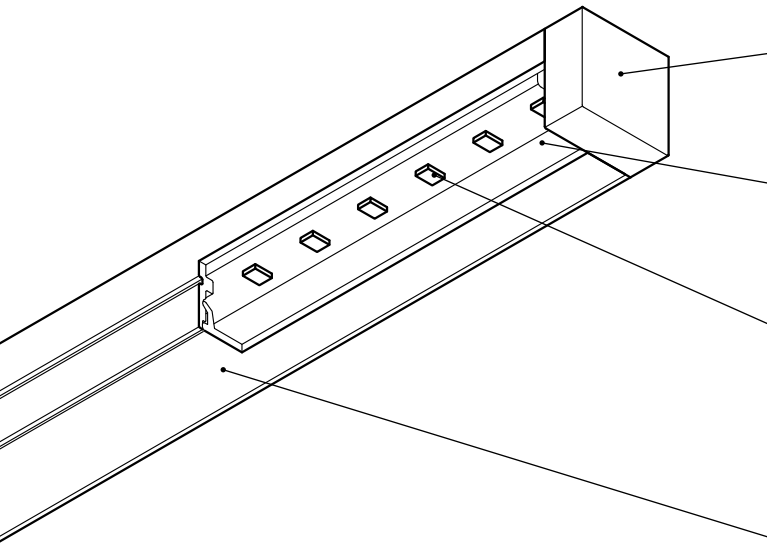
	CODE	L OVERALL LENGTH LONGUEUR HORS-TOUT	E ENDCAPS THICKNESS ÉPAISSEUR DES EMBOUTS	C SURFACE MOUNT DISTANCE MONTAGE DE PLAFOND	D DIRECT MOUNT DISTANCE MONTAGE DIRECTE	A ADJUSTABLE MOUNT DISTANCE MONTAGE AJUSTABLE
-SURFACE MOUNT 	-2	24.00" • 610mm	0.38" 10mm	6.36" 162mm	2.44" 37mm	6.36" 162mm
-DIRECT MOUNT 	-3	36.00" • 914mm				
	-4	48.00" • 1219mm				
	-5	60.00" • 1524mm				
	-6	72.00" • 1829mm				
	-7	84.00" • 2134mm				
	-8	96.00" • 2438mm				
-ADJUSTABLE MOUNT 						

*MOUNTING SCREWS (#6) ARE NOT INCLUDED
*LES VIS DE MONTAGE (#6) NE SONT PAS FOURNIES



COVE LIGHTING

C9X1 FEATURES • C9X1 CARACTÉRISTIQUES



LUMINAIRE ASSEMBLY • CONSTRUCTION DU LUMINAIRE

6061-T6 aluminum extrusion fastened to machined aluminum 6061-T6 endcap
Extrusion en aluminium 6061-T6 fixé à un embout d'aluminium machiné 6061-T6
Discrete inserted assembly of parts showing no apparent fasteners from sides
Assemblage discret des pièces par insertion permet de ne voir aucune vis des côtés

HEAT MANAGEMENT • GESTION THERMIQUE

Higher level of thermal conductivity than die cast heatsinks
Conductivité thermique plus élevée que pour des radiateurs moulés
Wide area heatsink exposed to open air, suitable for mid-power LEDs
Large surface de radiateur exposé à l'air libre, adapté aux DELs de puissance moyenne

LIGHT EMITTERS • SOURCES LUMINEUSES

Custom designed LED light engine
Source lumineuse à DELs conçue sur-mesure
ANSI binned LEDs for color consistency (MacAdam 3-step ellipse)
LEDs catégorisés selon norme ANSI (ellipse MacAdam à 3 échelons)
White light tones (CCT): 2700K, 3000K, 3500K, 4000K
Tons de lumière blanche (CCT): 2700K, 3000K, 3500K, 4000K
High color rendering index as standard (CRI): 90
Indice de rendu couleur élevé en standard (CRI): 90

OPTICS • OPTIQUES

Integral diffuser made of extruded white polymer
Diffuseur intégral fait de polymère blanc extrudé

CABLE • CÂBLE

6 Feet of cable as standard
6 pieds de câble comme standard

AVAILABLE FINISHES • FINIS DISPONIBLES

Choice of electrostatically applied smooth polyester powder coatings
Variété de revêtements électrostatiques lisses en poudre de polyester
Custom requests are welcome, consult factory
Les demandes spéciales sont les bienvenues, contacter l'usine

WARRANTY • GARANTIE

5 years
5 ans

