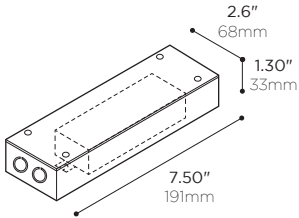


# L99X

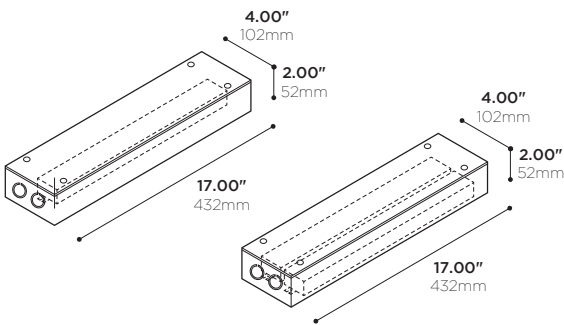
REMOTE LED DRIVER • PILOTE À DISTANCE

## 50W (TRIAC)



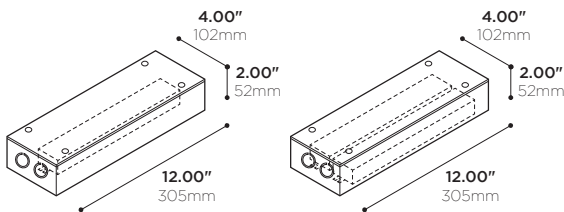
PRODUCT CODE • CODE DE PRODUIT	
MODEL • MODÈLE	L99X
NUMBER OF CIRCUITS • NOMBRE DE CIRCUITS	
-1	1 DRIVER
-2	2 DRIVERS
POWER • PUISSANCE	-50
-50	50W • 350-1200mA • 18-56V
CURRENT OUTPUT • INTENSITÉ DU COURANT	
-XXXX*	FILL CORRESPONDING VALUE OF CURRENT (mA) USING TABLE 1 ON NEXT PAGE • REMPLIR LA VALEUR DU COURANT (mA) CORRESPONDANTE EN SE RÉFÉRANT AU TABLEAU 1 À LA PAGE SUIVANTE
MAIN VOLTAGE • VOLTAGE CIRCUIT	
-1	120V
-U	120-277V
DIMMING SPECIFICATION • OPTION DE GRADATION	-T
-T	TRIAC

## 50W (0-10V)



PRODUCT CODE • CODE DE PRODUIT	
MODEL • MODÈLE	L99X
NUMBER OF CIRCUITS • NOMBRE DE CIRCUITS	
-1	1 DRIVER
-2	2 DRIVERS
POWER • PUISSANCE	
-50	50W • 100-1400mA • 10-54V
-54	54W • 100-1500mA • 27-54V (120-277V) (347V)
CURRENT OUTPUT • INTENSITÉ DU COURANT	
-XXXX*	FILL CORRESPONDING VALUE OF CURRENT (mA) USING TABLE 1 ON NEXT PAGE • REMPLIR LA VALEUR DU COURANT (mA) CORRESPONDANTE EN SE RÉFÉRANT AU TABLEAU 1 À LA PAGE SUIVANTE
MAIN VOLTAGE • VOLTAGE CIRCUIT	
-U	120-277V
-3	347V
DIMMING SPECIFICATION • OPTION DE GRADATION	-0
-0	0-10V

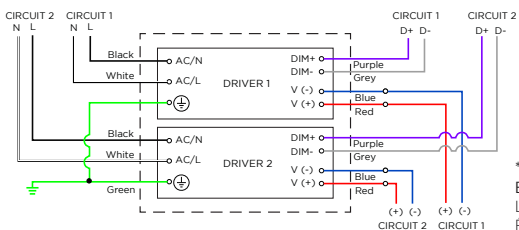
## 95W



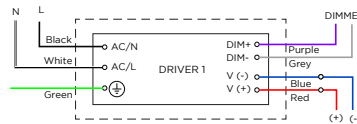
DRIVER SIZE MAY VARY DEPENDING ON REQUIRED POWER • LA TAILLE DU PILOTE PEUT VARIER SELON LA PUISSANCE REQUISE

PRODUCT CODE • CODE DE PRODUIT	
MODEL • MODÈLE	L99X
NUMBER OF CIRCUITS • NOMBRE DE CIRCUITS	
-1	1 DRIVER
-2	2 DRIVERS
POWER • PUISSANCE	-95
-95	95W • 2750mA MAX @36VD
CURRENT OUTPUT • INTENSITÉ DU COURANT	
-XXXX*	FILL CORRESPONDING VALUE OF CURRENT (mA) USING TABLE 1 ON NEXT PAGE • REMPLIR LA VALEUR DU COURANT (mA) CORRESPONDANTE EN SE RÉFÉRANT AU TABLEAU 1 À LA PAGE SUIVANTE
MAIN VOLTAGE • VOLTAGE CIRCUIT	-U
-U	120-277V
DIMMING SPECIFICATION • OPTION DE GRADATION	-0
-0	0-10V

### 2 DRIVERS\* • 2 PILOTES\*



### 1 DRIVER • 1 PILOTE



\* WITH 2 DRIVERS INPUT AND DIMMING OF CIRCUIT 1 AND 2 COULD BE CONNECTED TO FORM SINGLE CIRCUIT • LORSQU'IL Y A 2 PILOTES, L'ALIMENTATION ET LA GRADATION DES CIRCUITS 1 ET 2 PEUVENT ÊTRE CONNECTÉS ENSEMBLE POUR FORMER 1 SEUL CIRCUIT

WIRE GAUGE CALIBRE DU FIL	MAXIMUM LEAD LENGTH LONGUEUR MAXIMALE DU CÂBLE
18 GA	44 FT
16 GA	90 FT
14 GA	120 FT
12 GA	175 FT