

BOYA

MOA



DESIGNED + MADE IN CANADA

ARANCIALIGHTING.COM



ARANCIA.

BOYA

MOA

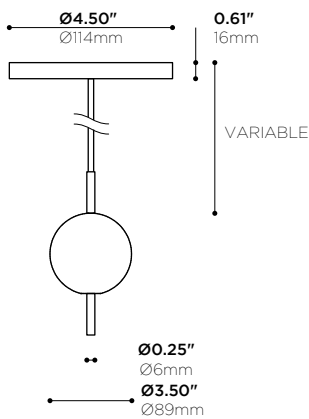


Clear pressed glass pendant, finish with sandblasted interior, also available in clusters.

Suspension en verre clair pressé, intérieur fini au jet de sable, aussi disponible en grappes.

PROJECT	DATE
NOTE	TYPE

PRODUCT CODE • CODE DE PRODUIT	
MODEL • MODÈLE	MOA
# LENS SOURCE • SOURCE LUMINEUSE	1
-# 1 LAMP • 1 AMPOULE	
LENS SOURCE • SOURCE LUMINEUSE	
-LS3C LED 700MA 2.5W 4000K 80 CRI (120 V)	
-LS3N LED 700MA 2.5W 3500K 80 CRI (120 V)	
-LS3W LED 700MA 2.5W 3000K 80 CRI (120 V)	
-LS3I LED 700MA 2.5W 2700K 80 CRI (120 V)	
MAINS VOLTAGE • VOLTAGE CIRCUIT	1
-1 120V	
DIMMING SPECIFICATION • OPTION DE GRADATION	N
-N NONE	
STRUCTURE FINISH • FINI DE LA STRUCTURE	
-BR BRONZE FINISH • FINI BRONZE	
-AN CLEAR ANODISED • ANODISÉ CLAIR	
-AB BLACK ANODISED • ANODISÉ NOIR	
-CR CHROME PLATED • PLAQUÉ CHROME	
-WH WHITE POWDER COATED • FINI POUDRE BLANCHE	
DIFFUSER FINISH • FINI DE DIFFUSEUR	CF
-CF CLEAR + FROSTED • CLAIR + GIVRÉ	



FEATURES • CARACTÉRISTIQUES

STRUCTURE + HEATSINK • STRUCTURE + RADIATEUR

Machined 6061-T6 aluminum lens holder and heatsink, various nishes available*
 Porte-lentille et radiateur usinés en aluminium 6061-T6, nis variés disponibles*

LED LIGHT SOURCE • SOURCE LUMINEUSE À DEL

ANSI binned discrete LEDs for color consistency
 DELs catégorisés selon norme ANSI pour consistance couleur

DIFFUSER • DIFFUSEUR

Machined molded glass
 Verre moulé et usiné

REMOTE DRIVER* • PILOTE À DISTANCE*

LED Driver 120V, 700mA 3W
 Pilote LED 120V, 700mA 3W

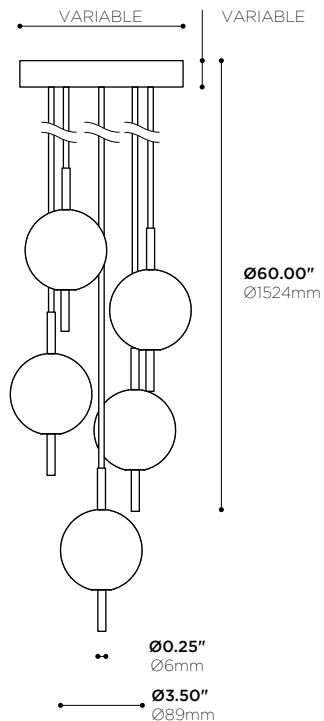
*Single unit is not dimmable • *L'unité seule n'est pas gradable

ROHS COMPLIANT • CONFORME À LA DIRECTIVE ROHS



BOYA CLUSTER

MOA



Clear pressed glass pendant, finish with sandblasted interior, also available in clusters.

Suspension verre clairpressé, intérieur fini au jet de sable, aussi disponible en grappes.

PRODUCT CODE • CODE DE PRODUIT

MODEL • MODÈLE	MOA
# LENS SOURCE • SOURCE LUMINEUSE	
-# DISPOSITION OF LIGHT SOURCES NEED TO BE APPROVED BY SHOP DRAWING • LA DISPOSITION DES SOURCES LUMINEUSE DOIT ÊTRE APPROUVÉ PAR UN DESSIN D'ATELIER	
LENS SOURCE • SOURCE LUMINEUSE	
-LS3C LED 700MA 2.5W 4000K 80 CRI (120 V)	
-LS3N LED 700MA 2.5W 3500K 80 CRI (120 V)	
-LS3W LED 700MA 2.5W 3000K 80 CRI (120 V)	
-LS3I LED 700MA 2.5W 2700K 80 CRI (120 V)	
MAINS VOLTAGE • VOLTAGE CIRCUIT	U
-U 120V-277 V	
DIMMING SPECIFICATION • OPTION DE GRADATION	E
-E LED DIMMING (ELECTRONIC LOW-VOLTAGE/TRAILING EDGE) (120 V)	
CANOPY TYPE • FORMAT DE PAVILLON	
-XX CUSTOM, TO BE APPROVED BY SHOP DRAWING • SUR MESURE, DOIT ÊTRE APPROUVÉ PAR UN DESSIN D'ATELIER	
STRUCTURE FINISH • FINI DE LA STRUCTURE	
-BR BRONZE FINISH • FINI BRONZE	
-AN CLEAR ANODISED • ANODISÉ CLAIR	
-AB BLACK ANODISED • ANODISÉ NOIR	
-CR CHROME PLATED • PLAQUÉ CHROME	
-WH WHITE POWDER COATED • FINI POUDRE BLANCHE	
DIFFUSER FINISH • FINI DE DIFFUSEUR	
-CF CLEAR + FROSTED • CLAIR + GIVRÉ	

FEATURES • CARACTÉRISTIQUES

STRUCTURE + HEATSINK • STRUCTURE + RADIATEUR

Machined 6061-T6 aluminum lens holder and heatsink, various nishes available*
Porte-lentille et radiateur usinés en aluminium 6061-T6, nis variés disponibles*

LED LIGHT SOURCE • SOURCE LUMINEUSE À DEL

ANSI binned discrete LEDs for color consistency
DELs catégorisés selon norme ANSI pour consistance couleur

DIFFUSER • DIFFUSEUR

Machined molded glass
Verre moulé et usiné

DRIVER • PILOTE

LED Driver 120-277V, 700mA, max 36W (10 LUM. MAX)
Pilote LED 120-277V, 700mA, max 36W (10 LUM. MAX)

COMPATIBLE DIMMING* • COMPATIBLE AVEC GRADATEURS*

Electronic low-voltage (Trailing edge) (120 V)
Électronique bas-voltage (Coupeure de phase en aval) (120 V)
*Recommended wall dimmer • Gradateur mural recommandé
LUTRON DVCL-153P-WH

ROHS COMPLIANT • CONFORME À LA DIRECTIVE ROHS

