

Mike
P10091



ARANCIA.



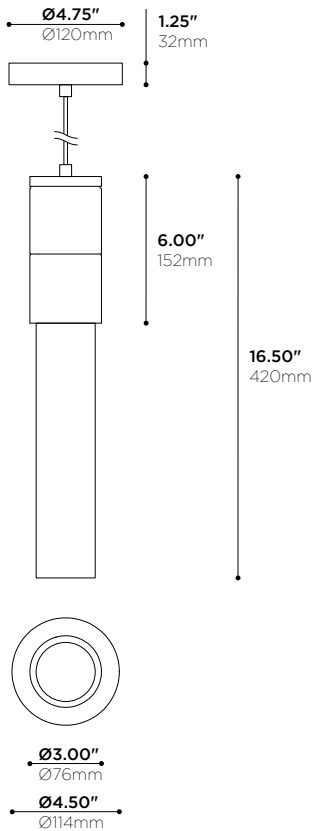
DESIGNED + MADE IN CANADA

Mike

P10091



-BL FINISH •
FINIS -BL



PROJECT	DATE
NOTE	TYPE

***NOW AVAILABLE WITH 1500lm**
***MAINTENANT DISPONIBLE AVEC 1500lm**

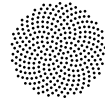
Slim pendant fixture. Satin acrylic diffuser inserted in a machined aluminium structure. Suitable for damp locations.

Suspension longiligne. Diffuseur en acrylique blanc inséré dans une structure en aluminium usiné. Convient aux milieux humides.

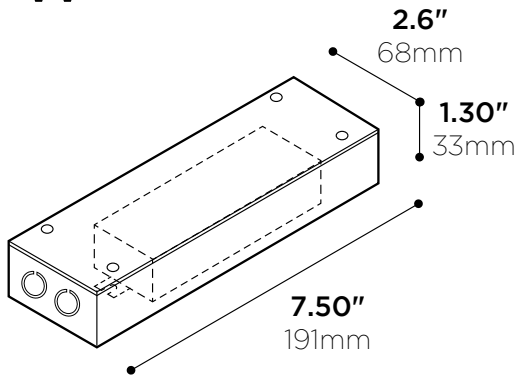
PRODUCT CODE • CODE DE PRODUIT

MODEL • MODÈLE	P10091
LIGHT SOURCE • SOURCE LUMINEUSE	
-L7	LED 350mA 7W CONSTANT CURRENT 18VDC • 850lm APPROX. @ 4000K
-L15	LED 400mA, 15W CONSTANT CURRENT 25VDC • 1300lm APPROX @ 4000K
LED COLOR TEMPERATURE • TEMPÉRATURE DE COULEUR DEL	
-C	4000K 95 CRI
-N	3500K 95 CRI
-W	3000K 95 CRI
-I	2700K 95 CRI
MAIN VOLTAGE • VOLTAGE CIRCUIT	
-1	120V (LCXX / HGXX / HXX)
-U	120-277V (LCXX)
LED DIMMING • GRADATION DEL	
-T	LED DIMMING TRIAC
-O	LED DIMMING 0-10V
MOUNTING OPTION • OPTION DE MONTAGE	
-R2*	Ø2.50" x 0.34" (REMOTE DRIVER) • MINI Ø64mm x 9mm* (PILOTE À DISTANCE)
-R4	Ø4.50" x 0.25" (DRIVER IN DEEP J-BOX) • RÉGULIER Ø114mm x 6mm (PILOTE DANS BOÎTE DE JONCTION PROFONDE)
-R5	REGULAR Ø4.75" x 1.25" (DRIVER IN CANOPY) • RÉGULIER Ø120mm x 32mm
*REMOTE DRIVER TO BE SPECIFIED ON NEXT PAGE • PILOTE À DISTANCE À SPÉCIFIER SUR LA PRO-CHAÎNE PAGE	
CABLE LENGTH • LONGUEUR DU CÂBLE	
-C5	STANDARD LENGTH OF 5'-0" • GRANDEUR STANDARD DE 5'-0"
-CXX	CUSTOM LENGTH, SPECIFY IN BOX (IN FEET) • GRANDEUR SUR MESURE, SPÉCIFIER DANS LA CASE (EN PIEDS)
STRUCTURE FINISH • FINI DE STRUCTURE	
-AB	BLACK ANODIZED • ANODISÉ NOIR
-AN	CLEAR ANODIZED • ANODISÉ CLAIR
-BK	BLACK POWDER COATED • FINI POUDRE NOIRE
-BR	DARK BRONZE POWDER COAT • FINI POUDRE BRONZE SOMBRE
-MG	METALLIC GREY POWDER COAT • FINI POUDRE GRIS MÉTALLIQUE
-PB	PEARL BEIGE POWDER COAT • FINI POUDRE BEIGE NACRÉ
-WH	WHITE POWDER COATED • FINI POUDRE BLANCHE
-SP	CUSTOM, SPECIFY RAL COLOR IN BOX • SUR MESURE, INDIQUER LA COULEUR RAL DANS LA CASE
*CANOPY FINISH TO MATCH STRUCTURE FINISH UNLESS OTHERWISE SPECIFIED • FINI DU PAVILLON AGENCÉ AU FINI DE LA STRUCTURE, SAUF INDICATION CONTRAIRE	





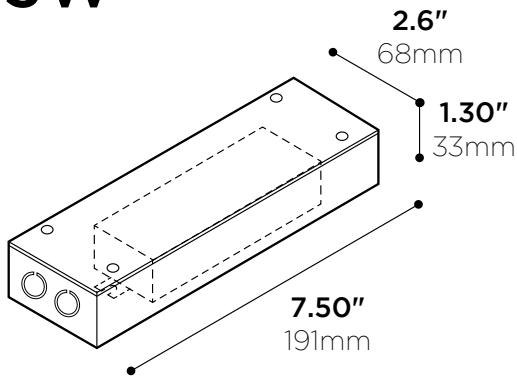
7W



DRIVER SIZE MAY VARY DEPENDING ON REQUIRED POWER • LA TAILLE DU PILOTE PEUT VARIER SELON LA PUISSANCE REQUISE

PRODUCT CODE • CODE DE PRODUIT		
MODEL • MODÈLE		L99X
NUMBER OF CIRCUITS • NOMBRE DE CIRCUITS		1
-1	1 DRIVER	
POWER • PUISSANCE		7
-7	7W • 350mA MAX @18VD	
CURRENT OUTPUT • INTENSITÉ DU COURANT		
-XXXX*	VARIABLE PER LENGTH. FILL CORRESPONDING VALUE OF CURRENT (mA) USING TABLE 1 ON NEXT PAGE • VARIABLE SELON LA LONGUEUR. REMPLIR LA VALEUR DU COURANT (mA) CORRESPONDANTE EN SE RÉFÉRANT AU TABLEAU 1 À LA PAGE SUIVANTE	
MAIN VOLTAGE • VOLTAGE CIRCUIT		
-1	120V	
-U	120-277V (0-10V ONLY)	
DIMMING SPECIFICATION • OPTION DE GRADATION		
-0	0-10V	
-E	ELECTRONIC LOW-VOLTAGE/TRAILING EDGE	
-T	TRIAC	

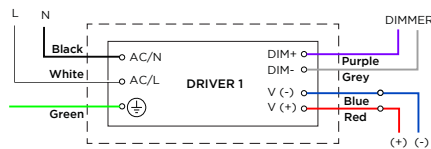
15W



DRIVER SIZE MAY VARY DEPENDING ON REQUIRED POWER • LA TAILLE DU PILOTE PEUT VARIER SELON LA PUISSANCE REQUISE

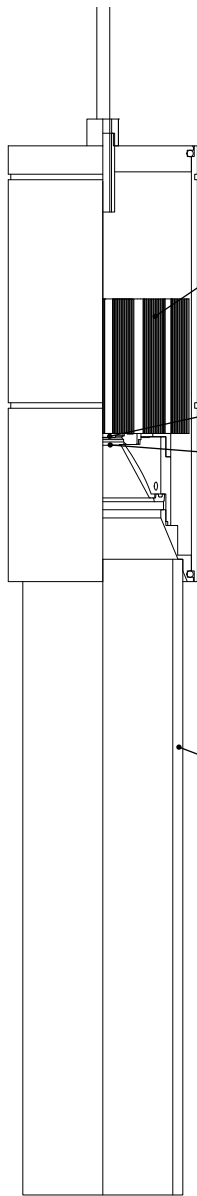
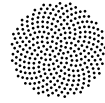
PRODUCT CODE • CODE DE PRODUIT		
MODEL • MODÈLE		L99X
NUMBER OF CIRCUITS • NOMBRE DE CIRCUITS		1
-1	1 DRIVER	
POWER • PUISSANCE		15
-15	15W • 350mA MAX @36VD	
CURRENT OUTPUT • INTENSITÉ DU COURANT		
-XXXX*	VARIABLE PER LENGTH. FILL CORRESPONDING VALUE OF CURRENT (mA) USING TABLE 1 ON NEXT PAGE • VARIABLE SELON LA LONGUEUR. REMPLIR LA VALEUR DU COURANT (mA) CORRESPONDANTE EN SE RÉFÉRANT AU TABLEAU 1 À LA PAGE SUIVANTE	
MAIN VOLTAGE • VOLTAGE CIRCUIT		
-1	120V	
-U	120-277V (0-10V ONLY)	
DIMMING SPECIFICATION • OPTION DE GRADATION		
-0	0-10V	
-E	ELECTRONIC LOW-VOLTAGE/TRAILING EDGE	
-T	TRIAC	

1 DRIVER • 1 PILOTE



MAXIMUM REMOTE DRIVER DISTANCE DISTANCE MAXIMALE DU PILOTE À DISTANCE

WIRE GAUGE CALIBRE DU FIL	MAXIMUM LEAD LENGTH LONGUEUR MAXIMALE DU CÂBLE
18 GA	44 FT
16 GA	90 FT
14 GA	120 FT
12 GA	175 FT



LUMINAIRE ASSEMBLY • CONSTRUCTION DU LUMINAIRE

Extruded and machined 6063-T5 aluminum
Aluminium 6063-T5 extrudé et usiné

HEAT MANAGEMENT • GESTION THERMIQUE

Machined 6063-T5 aluminum heatsink
Radiateur usiné en aluminium 6063-T5

Higher level of thermal conductivity than die cast heatsinks
Conductivité thermique plus élevée que pour des radiateurs moulés

Superior black anodized finish for better looks and emissivity
Fini anodisé noir de qualité supérieure pour meilleure allure et émissivité

High performance thermal compound ensuring long term heat transfer
Pâte thermique haute performance pour un transfert de chaleur à long terme

Chimney construction to enhance passive cooling effect
Construction en cheminée pour un meilleur refroidissement passif

CONNECTORS • CONNECTIQUE

High-temperature solder less LED holder
Connecteur haute-température LED sans soudure

Sturdy screw-down connections
Raccordements robustes par vissage

LIGHT EMITTERS • SOURCES LUMINEUSES

High intensity LED arrays (Chip-On-Board)
Matrices à DEL haute intensité (Chip-On-Board)

ANSI binned LEDs for color consistency (MacAdam 3-step ellipse)
LEDs catégorisés selon norme ANSI (ellipse MacAdam à 3 échelons)

White light tones (CCT): 2700K, 3000K, 3500K, 4000K
Tons de lumière blanche (CCT): 2700K, 3000K, 3500K, 4000K

Lumen outputs : up to 1500lm
Intensités lumineuses: jusqu'à 1500lm

High color rendering index (CRI): 95
Indices de rendu couleur élevé(CRI): 95

"Crisp White" option: 95 CRI, 50+ R9, MacAdam 2-step ellipse
Option "Blanc Vif": CRI de 95, R9 DE 50+, ellipse MacAdam à 2 échelons

LED life : Minimum 61,000 hours at 80% of lumen maintenance in 105°C case temperature in compliance with IES LM-80
Durée de vie du DEL: Minimum de 61,000 heures à 80% d'entretien de lumière à 105°C dans le boîtier en concordance avec le IES LM-80

DIFFUSER • DIFFUSEUR

Extruded and machined satin PMMA diffuser
Diffuseur en PMMA satiné extrudé et usiné

AVAILABLE FINISHES • FINIS DISPONIBLES

Choice of anodized or electrostatically applied powder coatings
Variété de finis anodisés ou revêtements électrostatiques en poudre

Custom requests are welcome, consult factory
Les demandes spéciales sont les bienvenues, contacter l'usine

TRANSFORMER / DRIVER • TRANSFORMATEUR / PILOTE

Constant current (350-400mA)
Courant constant (350-400mA)

CERTIFICATION • CERTIFICATION

As per the following standards: UL 1598
Selon les normes suivantes: CSA C22.2 No. 250.0-08 (R2013)

WARRANTY • GARANTIE

5 years
5 ans

L15 VERSION • VERSION L15