

# CLARK

P2005



DESIGNED + MADE IN CANADA

[ARANCIALIGHTING.COM](http://ARANCIALIGHTING.COM)



ARANCIA.

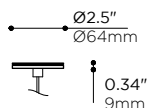
# CLARK

P2005

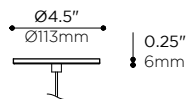


-BK -MG FINISH • FINI -BK -MG

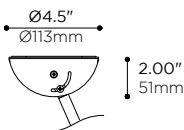
-R2 CANOPY • PAVILLON -R2



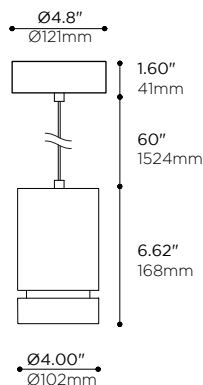
-R4 CANOPY • PAVILLON -R4



-S4 CANOPY • PAVILLON -S4



-R5 CANOPY • PAVILLON -R5



©2023 Arancia Lighting

V.2.0 -2023-09 We reserve the right to change our products designs and specifications • Nous nous réservons le droit de modifier le design ainsi que les spécifications de nos produits.

PROJECT

DATE

NOTE

TYPE

Powerful multifunctional spotlight made of machined aluminum.

Projecteur polyvalent puissant fabriqué en aluminium machiné.

## PRODUCT CODE • CODE DE PRODUIT

MODEL • MODÈLE

P2005

LIGHT SOURCE • SOURCE LUMINEUSE

-L20 LED COB 400mA 20W CONSTANT CURRENT 36VDC • 1700lm APPROX. @ 4000K  
-L35 LED COB 950mA 35W CONSTANT CURRENT 36VDC • 3400lm APPROX. @ 4000K

LED COLOR TEMPERATURE • TEMPÉRATURE DE COULEUR DEL

-C 4000K 95 CRI  
-N 3500K 95 CRI  
-W 3000K 95 CRI  
-I 2700K 95 CRI

OPTICS • OPTIQUES

-25 25° BEAM TIR LENS • LENTILLE RTI À FAISCEAU 25°  
-35 35° BEAM TIR LENS • LENTILLE RTI À FAISCEAU 35°  
-60 60° BEAM TIR LENS • LENTILLE RTI À FAISCEAU 60°

MAINS VOLTAGE • VOLTAGE CIRCUIT

-U 120-277V  
-I 120V

DIMMING SPECIFICATION • OPTION DE GRADATION

-E LED DIMMING (ELECTRONIC LOW-VOLTAGE/TRAILING EDGE) (120V)  
-T LED DIMMING (TRIAC) (120V)  
-O LED DIMMING (0-10V) (120V-277V)

MOUNTING OPTION • OPTION DE MONTAGE

-R5 REGULAR Ø4.75" x 1.25" (DRIVER IN CANOPY) • RÉGULIER Ø120mm x 32mm  
-R4\* Ø4.50" x 0.25" (REMOTE DRIVER) • Ø114mm x 6mm (PILOTE À DISTANCE)  
-R2\* Ø2.50" x 0.34" (REMOTE DRIVER) • MINI Ø64mm x 9mm\* (PILOTE À DISTANCE)  
-S4\* R4 CANOPY WITH SLOPED CEILING ADAPTOR AND 36" STEM • PAVILLON R4 AVEC ADAPTEUR POUR PLAFOND INCLINÉ ET TIGE DE 36"  
\*REMOTE DRIVER ONLY. • \*PILOTE À DISTANCE SEULEMENT.

STRUCTURE FINISH\* • FINI DE STRUCTURE\*

-AB BLACK ANODIZED • ANODISÉ NOIR  
-AN CLEAR ANODIZED • ANODISÉ CLAIR  
-BK BLACK POWDER COAT • FINI POUDRE NOIRE  
-CR CHROME PLATED • PLAQUÉ CHROME  
-WH WHITE POWDER COAT • FINI POUDRE BLANCHE  
-MG METALLIC GREY COAT • FINI POUDRE GRIS MÉTALLIQUE  
-PB PEARL BEIGE POWDER COAT • FINI POUDRE BEIGE NACRÉ  
-PG PEARL GOLD POWDER COAT • FINI POUDRE OR NACRÉ  
-SP CUSTOM • SUR MESURE

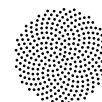
\*CANOPY FINISH TO MATCH STRUCTURE, UNLESS OTHERWISE SPECIFIED.  
\*FINI DU PAVILLON AGENCÉ À LA STRUCTURE, SAUF INDICATION CONTRAIRE.

LENS HOLDER FINISH • FINI DU PORTE-LENTILLE

-AB BLACK ANODIZED • ANODISÉ NOIR  
-AN CLEAR ANODIZED • ANODISÉ CLAIR  
-BK BLACK POWDER COAT • FINI POUDRE NOIRE  
-CR CHROME PLATED • PLAQUÉ CHROME  
-WH WHITE POWDER COAT • FINI POUDRE BLANCHE  
-MG METALLIC GREY COAT • FINI POUDRE GRIS MÉTALLIQUE  
-PB PEARL BEIGE POWDER COAT • FINI POUDRE BEIGE NACRÉ  
-PG PEARL GOLD POWDER COAT • FINI POUDRE OR NACRÉ  
-SP CUSTOM • SUR MESURE

PAGE 2

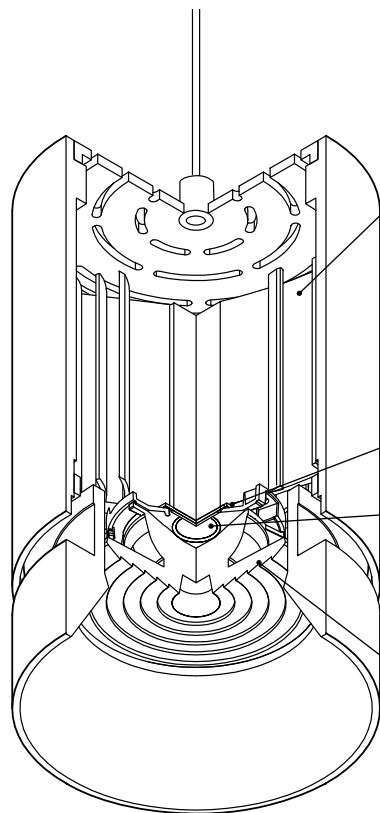
ARANCIALIGHTING.COM • DESIGNED + MADE IN CANADA



ARANCIA.

# CLARK

## P2005 FEATURES • P2005 CARACTÉRISTIQUES



### HEAT MANAGEMENT • GESTION THERMIQUE

- Machined 6063-T5 aluminum lens holder and heatsink  
Porte-lentille et radiateur usinés en aluminium 6063-T5
- Higher level of thermal conductivity than die cast heatsinks  
Conductivité thermique plus élevée que pour des radiateurs moulés
- Calculated and tested fin spacing for ideal heat extraction  
Espacement des ailettes calculé et testé pour extraction de chaleur idéale
- Micro-ribbed surface to increase radiation  
Surface micro-nervurée pour augmenter la radiation
- Superior black anodized finish for better looks and emissivity  
Fini anodisé noir de qualité supérieure pour meilleure allure et émissivité
- High performance thermal compound ensuring long term heat transfer  
Pâte thermique haute performance pour un transfert de chaleur à long terme
- Chimney construction to enhance passive cooling effect  
Construction en cheminée pour un meilleur refroidissement passif

### CONNECTORS • CONNECTIQUE

- High-temperature solder less LED holder  
Connecteur haute-température DEL sans soudure
- Sturdy screw-down connections  
Raccordements robustes par vissage

### LIGHT EMITTERS • SOURCES LUMINEUSES

- High intensity LED arrays (Chip-On-Board)  
Matrices à DEL haute intensité (Chip-On-Board)
- ANSI binned LEDs (COB technology) for color consistency  
DEL (technologie COB) catégorisés selon norme ANSI pour consistance de couleur
- White light tones (CCT): 2700K, 3000K, 3500K and 4000K  
Tons de lumière blanche (CCT): 2700K, 3000K, 3500K et 4000K
- Wide color rendering indexes range (CRI): 95  
Vaste plage d'indices de rendu couleur (CRI): 95
- "Crisp White" option: 95 CRI, 50+ R9, MacAdam 2-step ellipse  
Option "Blanc Vif": CRI de 95, 50+ R9, ellipse MacAdam à 2 échelons
- Lumen outputs : 1500 to over 3400lm  
Intensités lumineuses: 1500 à plus de 3400lm

### OPTICS • OPTIQUES

- Clear PMMA lens for a smooth and even light output  
Lentille de PMMA clair pour une lumière diffuse et égale
- Choice of beam angles (Narrow, Medium, Wide)  
Variété de faisceaux (Étroit, Médium, Large)

### LUMINAIRE ASSEMBLY • CONSTRUCTION DU LUMINAIRE

- Machined 6061-T6 aluminum lens holder, various finishes available  
Porte-lentille usinés en aluminium 6061-T6, finis variés disponibles

### DRIVER • PILOTE

- Constant current universal driver  
Courant constant pilote universel

### DIMMING • GRADATION

- 0-10V Analog dimming, phase dimming and leading edge - dim to 1% capability  
Gradation analogique 0-10V, phase dimming et leading edge- capacité de gradation à 1%

### CERTIFICATION • CERTIFICATION

- As per the following standards: UL 1598  
Selon les normes suivantes: CSA C22.2 No. 250.0-08 (R2013)

### WARRANTY • GARANTIE

- 5 years  
5 ans

