

SILO

P201



DESIGNED + MADE IN CANADA

ARANCIALIGHTING.COM



ARANCIA.

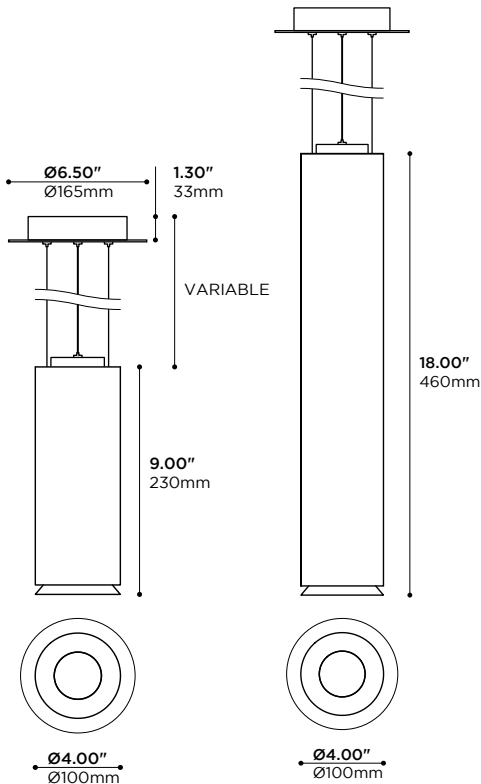
SILO P201



-AB -AB FINISH • FINI -AB -AB

Machined aluminum direct luminaire, available in two housing lengths. Comes standard with two field adjustable 60" aircraft cables. Compatible with Triac and 0-10V dimmers.

Suspension à éclairage direct, en aluminium usiné, disponible en deux longueurs de boîtiers. Livré de façon standard avec deux câbles d'acier ajustables de 60". Compatible avec gradateurs Triac et 0-10V.



*SIZE M • TAILLE M

*SIZE L • TAILLE L



| | |
|---------|------|
| PROJECT | DATE |
| NOTE | TYPE |

PRODUCT CODE • CODE DE PRODUIT

MODEL • MODÈLE

NOMINAL LUMINAIRE SIZE • TAILLE NOMINALE DU LUMINAIRE

-M 9" • 230 mm
-L 18" • 460 mm

LIGHT SOURCE • SOURCE LUMINEUSE

-LC LED • DEL • 4000K 90 CRI
-LN LED • DEL • 3500K 90 CRI
-LW LED • DEL • 3000K 90 CRI
-LI LED • DEL • 2700K 90 CRI
-LX1 LED CUSTOM COLOR • DEL COULEUR SUR MESURE • (5000K / 6000K)²
-HG50 2 120V GU10 MR16 50W MAX
-H50 2 12V GU5.3 MR16 50W MAX

¹CONSULT FACTORY FOR AVAILABILITY, PRICE AND DELAY
¹CONSULTER L'USINE POUR DISPONIBILITÉ, PRIX ET DÉLAIS
²HALOGEN SOURCES DO NOT COME WITH A CHOICE OF LENS AND OUTPUT
²LES SOURCES HALOGÈNES NE VIENNENT PAS AVEC UN CHOIX DE LENTILLE ET PUISSANCE

LIGHT INTENSITY • INTENSITÉ LUMINEUSE

-A 25 W • 2500 lm
-B 15 W • 1200 lm

PRIMARY OPTICS • OPTIQUES PRIMAIRES

-R16 16° BEAM REFLECTOR • RÉFLECTEUR À FAISCEAU 16° (15W)
-R28 28° BEAM REFLECTOR • RÉFLECTEUR À FAISCEAU 28° (15W)
-R42 42° BEAM REFLECTOR • RÉFLECTEUR À FAISCEAU 42° (15W)
-L26 26° BEAM TIR LENS • LENTILLE RTI À FAISCEAU 26° (25W)
-L36 36° BEAM TIR LENS • LENTILLE RTI À FAISCEAU 36° (25W)

SECONDARY OPTICS • OPTIQUES SECONDAIRES

-ST SATIN PMMA DIFFUSER • DIFFUSEUR EN PMMA SATINÉ
-CL CLEAR PMMA LENS • LENTILLE TRANSPARENTE EN PMMA
-MP MICROPRISMATIC PMMA LENS • LENTILLE MICROPRISMATIQUE EN PMMA
-HL HONEYCOMB LOUVER • BAFFLE EN NID D'ABELLES
-CF COLOR FILTER (PLEASE SPECIFY) • FILTRE COLORÉ (VEUILLEZ SPÉCIFIER)

MAIN VOLTAGE • VOLTAGE CIRCUIT

-1 120V (LCXX / HGXX / HXX)
-2 277V (LCXX / HXX)
-U 120-277V (LCXX)

DIMMING SPECIFICATION • OPTION DE GRADATION

-T* TRIAC LED DIMMING • GRADATION DEL TRIAC (120V)
-0 LED DIMMING 0-10V • GRADATION DEL 0-10V (120-227V)
*HGXX / HXX SOURCES ALSO TRIAC DIMMABLE, RESULT MIGHT DIFFER USING RETROFIT LED LIGHT BULB • SOURCES HGXX / HXX AUSSI COMPATIBLES TRIAC, LES RÉSULTATS PEUVENT VARIER AVEC LES AMPOULES RÉTROFIT À DEL.

CABLE LENGTH • LONGUEUR DES CÂBLES

-C5 STANDARD LENGTH OF 5'-0" • GRANDEUR STANDARD DE 5'-0"
-CX CUSTOM LENGTH SPECIFY IN BOX (IN FEET) • GRANDEUR SUR MESURE, INDIQUER DANS LA CASE (EN PIED)

STRUCTURE FINISH • FINI DE STRUCTURE

-WH WHITE POWDER COATED • FINI POUDRE BLANCHE
-BK BLACK POWDER COATED • FINI POUDRE NOIRE
-AN CLEAR ANODIZED • ANODISÉ CLAIR
-AB BLACK ANODIZED • ANODISÉ NOIR
-SP CUSTOM • SUR MESURE

APERTURE FINISH* • FINI DE L'OUVERTURE*

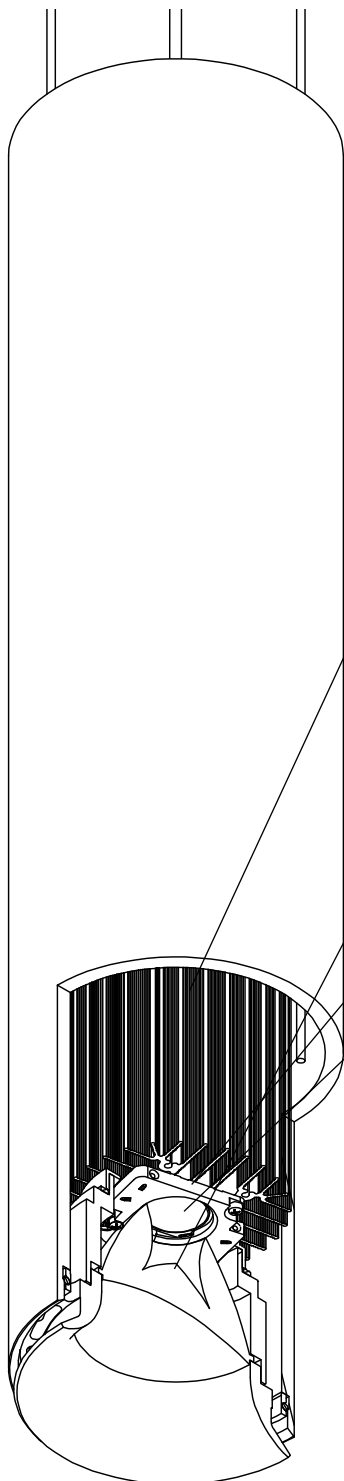
-WH WHITE POWDER COATED • FINI POUDRE BLANCHE
-BK BLACK POWDER COATED • FINI POUDRE NOIRE
-AN CLEAR ANODIZED • ANODISÉ CLAIR
-AB BLACK ANODIZED • ANODISÉ NOIR
-SP CUSTOM • SUR MESURE

*CANOPY FINISH TO MATCH STRUCTURE, UNLESS OTHERWISE SPECIFIED
FINI DU PAVILLON AGENCÉ À LA STRUCTURE, SAUF INDICATION CONTRAIRE



SILO

P201 FEATURES • P201 CARACTÉRISTIQUES



L SIZE, LC25XX VERSION • VERSION TAILLE L, LC25XX

LUMINAIRE ASSEMBLY • CONSTRUCTION DU LUMINAIRE

Machined 6061-T6 aluminum endcaps
Emboutis usinés en aluminium 6061-T6

HEAT MANAGEMENT • GESTION THERMIQUE

Extruded and machined 6063-T5 aluminum heatsink
Radiateur extrudé et usiné en aluminium 6063-T5

Higher level of thermal conductivity than die cast heatsinks
Conductivité thermique plus élevée que pour des radiateurs moulés

Calculated and tested fin spacing for ideal heat extraction
Espacement des ailettes calculé et testé pour extraction de chaleur idéale

Micro-ribbed surface to increase radiation
Surface micro-nervurée pour augmenter la radiation

Superior black anodized finish for better looks and emissivity
Fini anodisé noir de qualité supérieure pour meilleure allure et émissivité

High performance thermal compound ensuring long term heat transfer
Pâte thermique haute performance pour un transfert de chaleur à long terme

Chimney construction to enhance passive cooling effect
Construction en cheminée pour un meilleur refroidissement passif

OPTICS • OPTIQUES

L15 Metallized micro-textured reflectors (91% reflective)
Réflecteurs micro-texturés métallisés (réflectivité de 91%)

L25 Injected Total Internal Reflection polymer lenses (TIR)
Lentilles à réflexion Totale Interne (RTI) en polymère injecté

Choice of beam angles (Narrow, Medium, Wide)
Variété de faisceaux (Étroit, Médium, Large)

"On Axis" assembly for perfect beam each time
Montage "Dans l'Axe" pour un faisceau parfait chaque fois

Optics holder enables field changeability of optics
Porte-optiques permettant le changement d'optiques in situ

CONNECTORS • CONNECTIQUE

High-temperature solder less LED holder
Connecteur haute-température LED sans soudure

Sturdy screw-down connections
Raccordements robustes par vissage

LIGHT EMITTERS • SOURCES LUMINEUSES

High intensity LED arrays (Chip-On-Board)
Matrices à DEL haute intensité (Chip-On-Board)

ANSI binned LEDs for color consistency (MacAdam 3-step ellipse)
LEDs catégorisés selon norme ANSI (ellipse MacAdam à 3 échelons)

White light tones (CCT): 2700K, 3000K, 3500K, 4000K
Tons de lumière blanche (CCT): 2700K, 3000K, 3500K, 4000K

"Crisp White" option: 95 CRI, 50+ R9, MacAdam 2-step ellipse
Option "Blanc Vif": CRI de 95, R9 DE 50+, ellipse MacAdam à 2 échelons

Lumen outputs : 1000 to over 2500lm
Intensités lumineuses: 2000 à plus de 2500lm

AVAILABLE FINISHES • FINIS DISPONIBLES

Choice of plated, anodized, or electrostatically applied powder coatings
Variété de finis plaqués, anodisés, ou revêtements électrostatiques en poudre

Different finishes can be applied to inner baffle and decorative ring
Le déflecteur interne et l'anneau de finition peuvent être finis différemment

Custom requests are welcome, consult factory
Les demandes spéciales sont les bienvenues, contacter l'usine

TRANSFORMER / DRIVER • TRANSFORMATEUR / PILOTE

L15 Constant current (350mA)
Courant constant (350mA)

L25 Constant current (700mA)
Courant constant (700mA)

0-10V analog dimming
Gradation analogique 0-10V

Triac and Electronic dimming available
Gradations Triac et électronique disponibles

CERTIFICATION • CERTIFICATION

As per the following standards: UL 1598
Selon les normes suivantes: CSA C22.2 No. 250.0-08 (R2013)

WARRANTY • GARANTIE

5 years
5 ans

