

Poci Pendant

P240



ARANCIA.



TV5, MONTRÉAL QC
DESIGN: FOR. DESIGN PLANNING, MONTRÉAL QC
PHOTO: DAVID BOYER PHOTOGRAPHE, 2018

©2021 Arancia Lighting

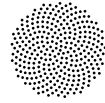
DESIGNED + MADE IN CANADA

ARANCIALIGHTING.COM

We reserve the right to change our products designs and specifications • Nous nous réservons le droit de modifier le design ainsi que les spécifications de nos produits.

Poci Pendant

P240



ARANCIA.



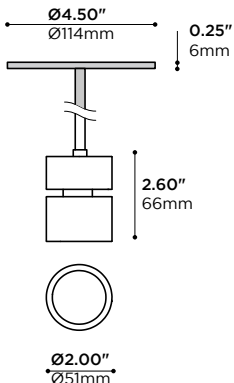
-WH -AB FINISH • FINI -WH -AB

SNOOT VERSION • VERSION COUPE-FLUX

-R2 CANOPY - REMOTE DRIVER
OPTION DE PAVILLON -R2 - PILOTE À DISTANCE



-R4 CANOPY - REMOTE DRIVER
OPTION DE PAVILLON -R4 - PILOTE À DISTANCE



A tiny multi-fonctionnal LED pendant that packs a punch, designed to optimize the cooling of its high power COB light source. Made of machined aluminum.

Un projecteur suspendu DEL polyvalent et puissant, dans un format mini, conçu pour optimiser le refroidissement de sa source lumineuse haute-puissance en format COB. Fabriqué en aluminium usiné.

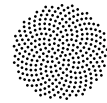
PRODUCT CODE • CODE DE PRODUIT

MODEL • MODÈLE	P240
LIGHT SOURCE • SOURCE LUMINEUSE	LC7
-LC7	LED COB 350mA 7W CONSTANT CURRENT 18 VDC, 900lm APPROX. @ 4000K
LED COLOR TEMPERATURE • TEMPÉRATURE DE COULEUR DU DEL	
-C	4000K 95 CRI
-N	3500K 95 CRI
-W	3000K 95 CRI
-I	2700K 95 CRI
OPTICS • OPTIQUES	
-L20	20° BEAM (TIR LENS) • FAISCEAU 20° (LENTILLE RTI)
-L30	30° BEAM (TIR LENS) • FAISCEAU 30° (LENTILLE RTI)
-L40	40° BEAM (TIR LENS) • FAISCEAU 40° (LENTILLE RTI)
-S20	20° BEAM (TIR LENS) + SNOOT • FAISCEAU 20° (LENTILLE TIR) + COUPE-FLUX
-S30	30° BEAM (TIR LENS) + SNOOT • FAISCEAU 30° (LENTILLE TIR) + COUPE-FLUX
-S40	40° BEAM (TIR LENS) + SNOOT • FAISCEAU 40° (LENTILLE TIR) + COUPE-FLUX
MAINS VOLTAGE • VOLTAGE CIRCUIT	
-1	120V ONLY • 120V SEULEMENT
-U	120-277V (DIM 0-10V) ONLY • 120-277V (DIM 0-10V) SEULEMENT
DIMMING SPECIFICATION • OPTION DE GRADATION	
-E	ELECTRONIC LOW-VOLTAGE LED DIMMING (TRAILING EDGE) (120 V)
-T	TRIAC LED DIMMING (LEADING EDGE) (120 V)
-0	0-10V LED DIMMING (120-277V)
MOUNTING OPTION • OPTION DE MONTAGE	
-R4	REGULAR Ø4.50" X 0.25" (DRIVER IN J-BOX) • RÉGULIER Ø114MM X 6MM
-R2 ¹	MINI Ø2.50" X 0.34" * (REMOTE DRIVER) • MINI Ø64MM X 9MM* (PILOTE À DISTANCE)
	¹ REMOTE DRIVER ONLY (CONSULT OPTIONAL PRODUCT). SUITABLE FOR DIRECT MOUNTING TO SURFACE OR TO PLANO PLASTER KIT (MR000)
	¹ PILOTE À DISTANCE SEULEMENT (CONSULTER PRODUIT OPTIONNEL). CONVIENT AU MONTAGE DIRECT EN SURFACE OU À L'ENSEMBLE À PLÂTRER PLANO (MR000)
CABLE LENGTH • LONGUEUR DE CÂBLE	
-5	STANDARD LENGTH OF 5' • LONGUEUR STANDARD DE 1524mm
-XX	SPECIFY CABLE LENGTH IN BOX • INDIQUER LA COULEUR DU CÂBLE DANS LA CASE
LENS HOLDER FINISH ² • FINI DU PORTE-LENTILLE ²	
-AN	CLEAR ANODIZED • ANODISÉ CLAIR
-AB	BLACK ANODIZED • ANODISÉ NOIR
-BK	BLACK POWDER • FINI POUDRE NOIRE
-BR	BRONZE FINISH • FINI BRONZE
-CR	CHROME PLATED • PLAQUÉ CHROME
-WH	WHITE POWDER COATED • FINI POUDRE BLANCHE
-SP	CUSTOM, SPECIFY RAL COLOR IN BOX • SUR MESURE, INDIQUER LA COULEUR RAL DANS LA CASE
	² CANOPY FINISH TO MATCH LENS HOLDER, UNLESS OTHERWISE SPECIFIED.
	² FINI DU PAVILLON AGENCÉ AU PORTE-LENTILLE, SAUF INDICATION CONTRAIRE.
HEAT SINK FINISH ³ • FINI DU RADIATEUR ³	
-AN	CLEAR ANODIZED • ANODISÉ CLAIR
-AB	BLACK ANODIZED • ANODISÉ NOIR
-BK	BLACK POWDER • FINI POUDRE NOIRE
-BR	BRONZE FINISH • FINI BRONZE
-CR	CHROME PLATED • PLAQUÉ CHROME
-WH	WHITE POWDER COATED • FINI POUDRE BLANCHE
-SP	CUSTOM, SPECIFY RAL COLOR IN BOX • SUR MESURE, INDIQUER LA COULEUR RAL DANS LA CASE
	³ STEM FINISH TO MATCH HEAT SINK, UNLESS OTHERWISE SPECIFIED.
	³ FINI DE LA TIGE AGENCÉ AU RADIATEUR, SAUF INDICATION CONTRAIRE.

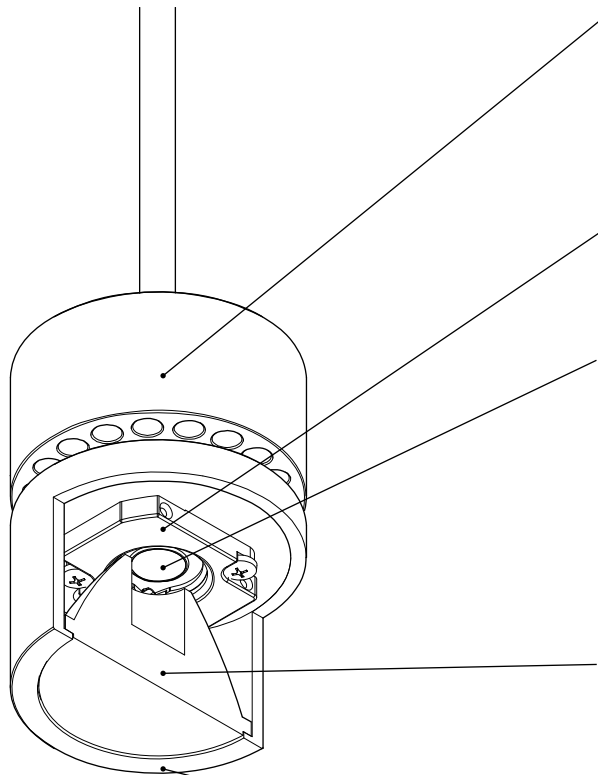


Poci Pendant

P240 FEATURES • P240 CARACTÉRISTIQUES



ARANCIA.



HEAT MANAGEMENT • GESTION THERMIQUE

Machined 6061-T6 aluminum lens holder and heatsink, various finishes available
Porte-lentille et radiateur usinés en aluminium 6061-T6, finis variés disponibles

Higher level of thermal conductivity than die cast heatsinks
Conductivité thermique plus élevée que pour des radiateurs moulés

Superior black anodized finish for better looks and emissivity
Fini anodisé noir de qualité supérieure pour meilleure allure et émissivité

High performance thermal compound ensuring long term heat transfer
Pâte thermique haute performance pour un transfert de chaleur à long terme

CONNECTORS • CONNECTIQUE

High-temperature solder less LED holder
Connecteur haute-température DEL sans soudure

Sturdy screw-down connections
Raccordements robustes par vissage

LIGHT EMITTERS • SOURCES LUMINEUSES

High intensity LED arrays (Chip-On-Board)
Matrices à DEL haute intensité (Chip-On-Board)

ANSI binned LEDs (COB technology) for color consistency
DEL (technologie COB) catégorisés selon norme ANSI pour consistance couleur

White light tones (CCT): 3000K, 3500K, 4000K
Tons de lumière blanche (CCT): 3000K, 3500K, 4000K

Wide color rendering indexes range (CRI): 80, 95
Vaste plage d'indices de rendu couleur (CRI): 80, 95

"Crisp White" option: 95 CRI, 50+ R9, MacAdam 2-step ellipse
Option "Blanc Vif": CRI de 95, 50+ R9, ellipse MacAdam à 2 échelons

Lumen outputs : 500 to over 700lm
Intensités lumineuses: 500 à plus de 700lm

OPTICS • OPTIQUES

Injected optical grade PC Total Internal Reflection (TIR) lenses
Lentilles à Réflexion Totale Interne (TIR) en PC de grade optique injecté

Choice of beam angles (Narrow, Medium, Wide)
Variété de faisceaux (Étroit, Médium, Large)

"On Axis" assembly for perfect beam each time
Montage "Dans l'Axe" pour un faisceau parfait chaque fois

Lens holder enables field changeability of optics
Porte-lentilles permettant le changement d'optiques in situ

LUMINAIRE ASSEMBLY • CONSTRUCTION DU LUMINAIRE

Machined 6061-T6 aluminum lens holder, various finishes available
Porte-lentille usinés en aluminium 6061-T6, finis variés disponibles

Adjustable spot can be aimed 350° from vertical and horizontal axis
Projecteur qui peut être orienté de 350° par rapport aux l'axes vertical et horizontal

Easy to plaster, corrosion proof aluminium ring
Anneau d'aluminium facile à plâtrer, résistant à la corrosion

AVAILABLE FINISHES • FINIS DISPONIBLES

Choice of plated, anodized, or electrostatically applied powder coatings
Variété de finis plaqués, anodisés, ou revêtements électrostatiques en poudre

Custom requests are welcome, consult factory
Les demandes spéciales sont les bienvenues, contacter l'usine

DRIVER • PILOTE

LED Driver 120V, 350mA MAX 12W (remote with canopy option)
Pilote DEL 120V, 350mA MAX 12W (à distance pour option mini pavillon)

Constant current (350 mA)
Courant constant (350 mA)

DIMMING • GRADATION

0-10v Analog dimming - dim to 1% capability
Gradation analogique 0-10v- capacité de gradation à 1%

Phase dimming trailing-leading edge- dim to 30 % with regular dimmer or 1% with lutron DVCL-153P

"Phase dimming trailing"- "leading edge"- Gradation jusqu'à 30% avec gradateur régulier ou avec lutron DVCL-153P

CERTIFICATION • CERTIFICATION

As per the following standards: UL 1598
Selon les normes suivantes: CSA C22.2 No. 250.0-08 (R2013)

WARRANTY • GARANTIE

5 years
5 ans