

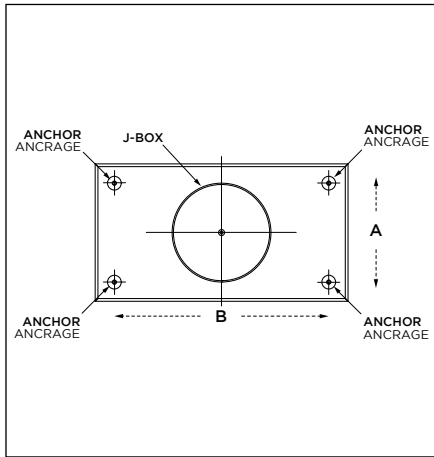
POLA BOX PENDANT



P38X INSTALLATION GUIDE • P38X GUIDE D'INSTALLATION



WARNING: Make sure circuit breaker is OFF until installation is complete. Connect LED load to driver BEFORE supplying power to driver. Failure to do so may damage LEDs.
ATTENTION : Mettre le disjoncteur à OFF jusqu'à installation complète. Brancher les DELs au pilote AVANT d'alimenter celui-ci. Le non-respect de cette précaution peut endommager les DELs.

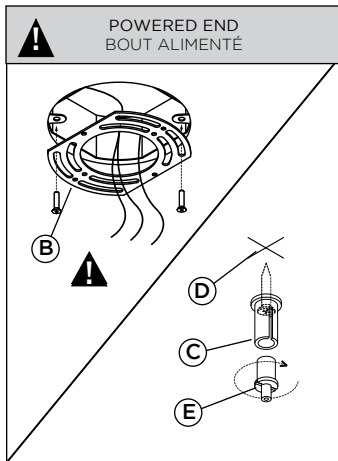


| DIMENSIONS | A | B |
|------------|---------------|-----------------|
| P381 | 4.5" 114mm | 4.5" 114mm |
| P382 | 4.5" 114mm | 9.75" 248mm |
| P383 | 4.5" 114mm | 14.88" 378mm |



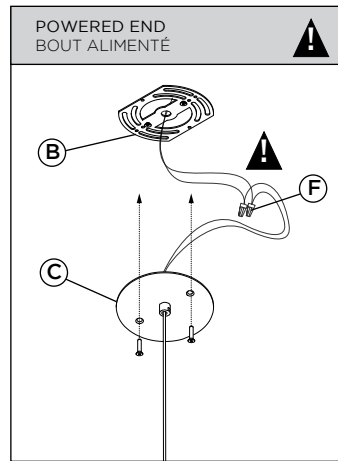
1 • LOCATE GRIPPERS POSITIONS USING THE DIMENSIONS CHART.

POSITIONNER LES SERRE-FILS À L'AIDE DU TABLEAU DE DIMENSIONS.



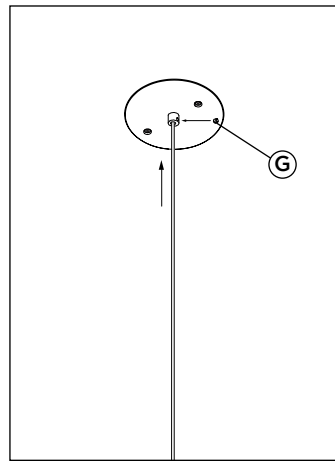
2 • MOUNT UNIVERSAL PLATE (B) TO J-BOX. (SCREWS NOT SUPPLIED) MOUNT SUSPENSION SOCKETS (C) TO MARKED POSITIONS ON SURFACE (D) (USING APPROPRIATE ANCHORS, NOT SUPPLIED) AND SCREW GRIPPERS IN (E).

FIXER LA PLAQUE UNIVERSELLE (B) À LA BOÎTE DE JONCTION. (VIS NON INCLUSES) INSTALLER LES DOUILLES DE SUSPENSION (C) AUX POSITIONS MARQUÉES AU PLAFOND (D) (AVEC ANCRAGE APPROPRIÉ, NON FOURNI) ET Y VISSER LES SERRE-CÂBLES (E).



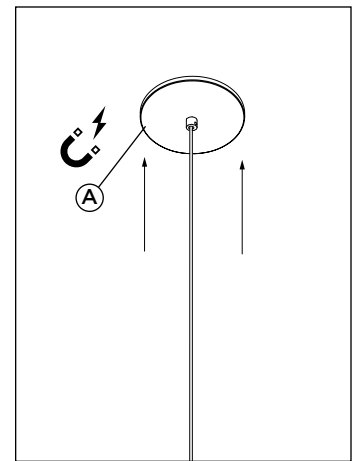
3 • MAKE ELECTRICAL CONNECTIONS WITH WIRE NUTS (F) (NOT SUPPLIED). SCREW THE CANOPY MOUNTING PLATE (C) ONTO UNIVERSAL PLATE (B).

FAIRE LES CONNEXIONS ÉLECTRIQUES À L'AIDE DES CONNECTEURS DE FILS (F) (NON FOURNIS). VISSER LA PLAQUE DE MONTAGE (C) DANS LA PLAQUE UNIVERSELLE (B) À L'AIDE DES VIS.



4 • ADJUST CABLE LENGTH AND TIGHTEN SET SCREW (G).

AJUSTER LA LONGUEUR DU CÂBLE ET SERRER LA VIS (G).



5 • PLACE THE MAGNETIC COVER (A) BACK ON THE MOUNTING PLATE.

RÉASSEMBLER LE COUVERT MAGNÉTIQUE (A) À LA PLAQUE DE MONTAGE.



RISK OF FIRE : This product must be installed in accordance with the applicable installation code by a person familiar with the construction and operation of the product and the hazards involved. • RISQUE D'INCENDIE : Ce produit doit être installé selon le code d'installation pertinent, par une personne qui connaît le produit et son fonctionnement ainsi que les risques inhérents.