

150mm
P4003



DESIGNED + MADE IN CANADA

ARANCIALIGHTING.COM



ARANCIA

150mm
P4003



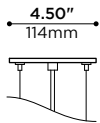
-WH -AN FINISHES • FINIS -WH -AN

PROJECT	DATE
NOTE	TYPE

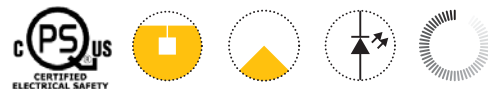
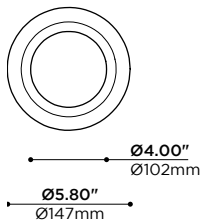
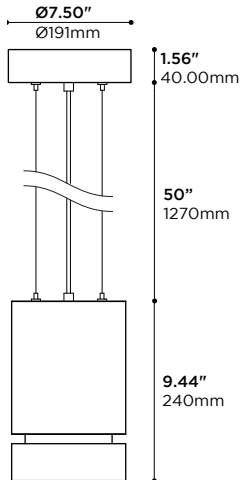
The bigger brother of the serie, this bigger and more powerful suspension offers a strong lumen output and a more robust aesthetic. Made of machined aluminium this fixture comes with different finish combinations.

Le grand frère de la série, cette version plus grosse et plus puissante offre un fort rendu lumineux ainsi qu'une esthétique plus robuste. Fait d'aluminium usiné, cet appareil propose différents finis pouvant être agencés ensemble.

-R4 CANOPY (REMOTE DRIVER) • PAVILLON -R4 (PILOTE À DISTANCE)



-R7 REGULAR CANOPY (DRIVER INSIDE) • PAVILLON RÉGULIER -R6 (PILOTE À L'INTÉRIEUR)



PRODUCT CODE • CODE DE PRODUIT

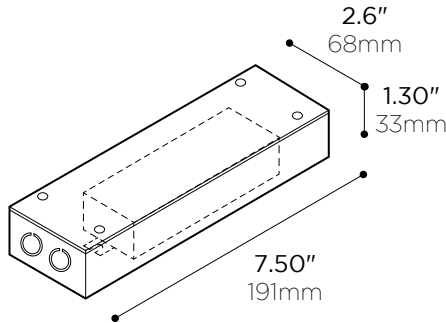
MODEL • MODÈLE	P4003
LIGHT SOURCE • SOURCE LUMINEUSE	L40
-L40 LED COB 1100mA 40W 36VDC 4000lm approx @ 4000K	
LED COLOR TEMPERATURE • TEMPÉRATURE DE COULEUR DEL	
-C 4000K 90 CRI	
-N 3500K 90 CRI	
-W 3000K 90 CRI	
-I 2700K 90 CRI	
OPTICS • OPTIQUES	
-12 12° BEAM REFLECTOR • RÉFLECTEUR À FAISCEAU 12°	
-24 24° BEAM REFLECTOR • RÉFLECTEUR À FAISCEAU 24°	
-40 40° BEAM REFLECTOR • RÉFLECTEUR À FAISCEAU 40°	
-56 56° BEAM REFLECTOR • RÉFLECTEUR À FAISCEAU 56°	
MAINS VOLTAGE • VOLTAGE CIRCUIT	
-U 120- 277V	
-1 120V	
MOUNTING OPTION • OPTION DE MONTAGE	
-R7 Ø7.50" CANOPY WITH INTEGRATED DRIVER • PAVILLON DE 191mm AVEC PILOTE INTÉGRÉ	
-R4 REMOTE DRIVER CANOPY Ø4.50 • PAVILLON Ø114mm POUR PILOTE À DISTANCE	
CABLE LENGTH • LONGUEUR DE CÂBLE	
-5 STANDARD LENGTH OF 5' • LONGUEUR STANDARD DE 5'	
-XX SPECIFY CABLE LENGTH IN BOX (IN FEET) • INDIQUER LA LONGUEUR DU CÂBLE DANS LA CASE (EN PIEDS)	
STRUCTURE FINISH ² • FINI DE STRUCTURE ²	
-AN CLEAR ANODIZED • ANODISÉ CLAIRE	
-AB BLACK ANODIZED • ANODISÉ NOIR	
-BK BLACK POWDER • FINI POUDRE NOIRE	
-BR BRONZE FINISH • FINI BRONZE	
-CR CHROME PLATED • PLAQUÉ CHROME	
-WH WHITE POWDER COATED • FINI POUDRE BLANCHE	
-SP CUSTOM, SPECIFY IN BOX • SUR MESURE, INDIQUER DANS LA CASE	
<small>*CANOPY FINISH TO MATCH STRUCTURE, UNLESS OTHERWISE SPECIFIED. *FINI DU PAVILLON AGENCÉ À LA STRUCTURE, SAUF INDICATION CONTRAIRE.</small>	
LENS HOLDER FINISH • FINI DU PORTE-LENTILLE	
-AN CLEAR ANODIZED • ANODISÉ CLAIRE	
-AB BLACK ANODIZED • ANODISÉ NOIR	
-BK BLACK POWDER • FINI POUDRE NOIRE	
-BR BRONZE FINISH • FINI BRONZE	
-CR CHROME PLATED • PLAQUÉ CHROME	
-WH WHITE POWDER COATED • FINI POUDRE BLANCHE	
-SP CUSTOM, SPECIFY IN BOX • SUR MESURE, INDIQUER DANS LA CASE	



L99X

REMOTE LED DRIVER • PILOTE À DISTANCE

25W

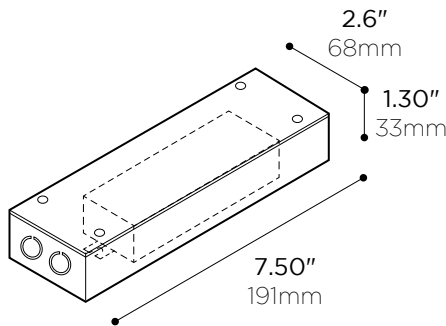


DRIVER SIZE MAY VARY DEPENDING ON REQUIRED POWER •
LA TAILLE DU PILOTE PEUT VARIER SELON LA PUISSANCE REQUISE

PRODUCT CODE • CODE DE PRODUIT

MODEL • MODÈLE	L99X
NUMBER OF CIRCUITS • NOMBRE DE CIRCUITS	1
-1 1 DRIVER	
POWER • PUISSANCE	25
-25 25W • 700mA MAX @36VD	
CURRENT OUTPUT • INTENSITÉ DU COURANT	
-XXXX* VARIABLE PER LENGTH. FILL CORRESPONDING VALUE OF CURRENT (mA) USING TABLE 1 ON NEXT PAGE • VARIABLE SELON LA LONGUEUR. REMPLIR LA VALEUR DU COURANT (mA) CORRESPONDANTE EN SE RÉFÉRANT AU TABLEAU 1 À LA PAGE SUIVANTE	
MAIN VOLTAGE • VOLTAGE CIRCUIT	
-1 120V	
-U 120-277V (0-10V ONLY)	
DIMMING SPECIFICATION • OPTION DE GRADATION	
-0 0-10V	
-E ELECTRONIC LOW-VOLTAGE/TRAILING EDGE	
-T TRIAC	

40W

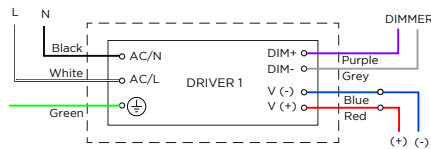


DRIVER SIZE MAY VARY DEPENDING ON REQUIRED POWER •
LA TAILLE DU PILOTE PEUT VARIER SELON LA PUISSANCE REQUISE

PRODUCT CODE • CODE DE PRODUIT

MODEL • MODÈLE	L99X
NUMBER OF CIRCUITS • NOMBRE DE CIRCUITS	1
-1 1 DRIVER	
POWER • PUISSANCE	40
-40 40W • 1100mA MAX @36VD	
CURRENT OUTPUT • INTENSITÉ DU COURANT	
-XXXX* VARIABLE PER LENGTH. FILL CORRESPONDING VALUE OF CURRENT (mA) USING TABLE 1 ON NEXT PAGE • VARIABLE SELON LA LONGUEUR. REMPLIR LA VALEUR DU COURANT (mA) CORRESPONDANTE EN SE RÉFÉRANT AU TABLEAU 1 À LA PAGE SUIVANTE	
MAIN VOLTAGE • VOLTAGE CIRCUIT	
-1 120V	
-U 120-277V (0-10V ONLY)	
DIMMING SPECIFICATION • OPTION DE GRADATION	
-0 0-10V	
-E ELECTRONIC LOW-VOLTAGE/TRAILING EDGE	
-T TRIAC	

1 DRIVER • 1 PILOTE



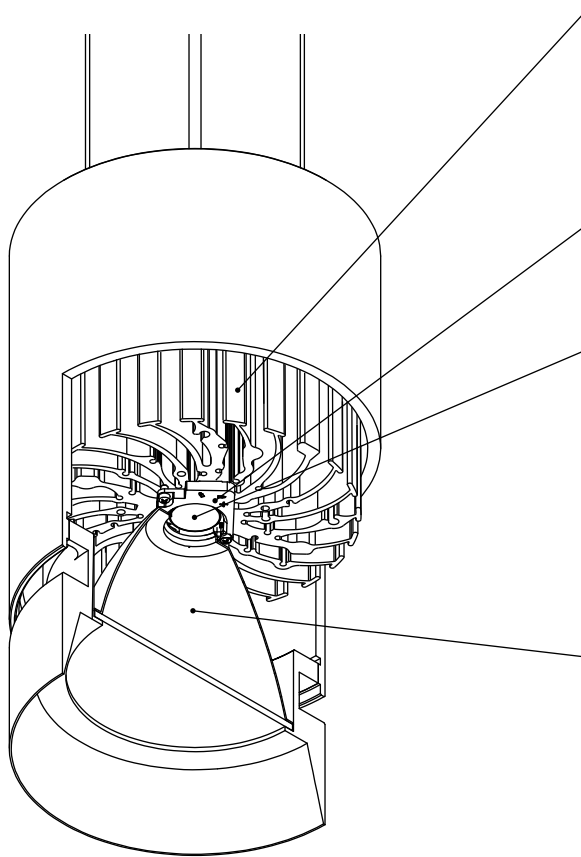
MAXIMUM REMOTE DRIVER DISTANCE DISTANCE MAXIMALE DU PILOTE À DISTANCE

WIRE GAUGE CALIBRE DU FIL	MAXIMUM LEAD LENGTH LONGUEUR MAXIMALE DU CÂBLE
18 GA	44 FT
16 GA	90 FT
14 GA	120 FT
12 GA	175 FT



150mm

P4003 FEATURES • P4003 CARACTÉRISTIQUES



HEAT MANAGEMENT • GESTION THERMIQUE

Extruded and machined aluminum heatsink
Radiateur extrudé et usiné en aluminium 6063-T5
Higher level of thermal conductivity than die cast heatsinks
Conductivité thermique plus élevée que pour des radiateurs moulés
Superior black anodized finish for better looks and emissivity
Fini anodisé noir de qualité supérieure pour meilleure allure et émissivité
High performance thermal compound ensuring long term heat transfer
Pâte thermique haute performance pour un transfert de chaleur à long terme

CONNECTORS • CONNECTIQUE

High-temperature solderless LED holder
Connecteur haute-température DEL sans soudure
Sturdy screw-down connections
Raccordements robustes par vissage

LIGHT EMITTERS • SOURCES LUMINEUSES

High intensity LED arrays (Chip-On-Board)
Matrices à DEL haute intensité (Chip-On-Board)
ANSI binned LEDs (COB technology) for color consistency
DEL (technologie COB) catégorisés selon norme ANSI pour consistance couleur
White light tones (CCT): 3000K, 3500K, 4000K
Tons de lumière blanche (CCT): 3000K, 3500K, 4000K
Color Rendering Index (CRI): 95
Indices de rendu de couleur (CRI): 95
"Crisp White" option: 95 CRI, 50+ R9, MacAdam 2-step ellipse
Option "Blanc Vif": CRI de 95, 50+ R9, ellipse MacAdam à 2 échelons
Lumen outputs : 4000lm approximate
Intensités lumineuses: 4000lm approximatif

OPTICS • OPTIQUES

Metallized micro-textured reflectors (L.O.R 90%)
Réflecteurs micro-texturés métallisés (L.O.R 90%)
Choice of beam angles (Narrow, Medium, Wide)
Variété de faisceaux (Étroit, Medium, Large)
"On Axis" assembly for perfect beam each time
Montage "Dans l'Axe" pour un faisceau parfait chaque fois
Lens holder enables field changeability of optics
Porte-lentilles permettant le changement d'optiques in situ

LUMINAIRE ASSEMBLY • CONSTRUCTION DU LUMINAIRE

Machined 6061-T6 aluminum parts
Pièces usinées en aluminium 6061-T6

AVAILABLE FINISHES • FINIS DISPONIBLES

Choice of plated, anodized, or electrostatically applied powder coatings
Variété de finis plaqués, anodisés, ou revêtements électrostatiques en poudre
Different finishes can be applied to inner baffle and decorative ring
Le déflecteur interne et l'anneau de finition peuvent être finis différemment
Custom requests are welcome, consult factory
Les demandes spéciales sont les bienvenues, contacter l'usine

DRIVER • PILOTE

Constant current LED Driver 120-277V, 700mA MAX 50W
Pilote DEL à courant constant 120-277V, 700mA MAX 50W

DIMMING • GRADATION

0-10v Analog dimming - dim to 1% capability
Gradation analogique 0-10v- capacité de gradation à 1%

CERTIFICATION • CERTIFICATION

As per the following standards: UL 1598
Selon les normes suivantes: CSA C22.2 No. 250.0-08 (R2013)

WARRANTY • GARANTIE

5 years
5 ans



P3003 • 100mm

P2003 • 75mm

