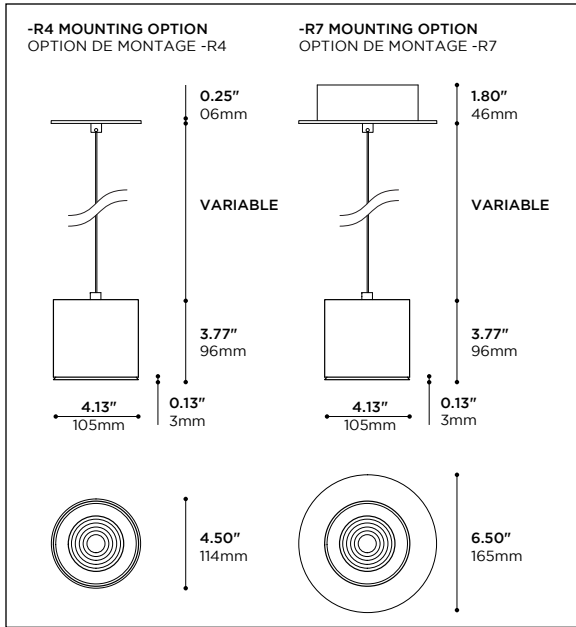


Mini Drum

P440 INSTALLATION GUIDE • P440 GUIDE D'INSTALLATION



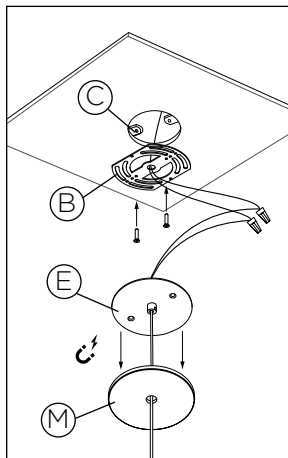
WARNING: Make sure circuit breaker is OFF until installation is complete. Connect LED load to driver BEFORE supplying power to driver. Failure to do so may damage LEDs.
ATTENTION : Mettre le disjoncteur à OFF jusqu'à installation complète. Brancher les DELs au pilote AVANT d'alimenter celui-ci. Le non-respect de cette précaution peut endommager les DELs.



0 • LOCATE POSITION OF THE FIXTURE. THE J-BOX IS ALIGNED WITH THE CENTER OF THE CANOPY.

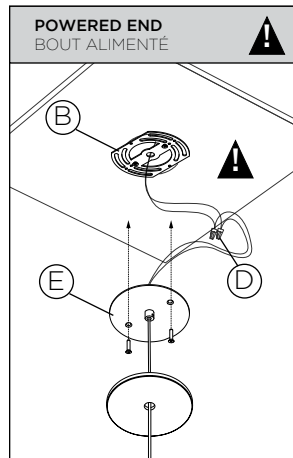
POSITIONNER LE LUMINAIRE. LA BOÎTE DE JONCTION EST ALIGNÉE AU CENTRE DU PAVILLON.

R4 CANOPY (REMOTE DRIVER) • PAVILLON R4 (PILOTE À DISTANCE)



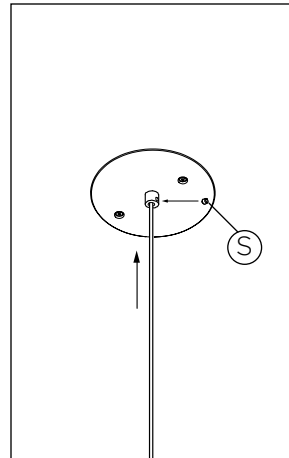
1 • DETACH MAGNETIC COVER (M) FROM MOUNTING PLATE (E). SCREW THE UNIVERSAL PLATE (B) ONTO THE JUNCTION BOX (C).

DÉTACHER LE COUVERT MAGNÉTIQUE (M) DE LA PLAQUE DE MONTAGE (E). VISSER LA PLAQUE UNIVERSELLE (B) DANS LA BOÎTE DE JONCTION (C).



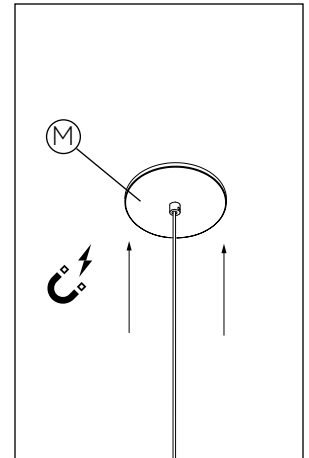
2 • MAKE ELECTRICAL CONNECTIONS WITH WIRE NUTS (D) (NOT SUPPLIED). SCREW THE CANOPY MOUNTING PLATE (E) ONTO UNIVERSAL PLATE (B).

FAIRE LES CONNEXIONS ÉLECTRIQUES À L'AIDE DES CONNECTEURS DE FILS (D) (NON FOURNIS). VISSER LA PLAQUE DE MONTAGE (E) DANS LA PLAQUE UNIVERSELLE (B) À L'AIDE DES VIS.



3 • ADJUST CABLE LENGTH AND TIGHTEN SET SCREW (S).

AJUSTER LA LONGUEUR DU CÂBLE ET SERRER LA VIS (S).



4 • PLACE THE MAGNETIC COVER (M) BACK ON THE MOUNTING PLATE.

RÉASSEMBLER LE COUVERT MAGNÉTIQUE (M) À LA PLAQUE DE MONTAGE.

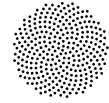


RISK OF FIRE : This product must be installed in accordance with the applicable installation code by a person familiar with the construction and operation of the product and the hazards involved. • RISQUE D'INCENDIE : Ce produit doit être installé selon le code d'installation pertinent, par une personne qui connaît le produit et son fonctionnement ainsi que les risques inhérents.



Mini Drum

P440 INSTALLATION GUIDE • P440 GUIDE D'INSTALLATION

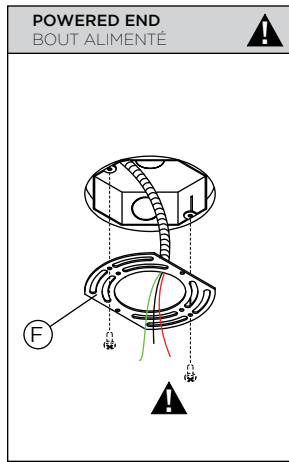


ARANCIA



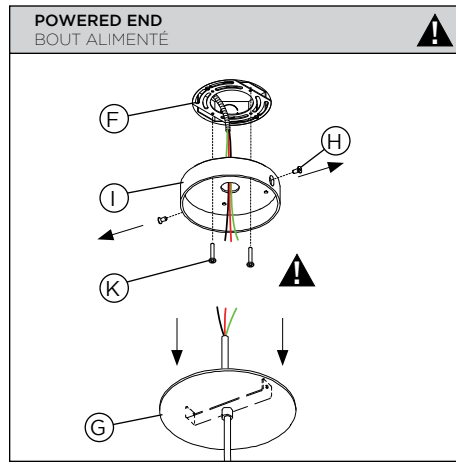
WARNING: Make sure circuit breaker is OFF until installation is complete. Connect LED load to driver BEFORE supplying power to driver. Failure to do so may damage LEDs.
ATTENTION : Mettre le disjoncteur à OFF jusqu'à installation complète. Brancher les DELs au pilote AVANT d'alimenter celui-ci. Le non-respect de cette précaution peut endommager les DELs.

R7 CANOPY (DRIVER IN CANOPY) • PAVILLON R7 (PILOTE DANS LE PAVILLON)



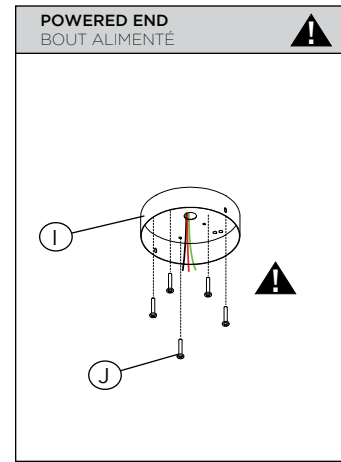
1 • MOUNT UNIVERSAL PLATE (F) TO J-BOX. (SCREWS NOT SUPPLIED)

FIXER LA PLAQUE UNIVERSELLE (F) À LA BOÎTE DE JONCTION. (VIS NON INCLUSES)



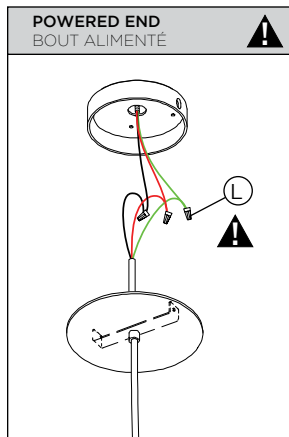
2 • DETACH CANOPY PLATE (G) BY UNSCREWING THE SIDE SCREWS (H) ON THE CANOPY FRAME (I). PULL PLATE (G) DOWN. PULL J-BOX WIRES OUT THROUGH OPENING IN CANOPY FRAME (I). FASTEN THE CANOPY FRAME (I) TO THE UNIVERSAL PLATE (F) USING PROVIDED SCREWS (K).

DÉTACHER LA PLAQUE DE MONTAGE DU PAVILLON (G) EN DÉVISSANT LES VIS (H) SUR LE CÔTÉ DU PAVILLON (I). DESCENDRE LA PLAQUE (G). SORTIR LES FILS DE LA BOÎTE DE JONCTION VIA L'OUVERTURE DU BOÎTIER DU PAVILLON (I). FIXER LE BOÎTIER DU PAVILLON (I) À LA PLAQUE UNIVERSELLE (F) AU MOYEN DES VIS (K) FOURNIES.



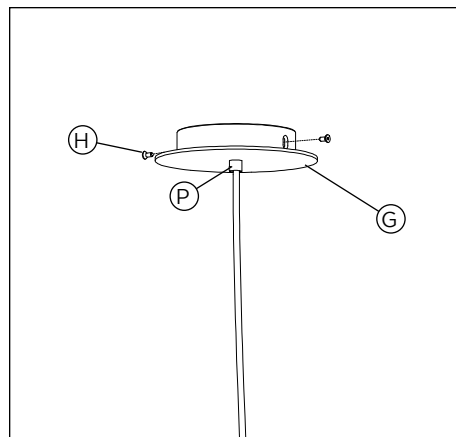
3 • SECURE CANOPY (I) TO REINFORCED CEILING USING SCREWS AND ANCHORS (J) (NOT SUPPLIED).

FIXER LE PAVILLON (I) AU PLAFOND RENFORCÉ AVEC VIS ET ANCRAGES (J) (NON FOURNIS).



4 • MAKE ELECTRICAL CONNECTIONS WITH PROPER CONNECTORS (L) (NOT PROVIDED).

FAIRE LES CONNEXIONS ÉLECTRIQUES AVEC LES CONNECTEURS (L) APPROPRIÉS (NON FOURNIS).



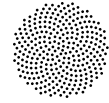
5 • PLACE BACK THE CANOPY PLATE (G) AND TIGHTEN PROVIDED SCREWS (H) ON THE SIDE TO SECURE CANOPY. ADJUST THE LUMINAIRE'S HEIGHT AS DESIRED USING THE STRAIN RELIEF (P).

REPLACER LA PLAQUE DE MONTAGE DU PAVILLON (G) EN VISSANT LES VIS SUR LE CÔTÉ (H). AJUSTER LA HAUTEUR DU LUMINAIRE AVEC LE SERRE-CÂBLE (P).



RISK OF FIRE : This product must be installed in accordance with the applicable installation code by a person familiar with the construction and operation of the product and the hazards involved. • RISQUE D'INCENDIE : Ce produit doit être installé selon le code d'installation pertinent, par une personne qui connaît le produit et son fonctionnement ainsi que les risques inhérents.

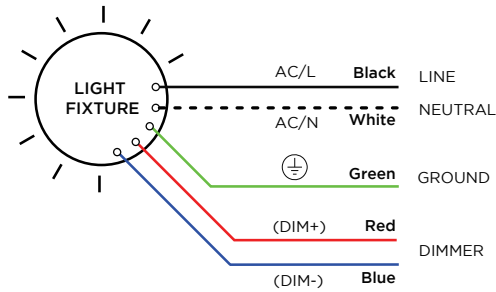




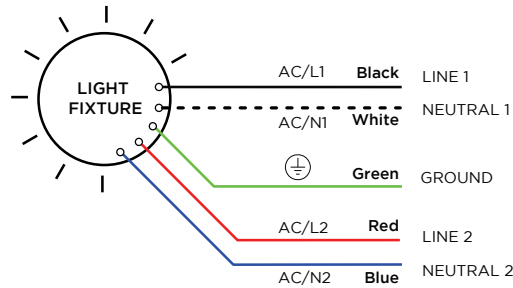
WARNING: Make sure circuit breaker is OFF until installation is complete. Connect LED load to driver BEFORE supplying power to driver. Failure to do so may damage LEDs.
ATTENTION : Mettre le disjoncteur à OFF jusqu'à installation complète. Brancher les DELs au pilote AVANT d'alimenter celui-ci. Le non-respect de cette précaution peut endommager les DELs.

ELECTRIC CONNECTION DIAGRAM • SCHÉMA DE CONEXION ÉLECTRIQUE

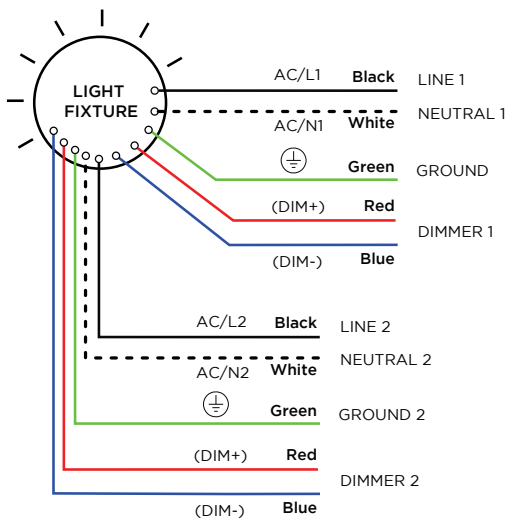
**1 CIRCUIT
0-10V + TRIAC**



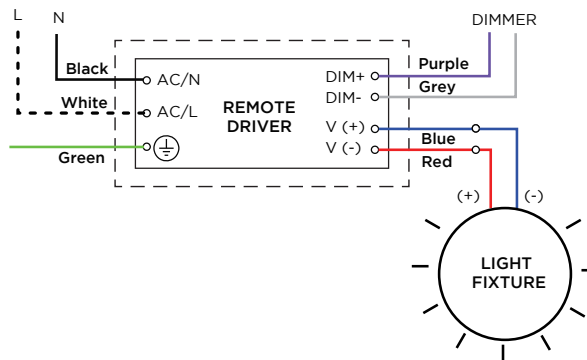
**2 CIRCUITS
TRIAC DIMMING**



**2 CIRCUITS
0-10V**



**REMOTE DRIVER
PILOTE À DISTANCE**



**MAXIMUM REMOTE DRIVER DISTANCE
DISTANCE MAXIMALE DU PILOTE À DISTANCE**

WIRE GAUGE CALIBRE DU FIL	MAXIMUM LEAD LENGTH LONGUEUR MAXIMALE DU CÂBLE
18 GA	44 FT
16 GA	90 FT
14 GA	120 FT
12 GA	175 FT



RISK OF FIRE : This product must be installed in accordance with the applicable installation code by a person familiar with the construction and operation of the product and the hazards involved. • RISQUE D'INCENDIE : Ce produit doit être installé selon le code d'installation pertinent, par une personne qui connaît le produit et son fonctionnement ainsi que les risques inhérents.

